

9600/P-100E-...-SP-N
9600/P-100E-...-CI-N

m i c r o
w h e n s m a l l m a t t e r s



IT - EN - FR - DE - NL - ES - NO - DA - SV - RU - ZH - AR

IT - Tutte le operazioni descritte in questo foglio di istruzioni devono essere eseguite da personale specializzato, escludendo tensione dall'impianto e rispettando le norme nazionali di installazione.

- L'azienda permette solo l'utilizzo dei componenti MICRO all'interno delle applicazioni che utilizzano il suo sistema MICRO. Questi componenti devono essere installati secondo le istruzioni di montaggio fornite dall'azienda.
- L'azienda, come produttrice, non è responsabile della sicurezza e del funzionamento del sistema MICRO in caso si utilizzino componenti non appartenenti ad esso o se le istruzioni di montaggio non venissero rispettate. È inoltre responsabilità del produttore di terze parti utilizzate e/o sviluppate per il sistema MICRO (es. driver/apparecchi di illuminazione) garantirne il corretto funzionamento e la compatibilità elettrica, elettromagnetica, elettronica, meccanica con il sistema stesso.
- Il sistema a binario ed i suoi componenti, compresi gli adattatori, non sono intercambiabili con accessori appartenenti ad altri sistemi.
- Il sistema MICRO è un sistema a binario in Class III, non è compatibile con sistemi a binario in Class I o in Class III di altri costruttori. Inserire sul circuito di alimentazione le opportune protezioni affinché siano prevenuti eventuali sovraccarichi o cortocircuiti.
- È vietato utilizzare sistemi Bus Dati e componenti non omologati SELV e/o che abbiano una U-OUT maggiore di 60 V dc.
- In caso fosse necessario all'interno della stessa installazione (edificio, negozio etc) creare un unico BUS DATI unendo elettricamente il BUS DATI del binario a bassa tensione con quello di altri apparecchi di illuminazione è necessario che tutti i componenti utilizzati siano classificati SELV. A.A.G. Stucchi raccomanda l'utilizzo di un ripetitore optoisolato (es. S-RP-24-48V).
- È severamente vietato utilizzare qualsiasi tipo di solvente, colla, olio, sgrassatore o detergente a contatto con tutti i componenti del sistema MICRO. L'azienda non è responsabile di eventuali danni causati dall'utilizzo di suddetti materiali.
- Il distributore ha l'obbligo di informare l'utente sulle modalità di utilizzo di tutti i componenti forniti.
- Materiali, disegni, programma di fabbricazione e confezioni possono subire modifiche o variazioni senza obbligo di preavviso.
- Si declina ogni responsabilità per eventuali errori di stampa.

EN - All the described operations of this instructions page must be done by specialized personnel only, shutting of the electrical power and respecting all national installation regulations and guidelines.

- The company allows the use of only MICRO parts in applications where the MICRO system is installed. These parts must be installed according to the installation instructions supplied by the company itself.
- The company as a manufacturer is not responsible for the safety and functioning of the MICRO system if components not belonging to it are used or if there are any deviations from the installation instructions. It is then the third-party manufacturer's responsibility to ensure the correct functionality and the electrical, electromagnetic, electronic, mechanical compatibility between the MICRO system and any other third-party products that are used or even developed for the system itself (e.g. drivers/light fixtures).
- The track, its components and also the adapters are not interchangeable with accessories belonging to other systems.
- This track system is Class III and is not compatible with Class I track systems or Class III track systems from other manufacturers. Insert the appropriate power circuit protections in order to prevent short circuits or overloads.
- It is forbidden to use DATA BUS systems and components that are not SELV-approved and/or with U-OUT greater than 60 VDC.
- If in an installation (building, shop, etc) the track system is being integrated with a larger lighting control system electrically merging the DATA BUS of the low-voltage track with that of other light fittings, all components used must be SELV-approved. A.A.G. Stucchi recommends to use an opto-insulator repeater (es. S-RP-24-48V).
- It is strictly forbidden to use any kind of solvent, glue, oil, grease or cleaner in contact with MICRO system components. The company is not responsible of any damage caused by the use of the materials mentioned above.
- The distributor is obliged to provide its customers with guidance on the correct use of all components supplied.
- Materials, design, our development program and packages may be subject to changes without notice.
- We decline responsibility for any misprint.

FR - Toutes les opérations décrites sur cette page d'instructions doivent être effectuées par un technicien spécialisé. La tension d'alimentation doit être coupée et la réglementation applicable dans le pays doit être respectée.

- La société permet uniquement l'utilisation de composants MICRO dans les applications où son système MICRO est utilisé. Ces composants doivent être installés selon les instructions d'installation.
- La société en tant que fabricant n'est pas responsable de la sécurité et du fonctionnement du système MICRO en cas d'utilisation de composants n'appartenant pas à ce dernier ou si les instructions d'installation ne sont pas respectées. Il relève en outre de la responsabilité du fabricant de pièces tierces utilisées et/ou développées pour le système MICRO (par ex. drivers/luminaires) de garantir leur bon fonctionnement et leur compatibilité électrique, électromagnétique, électronique, mécanique avec le système concerné.
- Le rail, ses composants, ainsi que les adaptateurs ne sont pas interchangeables avec des accessoires appartenant à d'autres systèmes.
- Le système MICRO est un système à rail de classe III. Il n'est pas compatible avec des systèmes à rail de classe I ou de classe III d'autres fabricants. Insérer sur le circuit d'alimentation les protections adéquates afin de prévenir toute surcharge ou court-circuit.
- Il est interdit d'utiliser des systèmes BUS DONNÉES et des composants non homologués SELV et/ou ayant un U-OUT dépassant 60 V DC.
- S'il s'avère nécessaire de créer, à l'intérieur d'une même installation (bâtiment, magasin, etc) un seul BUS DONNÉES en unissant électriquement le BUS DONNÉES du rail basse tension à celui d'autres luminaires, il faut que tous les composants utilisés soient classés SELV. A.A.G. Stucchi recommande l'utilisation d'un répéteur opto-isolé (par ex. S-RP-24-48V).
- Il est strictement interdit d'utiliser tout type de solvant, colle, huile, dégraissant ou détergent au contact des composants du système MICRO. La société ne peut en aucun cas être tenue pour responsable de tout dommage causé par l'utilisation de ces produits.
- Le distributeur est tenu d'informer l'utilisateur sur les modalités d'utilisation de tous les composants fournis.
- Les matériaux, les dessins, le programme de fabrication et les emballages peuvent subir des modifications ou varier sans obligation de préavis.
- Nous déclinons toute responsabilité en cas d'erreurs d'impression.

DE - Alle vorzunehmenden Installationen sind nur durch Fachpersonal durchzuführen. Schalten Sie die Anlage vor der Montage aus. Beachten Sie bitte die nationalen Installationsvorschriften.

- Das Unternehmen erlaubt nur den Gebrauch von MICRO Teilen bei Geräten, die das MICRO System verwenden. Diese Komponenten müssen entsprechend den vom Unternehmen zur Verfügung gestellten Montageanweisungen installiert werden.
- Die Herstellerfirma ist bei Verwendung von Fremdteilen oder bei Nichtbeachtung von Installationsanweisungen für die Sicherheit und Funktionalität des MICRO Systems nicht verantwortlich. Darüber hinaus fällt es in den Verantwortungsbereich der Hersteller von Drittteilen, die beim MICRO System verwendet werden und/oder hierfür entwickelt wurden (z. B. Driver/Beleuchtungsgeräte), die korrekte Funktionsweise und elektrische, elektromagnetische, elektronische, mechanische Kompatibilität mit dem System zu garantieren.
- Die Schiene und die dazugehörenden Komponenten wie auch Anschlussadapter sind nicht mit Zubehör anderer Systeme austauschbar.
- Das MICRO System ist ein Schienensystem der Klasse III und nicht kompatibel mit Schienensystemen der Klasse I oder Klasse III anderer Hersteller. Schließen Sie die entsprechenden Schutzvorrichtungen am Stromkreis an, um Überlastungen oder Kurzschlüsse zu vermeiden.
- Es ist verboten, Daten-Bus-Systeme und nicht als SELV zugelassene Komponenten und/oder Komponenten mit einem U-OUT über 60 V DC zu verwenden.
- Wenn es innerhalb derselben Installation (Gebäude, Geschäft etc) notwendig sein sollte, einen einzigen DATEN-BUS zu erzeugen, indem der DATEN-BUS der Kleinspannungsschiene elektrisch mit anderen Beleuchtungsgeräten vereint wird, müssen alle verwendeten Komponenten als SELV klassifiziert sein. A.A.G. Stucchi empfiehlt die Verwendung eines opto-isolierten Verstärkers (z. B. S-RP-24-48V).
- Es ist strengstens untersagt, jegliche Art von Lösungsmittel, Klebstoff, Öl, Fettentferner oder Reinigungsmittel mit den Komponenten des MICRO Systems in Kontakt zu bringen. Das Unternehmen haftet nicht für eventuelle Schäden, die durch die Verwendung der oben genannten Materialien entstehen.
- Der Händler ist verpflichtet, den Benutzer über die Verwendungsart aller gelieferten Komponenten zu informieren.
- Materialien, Zeichnungen, Herstellungsprogramm und Verpackung können Veränderungen unterliegen, ohne dass dies vorher mitgeteilt werden muss.
- Jegliche Haftung für eventuelle Druckfehler ist ausgeschlossen.

NL - Alle beschreven uitvoeringen van dit instructieblad moeten worden uitgevoerd door gespecialiseerd personeel. De elektrische spanning moet worden uitgeschakeld en de nationale installatievoorschriften moeten worden toegepast.

- De fabrikant staat het gebruik van MICRO-onderdelen alleen toe in toepassingen waarbij het MICRO-systeem gebruikt wordt. Deze onderdelen moeten volgens de installatievoorschriften van het bedrijf worden geïnstalleerd.
- Het bedrijf is als fabrikant niet verantwoordelijk voor de veiligheid en het functioneren van het MICRO-systeem als er onderdelen gebruikt worden die er niet bij horen of als er afgeweken wordt van de installatievoorschriften. Bovendien is het de verantwoordelijkheid van de fabrikant van externe onderdelen die gebruikt en/of ontwikkeld zijn voor het MICRO-systeem (bv. driver/verlichtingsapparaten) om de juiste werking en de elektrische, elektromagnetische, elektronische en mechanische compatibiliteit met het systeem te garanderen.

- De rail en de railonderdelen, inclusief adapters, zijn niet uitwisselbaar met accessoires van andere systemen.
- Het MICRO-systeem is een railsysteem van klasse III. Het is niet compatibel met railsystemen van klasse I of klasse III van andere fabrikanten. Plaats de juiste beschermingen op het voedingscircuit, zodat eventuele overbelastingen of kortsluitingen voorkomen worden.
- Het is verboden om DATABUS-systemen en onderdelen te gebruiken die niet conform SELV zijn en/of een U-OUT van hoger dan 60 VDC hebben.
- Als het noodzakelijk is om binnen dezelfde installatie (gebouw, winkel enz.) één DATABUS te creëren waarbij de DATABUS van de laagspanningsrail elektrisch verbonden wordt met die van andere verlichtingsapparaten, moeten alle gebruikte onderdelen SELV-geclassificeerd zijn. A.A.G. Stucchi beveelt het gebruik van een optisch geïsoleerde, repeater aan (bv. S-RP-24-48V).
- Het is streng verboden om oplosmiddel van welk type dan ook, lijm, olie, ontvetter of reinigingsmiddel te gebruiken in contact met alle onderdelen van het MICRO-systeem. Het bedrijf is niet verantwoordelijk voor eventuele schade die veroorzaakt is door het gebruik van bovengenoemde stoffen.
- De distributeur is verplicht om de gebruiker te informeren over de gebruikswijzen van alle geleverde onderdelen.
- Materialen, tekeningen, fabricageprogramma en verpakkingen kunnen wijzigingen ondergaan zonder voorafgaande kennisgeving.
- De fabrikant is niet aansprakelijk voor eventuele drukfouten.

ES - Todas las operaciones descritas en esta hoja de instrucciones deben ser ejecutadas por personal especializado, desactivando la alimentación eléctrica y respetando las normas nacionales de instalación.

- La empresa permite sólo el uso de los componentes MICRO dentro de las aplicaciones que utilizan su sistema MICRO. Estos componentes se deben instalar siguiendo las instrucciones de montaje suministradas por la empresa.
- La empresa, en calidad de fabricante, no se hace responsable de la seguridad ni del funcionamiento del sistema MICRO en caso de uso de componentes no pertenecientes a éste o de incumplimiento de las instrucciones de montaje. Además, es responsabilidad del fabricante de los componentes desarrollados y/o utilizados para el sistema MICRO (ej. drivers/aparatos de iluminación) garantizar el correcto funcionamiento y la compatibilidad eléctrica, electromagnética, electrónica y mecánica con el sistema.
- El carril y sus componentes, incluidos los adaptadores, no son intercambiables con accesorios pertenecientes a otros sistemas.
- El sistema MICRO es un sistema de carril clase III, no compatible con sistemas de carril clase I o clase III de otros fabricantes. Colocar sobre el circuito de alimentación las protecciones adecuadas para prevenir sobrecargas y cortocircuitos.
- Está prohibido utilizar sistemas Bus Datos y componentes no homologados SELV y/o que tengan una U-OUT superior a 60 V cc.
- Si dentro de la misma instalación (edificio, tienda, etc.) es necesario crear un único BUS DATOS uniendo eléctricamente el BUS DATOS del carril a baja tensión con el de otros aparatos de iluminación, todos los componentes utilizados deben estar clasificados SELV. A.A.G. Stucchi recomienda utilizar un repetidor optoaislado (ej. S-RP-24-48V).
- MICRO: En la parte superior de todos los carriles está montada una lámina metálica para la fijación magnética de los adaptadores; no quitarla por ningún motivo.
- Está terminantemente prohibido permitir el contacto de cualquier tipo de solvente, cola, aceite, desengrasante o detergente con los componentes del sistema MICRO. La empresa no es responsable de eventuales daños causados por el uso de tales materiales.
- El distribuidor tiene la obligación de informar al usuario de las modalidades de uso de todos los componentes suministrados.
- Materiales, dibujos, programa de fabricación y envases pueden sufrir modificaciones o variaciones sin aviso previo.
- Se declina toda responsabilidad por errores de impresión.

NO - Alle operasjoner som er beskrevet i disse instruksjonene må utføres av spesialisert personell, etter at anlegget er koblet fra spenningen og i overensstemmelse med de nasjonale forskriftene for installering.

- Bedriften tillater kun bruk av MICRO-komponenter i applikasjoner som anvender MICRO systemet. Disse delene må installeres i samsvar med installasjonsinstruksjonene.
- Som produsent er bedriften ikke ansvarlig for sikkerheten og funksjonene til MICRO-systemet hvis man benytter komponenter som ikke hører til dette, eller hvis man ikke følger installasjonsinstruksjonene. Produsenten av tredjedeler som benyttes og/eller er utviklet for MICRO-systemet (feks. driver/lysarmaturer) er dessuten ansvarlig for at disse fungerer korrekt, og er elektrisk, elektromagnetisk, elektronisk og mekanisk kompatible med selve systemet.
- Skinnen og dens komponenter samt adapterne kan ikke byttes ut med tilbehør som tilhører andre systemer.
- MICRO er et skinnesystem av klasse III. Det er ikke kompatibelt med skinnesystemer av klasse I eller III fra andre produsenter. Sett inn egne vern på strømforsyningskretsen for å hindre overbelastning eller kortslutning.
- Det er forbudt databuss-systemer og komponenter som ikke er SELV-godkjente og/eller har U-OUT større enn 60V DC.
- Hvis det i den samme installasjonen (feks. bygning, butikk osv.) er nødvendig å opprette én enkel DATABUSS ved å lage en elektrisk kobling mellom DATABUSSEN i lavspenningskinnen med den i lysarmaturene, må alle komponentene som brukes være SELV-klassifiserte. A.A.G. Stucchi anbefaler at man bruker en optoisolert repeater (feks. S-RP-24-48V).
- Det er strengt forbudt å bruke løsemidler, lim, olje, avfettings- eller rengjøringsmidler på komponentene i MICRO-systemet. Bedriften er ikke ansvarlig for eventuelle skader som skyldes bruk av slike materialer.
- Selgeren er forpliktet til å informere kjøperen/brukeren om hvordan komponentene skal brukes.
- Materialene, tegningene, fabrikkasjonsprogrammet og forpakningene kan bli endret eller forandret uten forvarsel.
- Man frasier seg ansvar for eventuelle trykkfeil.

DA - Alle beskrevne instruktioner i denne vejledningsside må kun udføres af specialiseret personale med afbrudt strømforsyning og overholdelse af de nationale installationsstandarder. Firmaet tillader kun brug af komponenterne i MICRO i de anvendelser, som benytter et MICRO. Disse komponenter skal installeres i overensstemmelse med instruktionerne fra producenten.

- Som producent er firmaet ikke ansvarlig for sikkerhed og MICRO-systemets funktion, hvis der anvendes dele, som ikke hører til systemet, eller hvis installationsinstruktionerne ikke overholdes. Vedrørende brug af komponenter fra tredjeparter, som anvendes og/eller er udviklet til systemet MICRO (feks. drev/belysningsapparater) er det de pågældende producenters ansvar at garantere korrekt funktion og elektrisk, elektromagnetisk, elektronisk og mekanisk kompatibilitet med selve systemet.
- Skinnen, dens komponenter og adapterne kan ikke udskiftes med tilbehør, der hører til andre systemer.
- Systemet MICRO er et skinnesystem i klasse III. Det er ikke kompatibelt med skinnesystemer i klasse I eller klasse II fra andre producenter. Placer passende beskyttelser på kredsløbet til strømforsyningen for at hindre eventuelle overbelastninger eller kortslutninger.
- Det er forbudt at anvende databussystemer og komponenter der ikke er SELV-godkendte og/eller har en U-OUT højere end 60 V DC.
- Hvis det er nødvendigt at oprette en enkelt DATABUSS inden for samme installation (bygning, butik osv.) ved at kombinere BUSDATA lavspændingskinnen elektrisk med andre belysningsenheder, så er det nødvendigt, at alle anvendte komponenter, er SELV-klassificerede. A.A.G. Stucchi anbefaler brug af en optoisolert repeater (feks. S-RP-24-48V).
- Det er strengt forbudt at lade enhver form for opløsningsmiddel, lim, olie, afedtningsmiddel eller vaskemiddel komme i kontakt med alle MICRO-systemets komponenter. Firmaet er ikke ansvarlig for eventuelle skader forårsaget af brugen af disse materialer.
- Distributøren har pligt til at oplyse brugeren om anvendelsesmåderne for de enkelte komponenter.
- Materialer, tegninger, produktionsprogram og emballage kan ændres uden yderligere forudgående varsel.
- Vi påtager os intet ansvar for trykfejl.

SV - Alla ingrepp som beskrivs i detta instruktionsblad måste utföras av behörig personal, med frånkopplad spänning och i enlighet med nationella installationsföreskrifter.

- Företaget tillåter endast att MICRO-komponenter används i applikationer där MICRO-system används. Dessa komponenter ska installeras enligt tillverkarens monteringsinstruktioner.
- Företaget, i egenskap av tillverkare, är inte ansvarigt för säkerheten och funktionen hos MICRO-systemet om komponenter av annat märke används eller om monteringsanvisningarna inte respekteras. Det är dessutom tredjepartstillverkarens ansvar (för delar som används och/eller har utvecklets för MICRO-systemet, såsom drivenheter/belysningsarmaturer) att garantera korrekt drift och elektrisk, elektromagnetisk, elektronisk, mekanisk kompatibilitet med själva systemet.
- Skenan och dess komponenter, inklusive adaptrar, är inte utbytbara med tillbehör som tillhör andra system.
- MICRO-systemet är ett skensystem i klass III. Systemet är inte kompatibelt med skensystem i klass I eller III från andra tillverkare. Installera lämpliga skydd i matningskretsen för att förebygga eventuella överbelastningar eller kortslutningar.
- Det är förbjudet att använda databussystem och komponenter som inte är godkända av SELV och / eller har en U-OUT större än 60 V likström.
- Om det inom samma installation (byggnad, butik o.s.v.) är nödvändigt att skapa en enda DATABUSS genom att sammankoppla lågspänningsskenans DATABUSS elektrisk med andra belysningsarmaturers DATABUSS, krävs det att samtliga komponenter som används har klassificeringen SELV. A.A.G. Stucchi rekommenderar användning av en optoisolerad repeater (tex. S-RP-24-48V).
- Det är strängt förbjudet att använda någon typ av lösningsmedel, lim, olja, avfettningssmedel eller tvättmedel som kan komma i kontakt med någon komponent på MICRO-systemet. Företaget ansvarar inte för eventuella skador som orsakas av användningen av dessa material.
- Distributören är skyldig att informera användaren om hur man använder alla levererade komponenter.
- Material, ritningar, tillverkningsprogram och förpackningar kan vara föremål för modifieringar eller variationer utan föregående meddelande.
- Vi tar inget ansvar för eventuella tryckfel.

RU - Все операции, описанные в этой инструкции, должны выполняться специализированным персоналом, обязанным, в частности, предварительно отключить напряжение, подаваемое на оборудование, и соблюдать национальные нормативы, действующие в отношении монтажа.

- Компания-изготовитель разрешает применять только компоненты MICRO в решениях, в которых используется ее система MICRO. Эти компоненты должны быть установлены согласно указаниям по монтажу, предоставленных компанией-изготовителем.
- Компания, как изготовитель, не несет ответственности за безопасность и правильную работу системы MICRO в случае использования сторонних комплектующих либо в случае несоблюдения указаний по монтажу. Кроме того, обязанностью третьей стороны-изготовителя компонентов, использованных и/или разработанных для системы MICRO (например, драйверов, осветительных приборов), является гарантирование правильности работы и электрической, электромагнитной, электронной и механической совместимости с данной системой.
- Рельс и его компоненты, в том числе адаптеры, не являются взаимозаменяемыми с принадлежностями принадлежащими другим системам.

- система MICRO представляет собой рельсовую систему класса III, несовместимую с рельсовыми системами класса I или класса III других производителей. Для предотвращения коротких замыканий и перегрузок установите необходимые устройства защиты в линию питания.
- Запрещается использовать системы шин данных и компоненты, не являющиеся SELV-сертифицированными, и/или такие, напряжение на выходе которых превышает 60 В пост. тока.
- Если внутри одного объекта (здания, магазина и т.д.) требуется создание единой шины данных путем электрического соединения низковольтной шины данных рельса с шиной данных осветительных приборов, необходимо, чтобы все используемые компоненты отвечали требованиям SELV.
- Компания A.A.G. Stucchi рекомендует использовать оптоизолированный DALI-совместимый повторитель (например, S-RP-24-48V).
- Категорически запрещается использовать любые типы растворителей, клеев, масел, обезжиривателей и мощных средств таким образом, при котором они могли бы вступить в контакт с какими-либо компонентами системы MICRO. Компания-изготовитель не несет ответственности за ущерб, который может быть причинен использованием вышеуказанных материалов.
- Дилер обязан проинформировать пользователя о способах использования всех поставленных компонентов.
- Материалы, чертежи программа изготовления и упаковка могут подвергаться изменениям без обязательства предварительного извещения.
- Компания не несет никакой ответственности за возможные ошибки при печати.

- ZH** - 本说明页中所述全部操作都必须且只能由专业人员完成。安装装置时，请关掉所有电压设备以及遵守有关国家安装操作规定。
- 公司仅允许在安装了 MICRO 系统的应用中使用 MICRO 部件。必须按照公司提供的安装说明来安装这些部件。
 - 如果使用非 MICRO 系统的组件，或者出现任何偏离安装说明的情况，则本公司作为制造商不对该系统的安全和运行负责。第三方制造商有责任确保 MICRO 系统与配套使用的或为该系统而开发的任何其他第三方产品（如驱动器/固定装置）之间能正常工作以及电气、机电、电子、机械和热兼容性。
 - 轨道，其组件以及适配器不能与其他系统的附件互换。
 - 该轨道系统是 III 级标准系统，和其他制造商的 I 级或 III 级轨道系统并不兼容。为避免电路短路和过载，请插入合适的电源电路保护装置。
 - 禁止使用控制数据总线系统，未经认可的 SELV 组件和/或其 U-OUT 大于 60Vdc 的组件。
 - 在安装中，轨道系统与较大的照明控制系统 b 集成，低压轨道的数据总线与其他灯具的数据总线进行电气合并，要求使用的所有组件必须经过 SELV 认证。
- A. A. G. Stucchi 建议使用的光电绝缘子中继器 (es. S-RP-24-48V)。
- 严禁使用任何溶剂、胶水、油、油脂或清洁剂与 MICRO 组件接触。对于因使用上述材料造成的任何损坏，公司概不负责。
 - 经销商有义务向客户提供有关正确使用所有随附组件的指导。
 - 材料、设计、开发计划和包装可能会随时更改，恕不另行通知。
 - 我们不负责任何印刷错误。

AR - جميع عمليات التشغيل الوارد وصفها في صفحة الإرشادات هذه يلزم إجراؤها بواسطة فنيين متخصصين فقط، مع إيقاف تشغيل الطاقة الكهربائية، والالتزام بجميع التوجيهات واللوائح التنظيمية المحلية المتعلقة بالتركيب.

- تسمح الشركة باستخدام قطع غير MICRO فقط في حالات الاستعمال التي يتم فيها تركيب نظام MICRO. كما يلزم تركيب تلك القطع وفقاً لإرشادات التركيب الصادرة عن الشركة نفسها.

- بصفتها الشركة المصنعة، لا تُعد الشركة مسؤولة عن سلامة النظام MICRO وأدائه إذا تم استخدام مكونات لا تمت بصلة إليه أو إذا حدثت أي مخالفة لإرشادات التركيب. تقع على عاتق الشركة المُصنعة الخارجية مسؤولية ضمان التشغيل الصحيح والتوافق الكهربائي والكهروميكانيكي والإلكتروني والميكانيكي والحراري بين نظام MICRO وأية منتجات تابعة لجهات خارجية يتم استخدامها أو حتى تطويرها للنظام نفسه (على سبيل المثال، المُشغلات/التجهيزات). لا يمكن استبدال المسار ومكوناته والمحولات غير قابلة للتبديل مع الملحقات التي تنتمي إلى أنظمة أخرى.

- ينتمي نظام مسار الإضاءة هذا إلى الفئة الثالثة كما أنه غير متوافق مع أنظمة مسارات الإضاءة من الفئة الأولى، أو أنظمة مسار الإضاءة من الفئة الثالثة التي يتم تصنيعها من شركات تصنيع أخرى. قم بإدخال وسائل الحماية المناسبة لدائرة الطاقة لمنع حدوث قصر في الدائرة أو حدوث تحميلات زائدة.

- يحظر استخدام معدات التحكم والمُشغلات وأنظمة ناقل البيانات (DATA BUS) والمكونات غير المعتمدة للجهد الكهربائي المنفصل شديد الانخفاض (SELV) وأو خرج U-OUT الذي تتجاوز شدة التيار المباحتر به 60 فولت.

- توصي شركة - في عملية تركيب يتم فيها دمج نظام مسار الإضاءة مع نظام تحكم في الإضاءة أكبر من خلال الدمج الكهربائي لنقل البيانات (DATA BUS) الخاص بمسار الجهد الكهربائي المنخفض مع ذلك الخاص بتريكات إضاءة أخرى، بحيث يجب أن تكون جميع المكونات المستخدمة معتمدة للجهد الكهربائي المنفصل شديد الانخفاض (SELV).

A.A.G. Stucchi باستخدام مكرر إشارة عازل للضوء متوافق مع واجهة الإضاءة القابلة للتحكم بها رقميًا (مثل S-RP-24-48V).


- يحظر بشدة استخدام أي نوع من المواد المعدنية أو الصمغ أو الزيت أو الشحوم أو المواد المنظفة مع مكونات ONETRACK* والشركة غير مسؤولة عن أي ضرر يقع نتيجة لاستخدام المواد السابق ذكرها.


- يلتزم الموزع بتزويد عملائه بإرشادات حول الاستخدام الصحيح لجميع المكونات المرفقة.


- المواد أو التصميم أو برنامج التطوير أو العيوب عرضة للتغيير دون إخطار.

- تُخلى مسؤوليتنا عن أي خطأ مطبعي.


 **DIRETTIVA 2012/19/EU (Rifiuti di Apparecchiature Elettriche ed Elettroniche - RAEE)** Il prodotto a fine vita deve essere smaltito e riciclato in appositi centri di raccolta, non può essere smaltito come rifiuto domestico. Dettagli sui centri di raccolta disponibili c/o ufficio governativo locale e c/o il rivenditore del prodotto.

 **DIRECTIVE 2012/19/UE (Waste Electrical and Electronic Equipment - WEEE)** The product at the end of life must be disposed of and recycled in a designated collection point, cannot be treated as household waste. Details on the collection points available c/ local government office or the product retailer.

 **DIRECTIVE 2012/19/EU (Déchets d'équipements électriques et électroniques - DEEE)** Le produit en fin de vie doit être éliminé et recyclé dans des centres de collecte prévus à cet effet et ne peut pas être jeté avec les ordures ménagères. Vous trouverez des détails sur les centres de collecte disponibles auprès des autorités locales ou du revendeur du produit.


 **RICHTLIJN 2012/19/EG (Elektro- und Elektronik-Altgeräte - WEEE)** Am Ende seiner Lebensdauer muss dieses Produkt an speziellen Sammelstellen entsorgt und recycelt werden; es kann nicht als Hausmüll entsorgt werden. Details zu den Sammelstellen, erhalten Sie bei Ihrer Gemeindeverwaltung und bei Ihrem Händler.

 **RICHTLIJN 2012/19/EU (afgedankte elektrische en elektronische apparatuur - AEEA)** Het product moet aan het einde van zijn levensduur worden verwerkt en gerecycled in speciale afvalscheidingencentra; het mag niet bij het gewone huishoudelijk worden weggegooid. Voor informatie over afvalscheidingencentra kunt u contact opnemen met uw gemeente of met de detailhandel waar u het product heeft gekocht.


 **DIRETTIVA 2012/19/UE (Residuos de aparatos eléctricos y electrónicos - RAEE)** Al final de su vida útil, el aparato se debe eliminar y reciclar en centros de recogida especiales; no se puede eliminar junto con los desechos domésticos. Solicitar los datos de los centros de recogida en la oficina gubernamental local competente o en la tienda donde se ha adquirido el producto.

 **DIREKTIV 2012/19/EU (Elektrisk og elektronisk affall - WEEE)** Produktet skal leveres inn og resirkuleres ved et godkjent innsamlingssted etter endt levetid, og skal ikke kastes som vanlig husholdningsavfall. Mer informasjon om tilgjengelige innsamlingssteder får du hos kommunen og produktforhandleren.

 **DIREKTIV 2012/19/EU (Affald af elektrisk og elektronisk udstyr - WEEE)** Efter endt brugstid skal produktet bortskaffes og genbruges ved dertil beregnede indsamlingssteder. Det må ikke bortskaffes som husholdningsaffald. Yderligere oplysninger om de disponible indsamlingssteder fås ved kommunen og forhandleren af produktet.

 **DIREKTIV 2012/19/EU (Avfall som utgörs av eller innehåller elektrisk og elektronisk utrustning - WEEE)** Den förbrukade produkten ska bortskaffas och återvinnas på särskilda samlingsplatser. Den får inte bortskaffas som hushållsavfall. Information om tillgängliga samlingsplatser finns hos kommunen och återförsäljaren av produkten.

 **ДИРЕКТИВА 2012/19/EU (Директива об отходах электрического и электронного оборудования - Директива WEEE)** По окончании срока службы изделие должно быть утилизировано и подвергнуто вторичной переработке в специальном центре сбора электрических и электронных отходов; оно не подлежит утилизации с бытовыми отходами. За информацией о расположении центров сбора электрических и электронных отходов обращайтесь в местные органы власти или к дилеру, у которого вы приобрели изделие.

 **2012/19/UE 号指令 (报废电子电气设备 - WEEE)** 本产品在报废后必须在指定回收点进行处理和回收，不能跟家庭垃圾一起处理。关于现有回收点的具体信息请咨询当地政府机构或产品零售商。

 **الأمم المتحدة، رقم 2012/19/الاتحاد الأوروبي (المشغل طفايات المعدات الكهربائية والإلكترونية - WEEE)** بعد انتهاء صلاحية المنتج يجب التخلص منه وإعادة تدويره في نقطة التجميع المصممة، وغير مسموح بمعاملة معاملة النفايات المنزلية. يرجى الاتصال بمكتب البلدية للحصول على مزيد من التفاصيل حول نقاط تجميع المنتج منتهي الصلاحية من أجل التخلص منه بشكل صحيح.

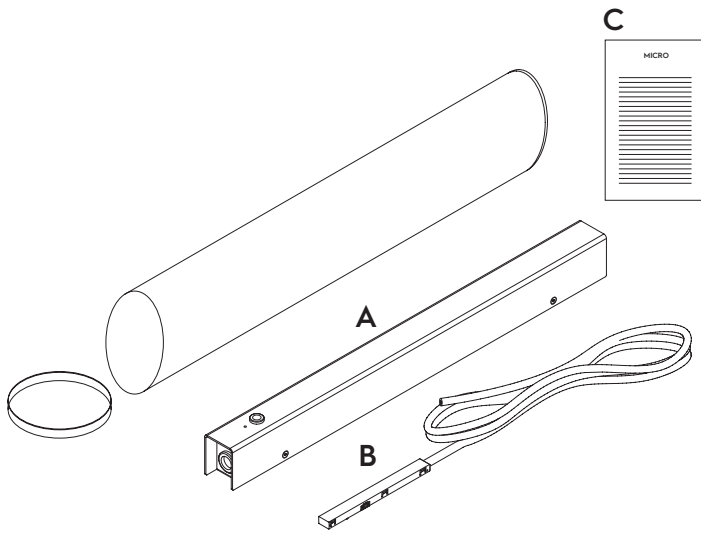
UK Authorised Rep:
Eurolink (Europe) Ltd
Milestone Hse
Longcot Rd
Shrivenham SN6 8TY



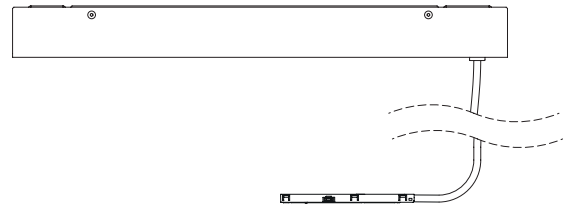
MADE IN ITALY

EN Would you please be informed that the Italian version of these instructions is the only valid for legal purposes. The English version is offered only for your info and to make you reading easier and comprehensible. **FR** Nous informons les utilisateurs que seule la version italienne de ces instructions fait foi. La version Française vous est fournie pour une meilleure compréhension et pour une lecture plus facile. **DE** Zu Ihrer Information: Die italienische Ausgabe ausschließlich gültig für gesetzliche Zwecke. Während die englische Ausgabe lediglich dazu dient Ihnen das Lesen und das Verständnis des Inhaltes zu erleichtern. **NL** Hierbij informeren wij u dat alleen de Italiaanse versie van de instructies wettelijk geldig is. De Nederlandse versie worden alleen aangeboden om het lezen gemakkelijker en begrijpelijker te maken. **ES** Tenga presente que la versión italiana de estas instrucciones es la única válida para fines legales. La versión en español se ofrece sólo para su información y para su mejor comprensión. **NO** Informasjon: Den italienskpråkte utgaven av disse instruksjonene er den eneste gyldige iht. loven. Den norske versjonen er kun for din informasjon og for å gjøre beskrivelsene og forståelsen enklere. **DA** Information: Den italienske version af disse instruktioner er den eneste gyldige version til brug i retten. Den danske version er kun tilbudt for din information og for at gøre læsningen og forståelsen nemmere. **SV** Vänligen informeras att den italienska versionen av dessa instruktioner endast är för lagligt bruk. Den engelska versionen är till för lättare tillämpning och förståelse av instruktionerna. **RU** Пожалуйста, примите к сведению, что только итальянская версия данных инструкций юридически действительна и может быть использована. Английская версия предоставлена исключительно в ознакомительных целях, а также для более легкого восприятия текста на итальянском. **ZH** 请注意只有意大利语版本具备法律依据。中文版本仅供参考以及便于阅读和理解。

9600/P-100E-...-SP-N



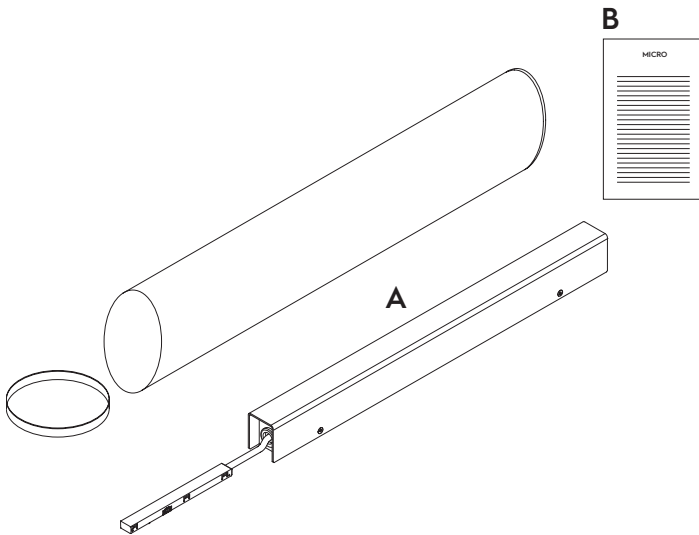
SUSPENDED APPLICATION
MAX 96W



ST6

ST15

9600/P-100E-...-CI-N



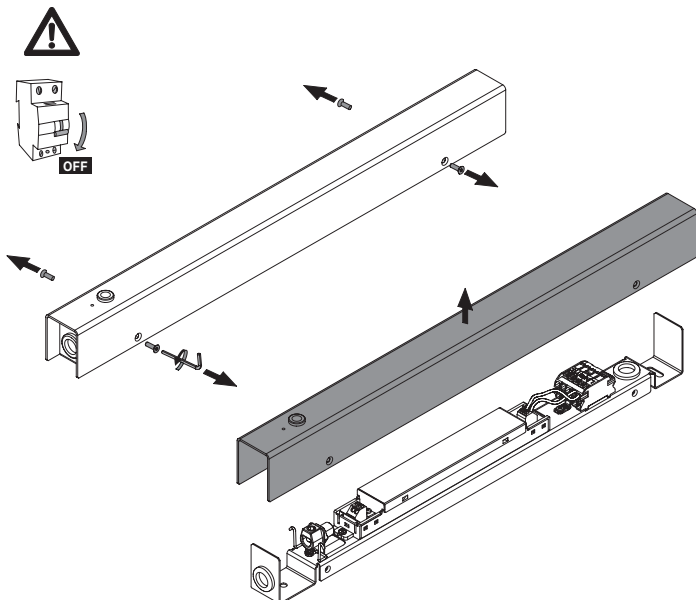
WALL/CEILING APPLICATION
MAX 96W



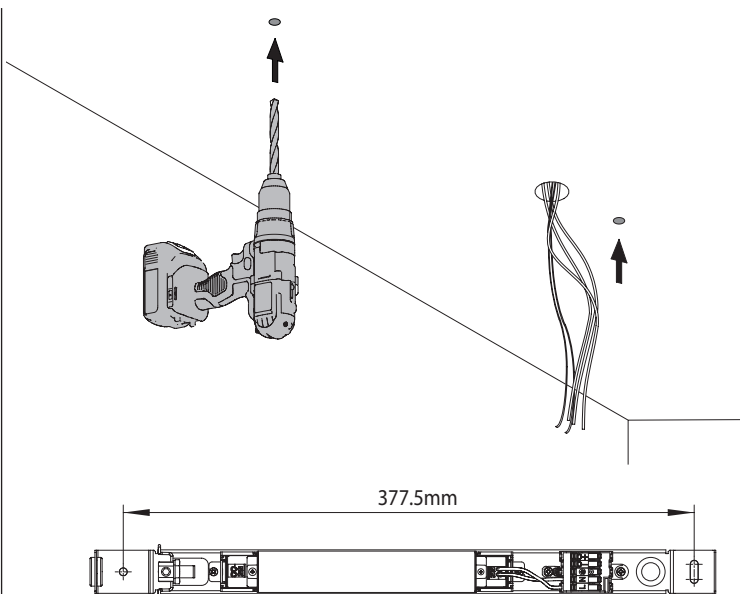
ST1

ST5

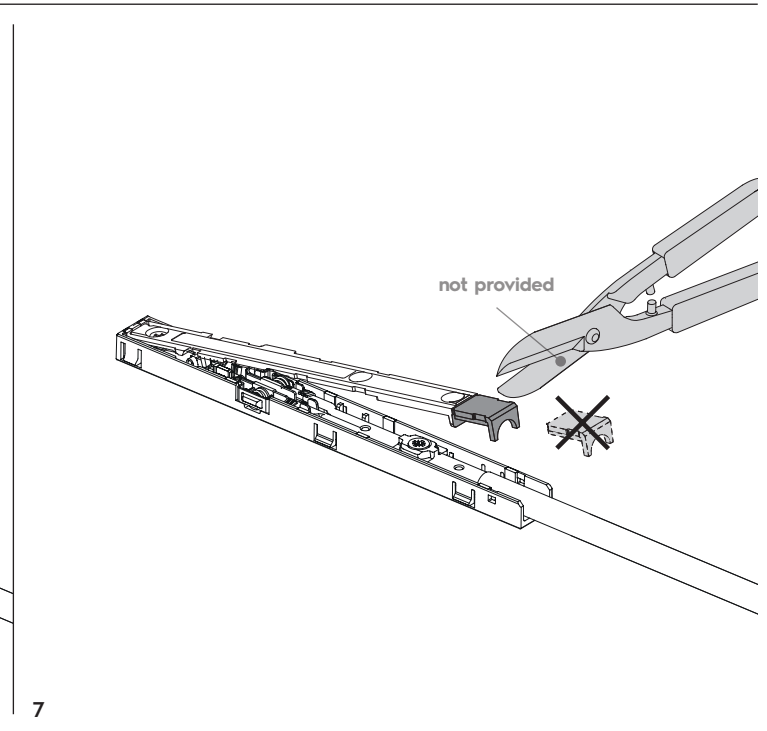
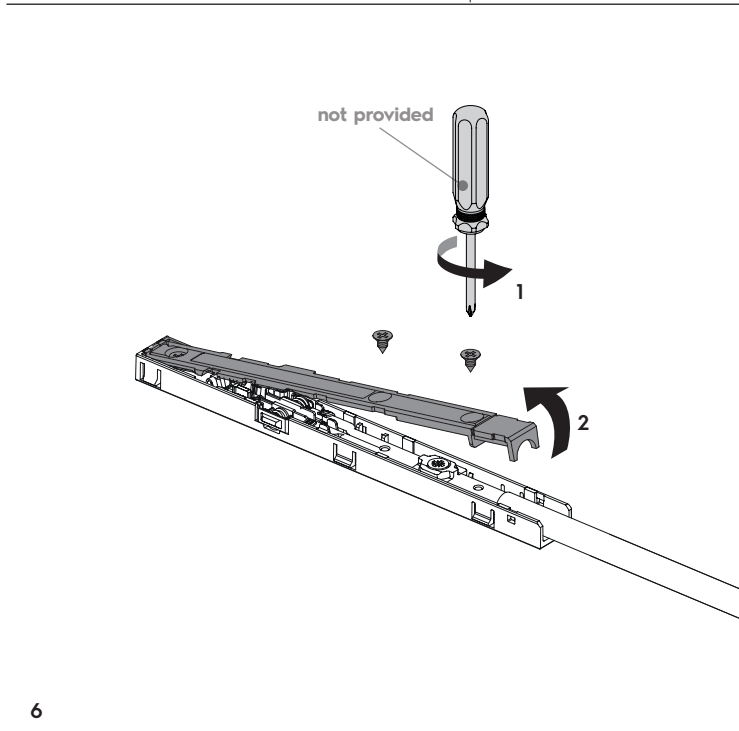
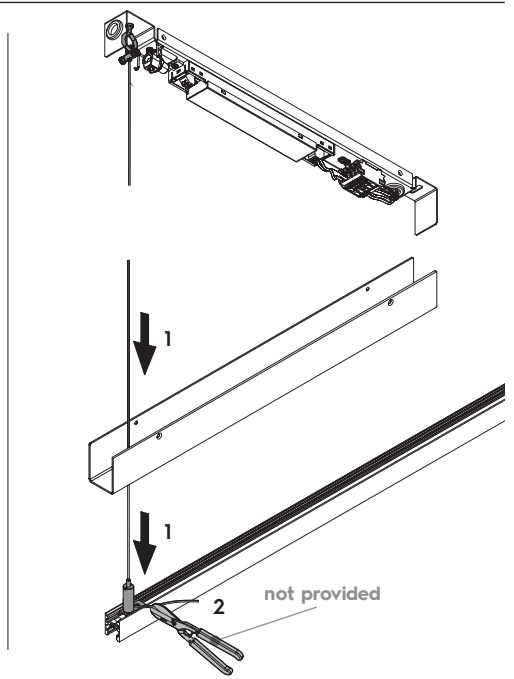
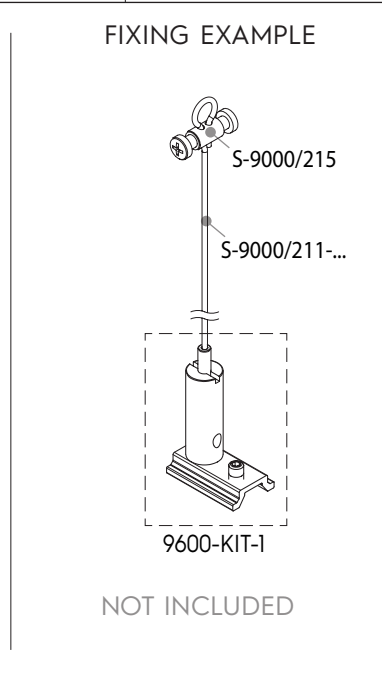
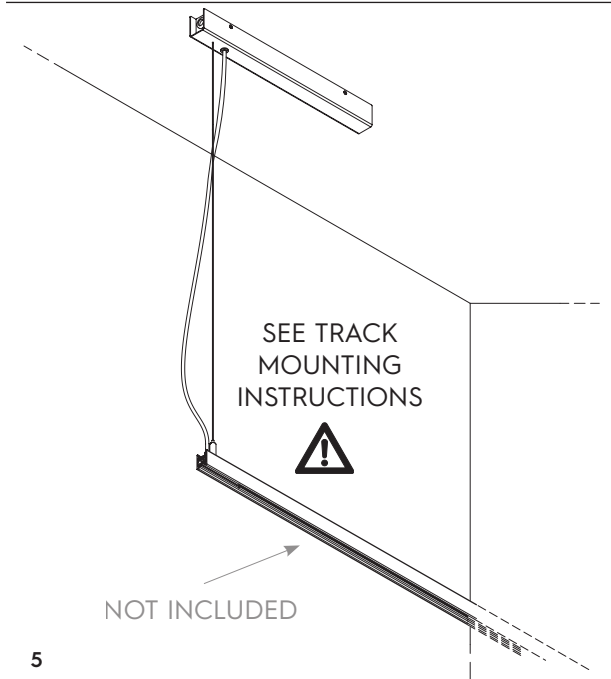
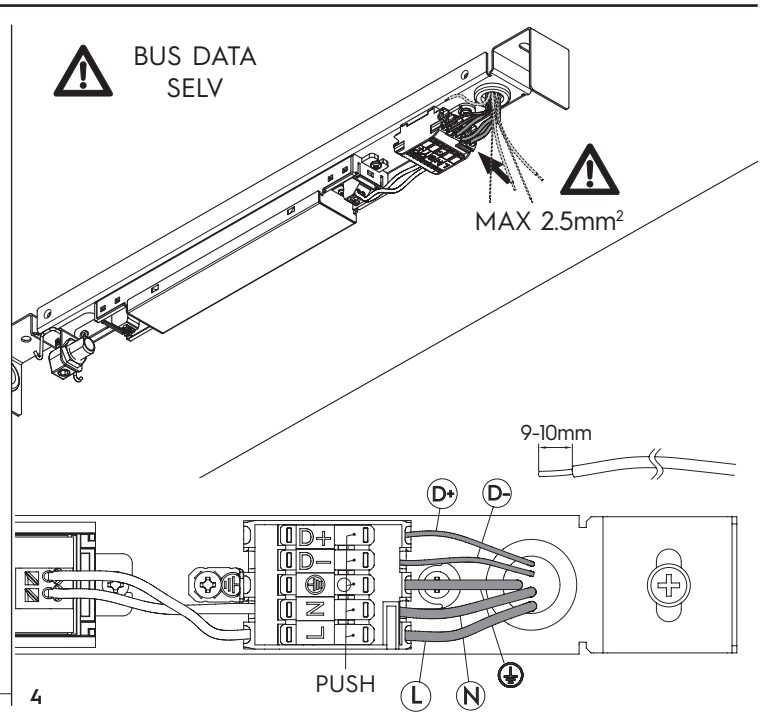
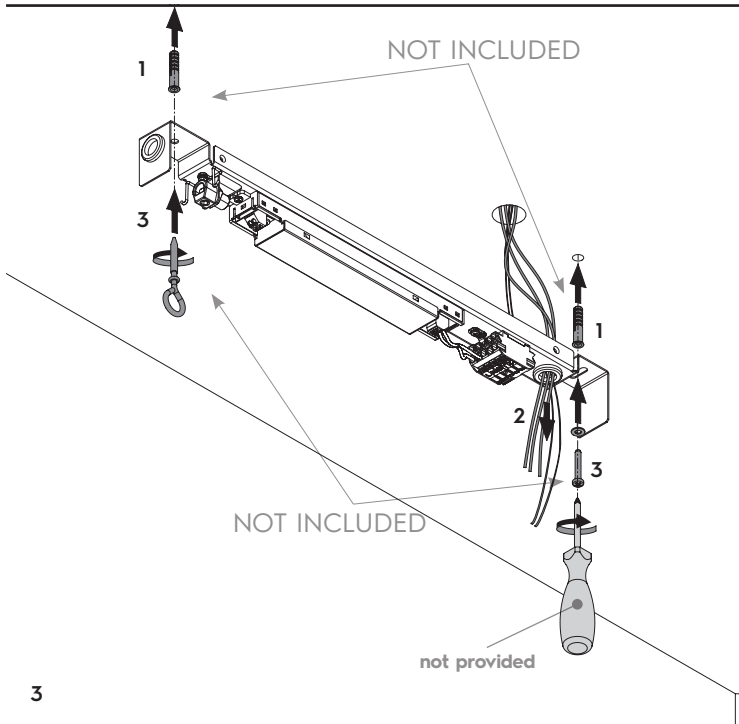
9600/P-100E-...-SP-N

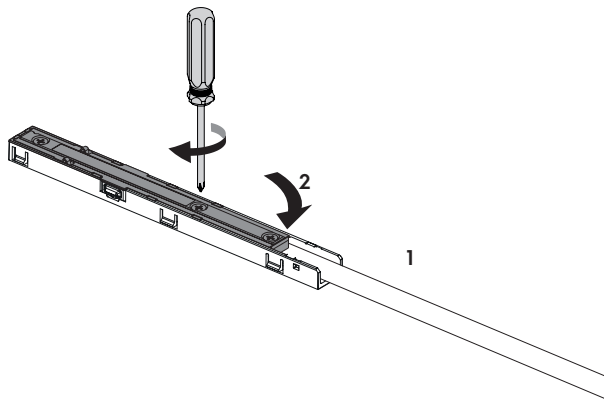


1

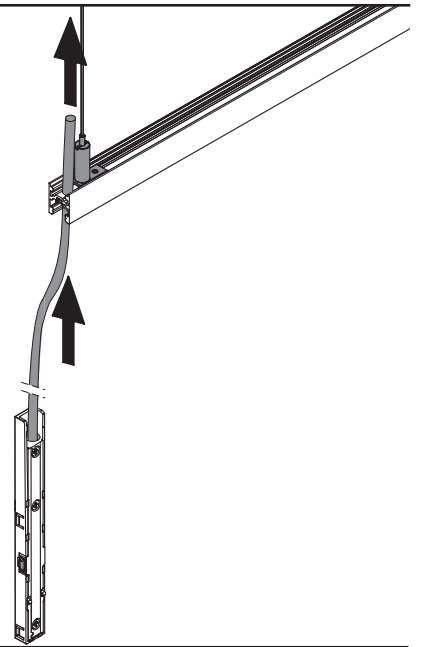


2

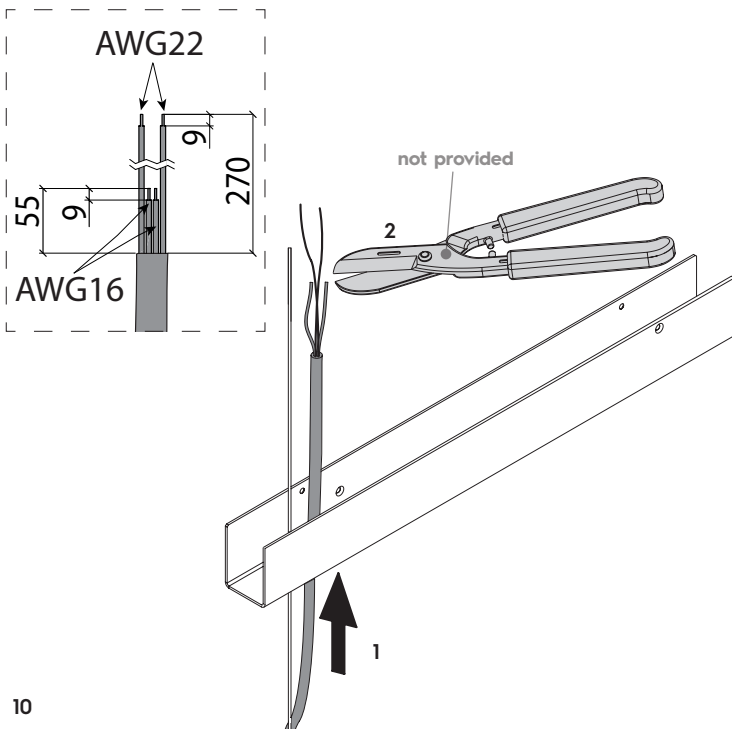




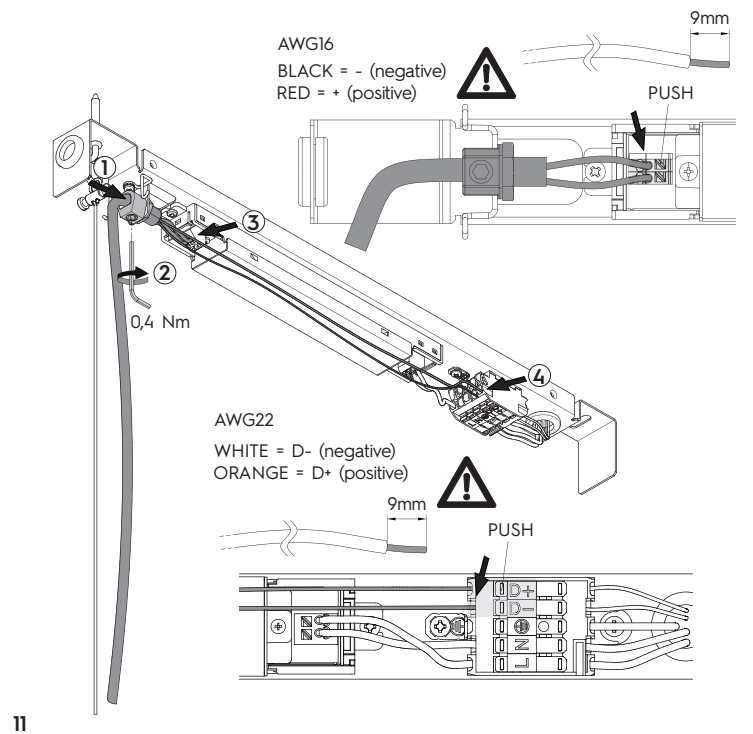
8



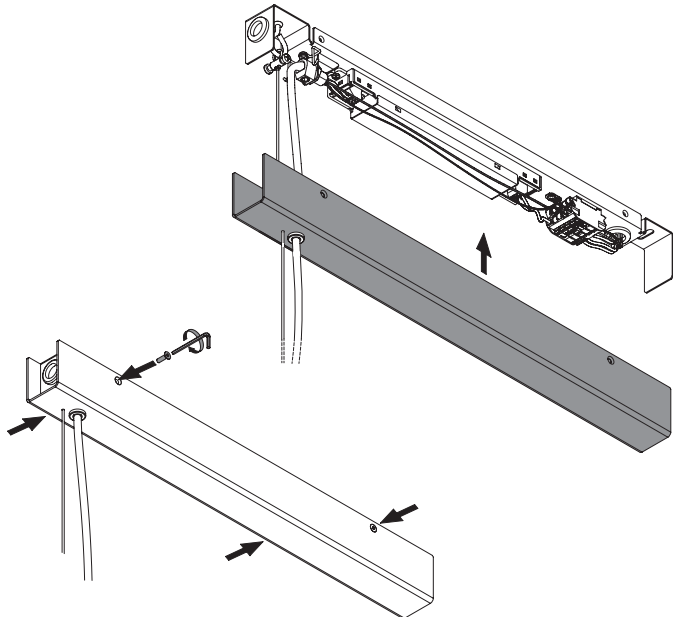
9



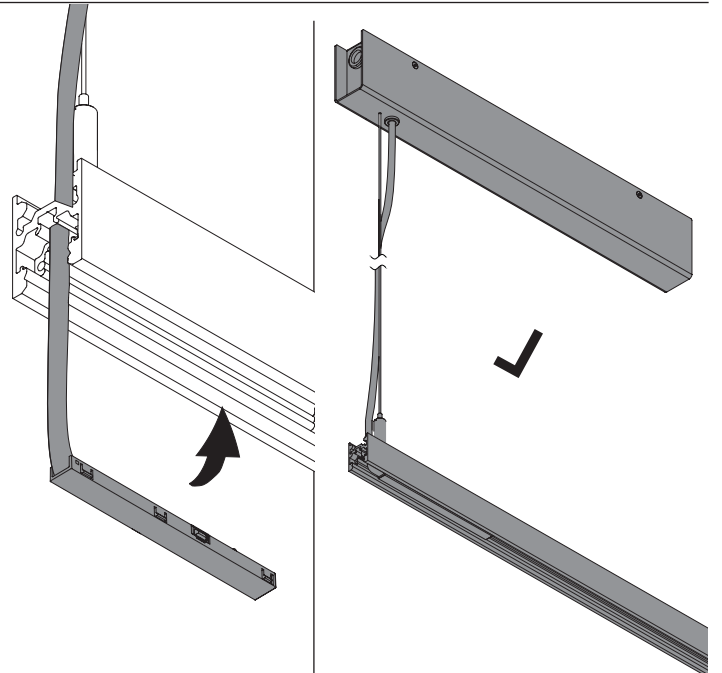
10



11



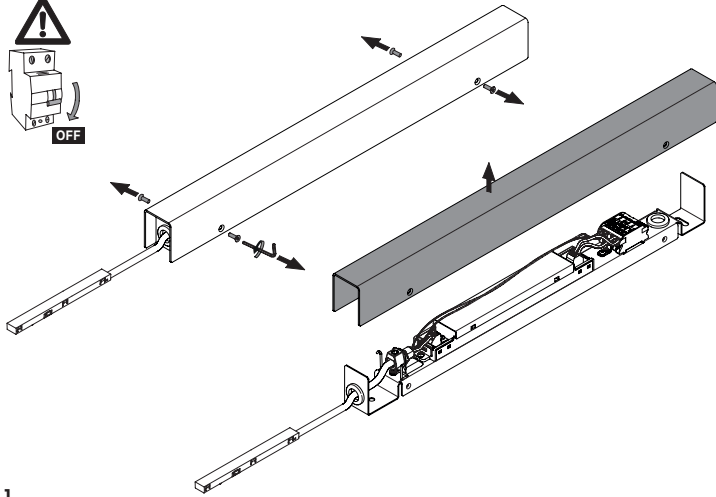
12



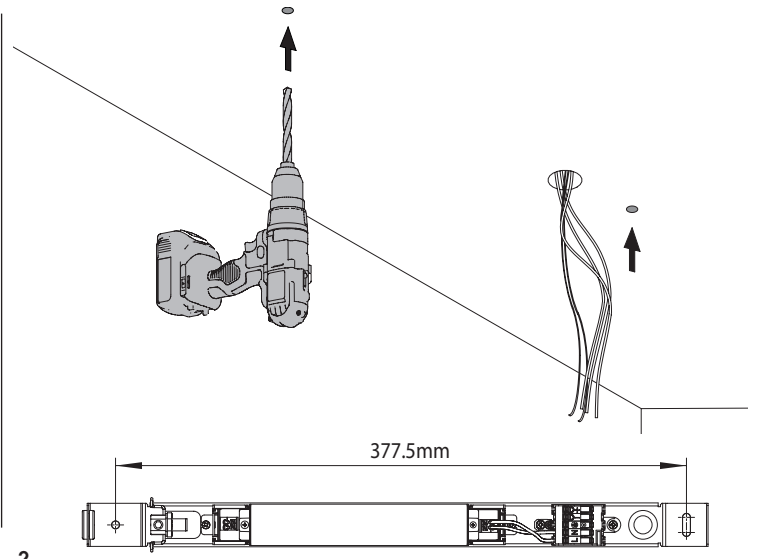
13

14

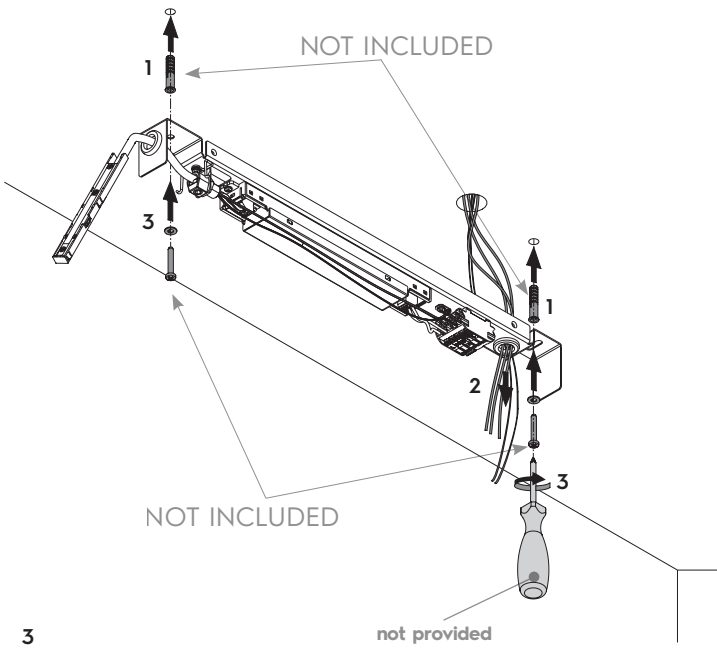
9500/P-100E-...-C1-N



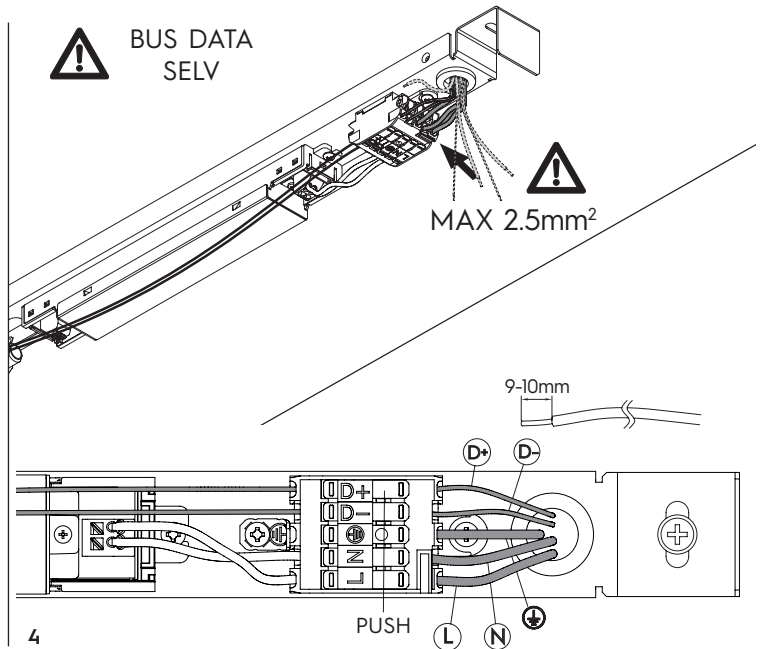
1



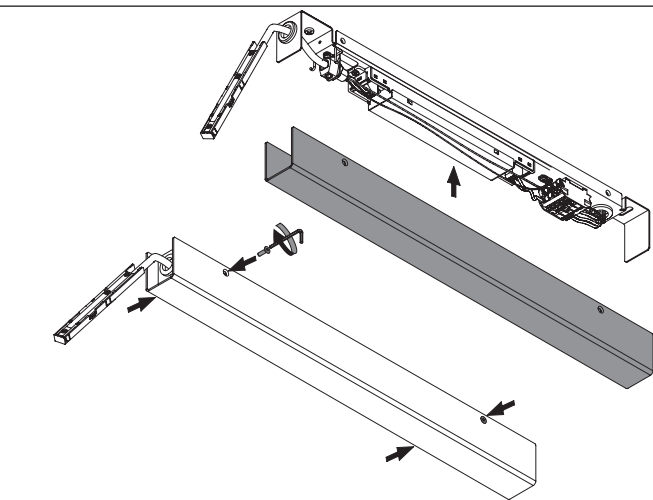
2



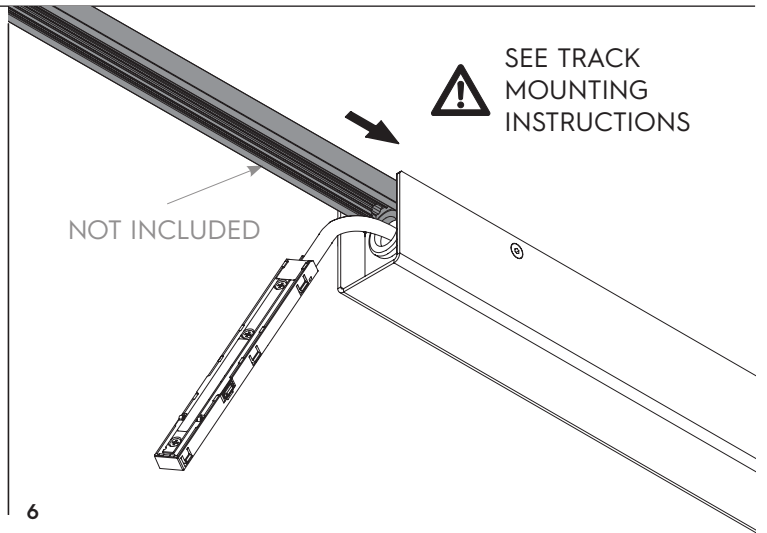
3



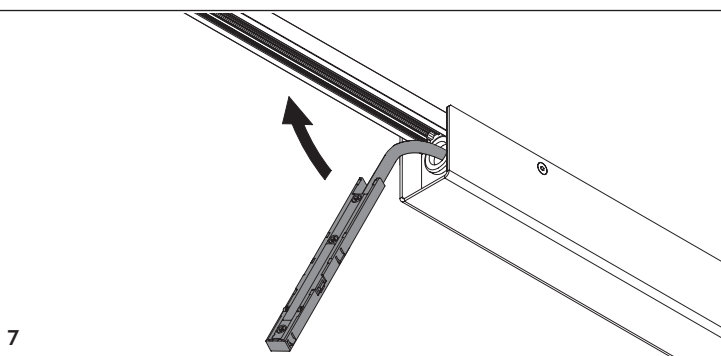
4



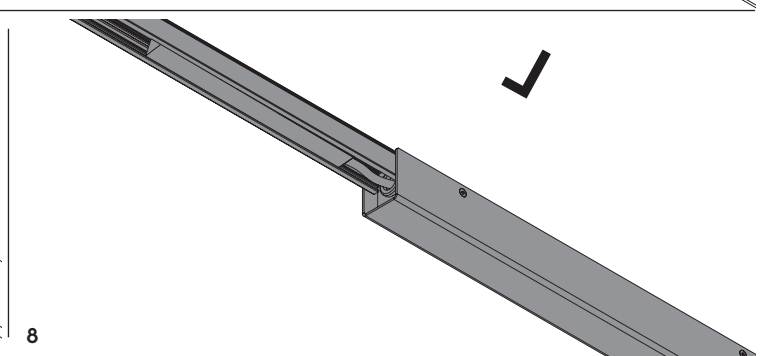
5



6



7



8