

MODULINE ONTRACK (M32)



MADE IN ITALY

IT Avvertenze per la sicurezza e l'installazione - **EN** Safety warnings for products and installation - **FR** Consignes de sécurité et d'installation - **DE** Sicherheitswarnungen für Produkte und Einbau - **NL** Veiligheids- en installatievoorschriften - **ES** Advertencia de seguridad y de instalación - **NO** Sikkerhetsadvarsel for produkter og installasjoner - **DA** Advarsel for produkter og installationsikkerhed - **SV** Säkerhets varningen för produkter och installation - **RU** Предупреждение о соблюдении техники безопасности при установке и использовании продукта -

ZH 关于产品和安装的安全警告

تجزيرات السلامة وتركيب المنتجات - **AR**

IT - Tutte le operazioni descritte in questo foglio di istruzioni devono essere eseguite da personale specializzato, escludendo tensione dall'impianto e rispettando le norme nazionali di installazione. Il prodotto MODULINE ONTRACK può essere installato solo su binari ONETRACK® della stessa azienda produttrice. Il prodotto deve essere installato secondo le istruzioni di montaggio fornite dall'azienda. L'azienda, come produttrice, non è responsabile della sicurezza e del funzionamento del sistema in caso si utilizzino componenti non appartenenti ad esso o se le istruzioni di montaggio non venissero rispettate. L'azienda produttrice permette solo l'utilizzo dei suoi componenti all'interno delle applicazioni che utilizzano il sistema ONETRACK® in cui questo prodotto viene installato. Questi componenti devono essere installati secondo le istruzioni di montaggio fornite dall'azienda. Il binario ed i suoi componenti, compresi gli adattatori, non sono intercambiabili con accessori che non riportino il Marchio di Qualità. Sul binario ONETRACK® è possibile utilizzare solo le connessioni ONETRACK®. Le connessioni ONETRACK® possono essere utilizzate solo su binari ONETRACK®. Durante il montaggio dei binari non superare i carichi indicati nella relativa sezione. Questo apparecchio è stato costruito secondo gli standard europei EN 60598-1. L'azienda produttrice garantisce la qualità del proprio apparecchio. E' vietata la riproduzione anche parziale delle illustrazioni contenute. La società si riserva il diritto di modificare senza preavviso le caratteristiche tecniche e estetiche dei prodotti illustrati nell'ottica di migliorare costantemente le prestazioni e la qualità. ATTENZIONE: la sicurezza dell'apparecchio è garantita solo con l'uso appropriato delle seguenti istruzioni; per cui è necessario conservarle. Lasciare copia di queste istruzioni al responsabile di manutenzione. Non fissare il punto di emissione dei led. I tempi e i metodi necessari per la manutenzione dipendono dal luogo e situazione di montaggio e dalle condizioni ambientali. Verificare l'integrità dei cavi, dei pressacavi e delle connessioni. In caso fossero danneggiati sono da sostituire con ricambi conformi all'originale. Il prodotto è in classe I. Collegare la messa a terra. Prodotti chimici o acidi, utilizzati in fase di pulizia, possono danneggiare la superficie degli apparecchi. MANOMISSIONE E MALFUNZIONAMENTO DEGLI APPARECCHI: nel caso di manomissione degli apparecchi viene a decadere automaticamente la garanzia di prodotto. Nel caso di malfunzionamento degli apparecchi segnalare la non conformità per una verifica tecnica di come è stata eseguita l'installazione, verificato che il tutto sia stato eseguito a regola d'arte, sarà emessa autorizzazione al reso e il prodotto mal funzionante sarà immediatamente sostituito senza addebito di costi. IL PRODOTTO NON DEVE ESSERE MANOMESSO. In caso di rottura del diffusore, il prodotto non può essere utilizzato; contattare il costruttore per la sua sostituzione. Questo prodotto contiene una sorgente luminosa ed una unità di alimentazione sostituibili solo da personale specializzato; contattare il costruttore per la loro sostituzione.

EN - All the described operations of this instructions page must be done by specialized personnel only. Exclude voltage plant. Please respect national installation regulations. MODULINE ONTRACK may only be installed on ONETRACK® tracks made by the same company. The product must be installed in accordance with the manufacturer's assembly instructions. The company as a manufacturer is not responsible for the safety and functioning of the system if parts not belonging to it are used or if any deviation from the installation instructions occurs. Only the company's components may be used in the applications using the ONETRACK® system in which this product is installed. The components must be installed in accordance with the manufacturer's assembly instructions. The track, its components and also the adapters can't be used with accessories without the Quality Mark. On ONETRACK® track one can use only ONETRACK® connections. ONETRACK® connections can be used only with ONETRACK® tracks. Do not exceed listed loading indicated in the relevant section and respect fixing distances during the track mounting. The equipment is compliant with the European standard EN 60598-1. The company guarantees the quality of its equipment. The illustrations contained in this document may not be reproduced, even in part. The company reserves the right to modify the technical and aesthetic characteristics of its products without notification in order to improve their performance and quality. IMPORTANT: the safety of the equipment is only guaranteed when it is used in accordance with these instructions; keep them for reference. Make a copy of these instructions available to the maintenance supervisor. Do not fasten the led emission point. The time and methods required for maintenance will depend on the location and conditions of the installation as well as its environmental conditions. Check the condition of the cables, cable glands/clamps and connections. Replace them with original or conforming parts if they are damaged. The product is rated class I. Connect the grounding wire. Using chemicals or acids to clean the equipment can damage its surface. TAMPERING AND MALFUNCTIONS: tampering with the equipment automatically voids the warranty. If the equipment malfunctions, report the problem for the technical quality check of the installation to ensure that it has been done properly; once the authorisation to return the malfunctioning equipment has been issued, it will be replaced immediately without charge. DO NOT TAMPER WITH THE EQUIPMENT. If the diffuser is broken, do not use the product; contact the manufacturer to have it replaced. This product contains a light source and a power supply unit that can only be replaced by specialised personnel. Contact the manufacturer to replace them.

FR - Toutes les opérations décrites sur cette page d'instructions doivent être effectuées par un technicien spécialisé. La tension d'alimentation doit être coupée et veuillez respecter la réglementation nationale des installations. Le produit MODULINE ONTRACK ne peut être installé que sur des rails ONETRACK® produits par la même entreprise. Le produit doit être installé conformément aux instructions de montage fournies par l'entreprise. La société en tant que fabricant n'est pas responsable de la sécurité et le fonctionnement du système, si des articles qui ne lui appartiennent pas sont utilisés, ou si les instructions d'installation ne sont pas respectées. L'entreprise ne permet que l'utilisation de ses composants à l'intérieur des applications qui utilisent le système ONETRACK® où ce produit est installé. Ces composants doivent être installés conformément aux instructions de montage fournies par l'entreprise. Le rail, ses composants, ainsi que les adaptateurs ne peuvent pas être utilisés avec des accessoires qui ne portent pas la marque de qualité. Sur le rail ONETRACK®, on peut uniquement utiliser les raccords ONETRACK®. Les raccords de ONETRACK® ne peuvent être utilisés qu'avec les rails de ONETRACK®. Respectez les distances entre les points de suspensions durant le montage des rails et ne dépassez pas le poids de chargement indiqué dans la section correspondante entre deux points de suspension. Cet appareil a été fabriqué selon les standards européens EN 60598-1. L'entreprise garantit la qualité de son appareil. Toute reproduction, même partielle, des illustrations qui y sont contenues est strictement interdite. La société se réserve le droit de modifier sans préavis les caractéristiques techniques et esthétiques de ses produits dans le but d'améliorer constamment leurs performances et leur qualité. ATTENTION : la sécurité de l'appareil n'est assurée qu'en cas de respect des instructions suivantes. Il est par conséquent indispensable de les conserver. Remettre un exemplaire de ces instructions au responsable de l'entretien. Ne pas fixer les led dans leur axe d'émission. Les temps et les méthodes d'entretien dépendent du lieu et de la situation de montage ainsi que des conditions environnementales. Vérifier le bon état des câbles, des presse-étoupes et des connexions. S'ils sont endommagés, il faut les remplacer par d'autres conformes à l'original. Le produit est en classe I. relier la prise de terre. Les produits chimiques ou acides, utilisés lors du nettoyage, peuvent endommager la surface des appareils. MANIPULATION ET DYSFONCTIONNEMENT DES APPAREILS : en cas de manipulation des appareils, la garantie est automatiquement annulée. Tout dysfonctionnement des appareils doit être signalé. Une vérification technique de l'exécution de l'installation aura lieu et après avoir constaté que tout a bien été réalisé dans les règles de l'art, une autorisation de retour sera délivrée pour le produit défectueux qui sera aussitôt remplacé sans frais. LE PRODUIT NE DOIT PAS ÊTRE MANIPULÉ. En cas de rupture du diffuseur, le produit ne peut pas être utilisé. Contacter le fabricant pour son remplacement. Ce produit contient une source lumineuse et une unité d'alimentation qui ne peuvent être changées que par un personnel spécialisé. Veuillez contacter le fabricant pour leur remplacement.

DE - Alle durchzuführenden Installationen sind nur durch Fachpersonal durchzuführen. Schalten Sie die Anlage vor der Montage aus. Beachten Sie bitte die nationalen Installationsvorschriften. MODULINE ONTRACK darf nur auf ONETRACK® Schienen desselben Herstellers installiert werden. Das Produkt muss entsprechend den vom Unternehmen zur Verfügung gestellten Montageanweisungen installiert werden. Die Herstellerfirma ist nicht verantwortlich für Sicherheit und Funktionalität des Systems bei Verwendung von Fremtteilen oder bei Abweichung von Installationsanweisungen. Innerhalb der Anwendungen, die das ONETRACK® System nutzen, in welchem dieses Produkt installiert wird, gestattet die Herstellerfirma ausschließlich die Verwendung ihrer Komponenten. Diese Komponenten müssen entsprechend den vom Unternehmen zur Verfügung gestellten Montageanweisungen installiert werden. Die Schiene und die dazugehörigen Komponenten wie auch Anschlussadapter können nicht zusammen mit Zubehör ohne Qualitäts Gütezeichen verwendet werden. In der ONETRACK® Stromschiene können nur entsprechende Verbinder von ONETRACK® eingesetzt werden. ONETRACK® Verbinder können nur mit Stromschienen von ONETRACK® verwendet werden. Überschreiten Sie nicht die angezeigte Belastung und halten Sie Befestigungsabstände während der Schienenmontage ein. Das Gerät wurde gemäß den europäischen DIN EN 60598-1 Normen gefertigt. Die Herstellerfirma garantiert die Qualität ihres Geräts. Die - auch auszugsweise - Reproduktion der enthaltenen Abbildungen ist untersagt. Das Unternehmen behält sich das Recht vor, die technischen und ästhetischen Merkmale der dargestellten Produkte ohne Vorankündigung im Hinblick auf eine kontinuierliche Verbesserung der Leistungen und Qualität zu verändern. ACHTUNG: Die Sicherheit des Geräts wird nur bei fachgerechter Nutzung der folgenden Anweisungen gewährleistet, die aus diesem Grund aufbewahrt werden müssen. Eine Kopie dieser Anweisungen ist dem Wartungsteiler auszuhändigen. Den Emissionspunkt der LEDs nicht fixieren. Die erforderlichen Wartungszeiten und -methoden sind vom Ort und der Situation der Installation und den Umgebungsbedingungen abhängig. Den einwandfreien Zustand der Kabel, Kabelverschraubungen und Verbindungen überprüfen. Bei einer Beschädigung müssen sie durch mit dem Original übereinstimmende Ersatzteile ausgetauscht werden. Das Produkt entspricht der Schutzklasse I. Die Erdung anschließen. Chemische oder saure Produkte können bei der Reinigung die Oberfläche beschädigen der Geräte führen. UNERLAUBTES ÖFFNEN UND FEHLFUNKTION DER GERÄTE: Bei einem unerlaubten Öffnen der Geräte erlischt automatisch die Produktgarantie. Bei einer Fehlfunktion der Geräte muss eine entsprechende Meldung hinsichtlich der Nichtübereinstimmung gesendet werden, um eine technische Prüfung der Installationsausführung zu veranlassen. Nachdem die umfassende fachkundige Umsetzung festgestellt wurde, wird eine Rücksendegenehmigung erteilt und das defekte Produkt sofort kostenlos ersetzt. DAS PRODUKT DARF OHNE GENEHMIGUNG NICHT GEÖFFNET WERDEN. Bei einer Beschädigung des Diffusors darf das Produkt nicht verwendet werden; zwecks Austausch den Hersteller kontaktieren. Das Leuchtmittel und die Versorgungseinheit, die in diesem Produkt enthalten sind, müssen von fachkundigem Personal ausgewechselt werden. Wenden Sie sich hierfür bitte direkt an den Hersteller.

NL - Alle beschreven uitvoeringen van deze instructiepagina mogen alleen uitgevoerd worden door gespecialiseerd personeel. De elektrische spanning moet worden uitgeschakeld en de nationale installatievoorschriften moeten worden toegepast. Het product MODULINE ONTRACK kan enkel worden geïnstalleerd op ONETRACK®- rails van dezelfde fabrikant. Het product moet volgens de installatievoorschriften van het bedrijf worden geïnstalleerd.

Het bedrijf is als producent niet verantwoordelijk voor de veiligheid en het functioneren van het systeem als er onderdelen gebruikt worden die er niet bijhoren of als er afgeweken wordt van de installatievoorschriften. De fabrikant staat het gebruik van zijn onderdelen alleen toe in toepassingen die gebruikmaken van het ONETRACK®-systeem waarin dit product wordt geïnstalleerd. Deze onderdelen moeten volgens de installatievoorschriften van het bedrijf worden geïnstalleerd. Het bedrijf is als producent niet verantwoordelijk voor de veiligheid en het functioneren van het systeem als er onderdelen gebruikt worden die er niet bijhoren of als er afgeweken wordt van de installatievoorschriften. Het is de verantwoordelijkheid van de gebruiker om te zorgen voor de elektrische, mechanische en thermische compatibiliteit tussen het systeem en de gebruikte verlichtingsapparaten. De rail, de onderdelen ervan en de adapter kunnen niet gebruikt worden met accessoires zonder het kwaliteitsmerk. Op ONETRACK®-rails kunnen alleen ONETRACK®-verbindingen gebruikt worden. Op ONETRACK®-verbindingen werken alleen ONETRACK®-rails. Dit apparaat is gefabriceerd volgens de Europese standaarden EN 60598-1. De fabrikant garandeert de kwaliteit van het eigen apparaat. Reproductie van de weergegeven afbeeldingen is verboden, ook gedeeltelijk. Het bedrijf behoudt zich het recht voor om zonder voorafgaande kennisgeving de technische en esthetische kenmerken van de afgebeelde producten te wijzigen met het oog op constante verbetering van de prestaties en de kwaliteit LET OP! De veiligheid van het apparaat is enkel gegarandeerd wanneer de navolgende instructies correct worden nageleefd; bijgevolg dient u deze te bewaren. Zorg ervoor dat de onderhoudsverantwoordelijke over een exemplaar van deze instructies beschikt. Zet het emissiepunt van de leds niet vast. De vereiste tijdstippen en methodes voor het onderhoud zijn afhankelijk van de plaats van installatie en van de omgevingsomstandigheden. Controleer de kabels, de kabelwartels en de verbindingen op eventuele schade. In geval van schade dient u ze te vervangen door authentieke reserveonderdelen. Het product behoort tot klasse I. Zorg ervoor dat het geaard is. Chemicaliën of zuren die tijdens de schoonmaak worden gebruikt, kunnen het oppervlak beschadigen bij het product leiden. BESCHADIGING EN VERKEERD GEBRUIK VAN DE APPARATEN: de garantie op het product vervalt automatisch bij beschadiging van de apparaten. Bij verkeerd gebruik van de apparaten moet de non-conformiteit worden gemeld. Daarop zal worden overgegaan tot een technische controle van de manier waarop de installatie is uitgevoerd. Zodra is vastgesteld dat alles volgens de regels van de kunst is uitgevoerd, wordt voor de geretourneerde zaken goedkeuring verleend. Slecht werkende producten worden onmiddellijk kosteloos vervangen. BESCHADIG HET PRODUCT NIET. In geval van een breuk in de diffusor kan het product niet worden gebruikt; neem contact op met de fabrikant voor vervanging. Dit product bevat een lichtbron en een voedingsapparaat die uitsluitend door gespecialiseerd personeel mogen worden vervangen. Neem voor de vervanging contact op met de fabrikant.

ES - Todas las operaciones descritas en esta hoja de instrucciones deben ser seguidas por personal especializado, apagando la corriente eléctrica y respetando las normas nacionales de instalación. El producto MODULINE ONTRACK se puede instalar sólo sobre guías ONETRACK® del mismo fabricante. El producto se debe instalar siguiendo las instrucciones de montaje suministradas por la empresa. La fábrica, como productora, no es responsable de la seguridad ni del funcionamiento del sistema en caso de utilizarse componentes que no le pertenezcan o si las instrucciones de montaje no fueran respetadas. El fabricante permite sólo el uso de sus componentes ONETRACK® en las aplicaciones que utilizan el sistema ONETRACK® donde se instale este producto. Estos componentes se deben instalar siguiendo las instrucciones de montaje suministradas por la empresa. El riel y sus componentes, incluidos los adaptadores, no son intercambiables con accesorios que no tengan la Marca de Calidad. Sobre el riel ONETRACK® es posible usar sólo conexiones ONETRACK®. Las conexiones ONETRACK® sólo pueden ser usadas sobre los rieles ONETRACK®. Durante el montaje de los rieles, respete las distancias de anclaje y no exceda la carga indicada en la sección correspondiente. Este aparato ha sido construido según las normas europeas EN 60598-1. El fabricante garantiza la calidad de su aparato. Prohibida la reproducción total o parcial de las instrucciones. La sociedad se reserva el derecho de modificar sin aviso previo las características técnicas y estéticas de los productos ilustrados, con el propósito de mejorar constantemente las prestaciones y la calidad. ATENCIÓN: la seguridad del aparato está garantizada sólo si se respetan las siguientes instrucciones; por eso es necesario conservarlas. Dejar copia de estas instrucciones al responsable de mantenimiento. No mirar fijo a los led. Los tiempos y métodos necesarios para el mantenimiento dependen del lugar y la situación de montaje y de las condiciones ambientales. Verificar la integridad de los cables, prensaestopas y conexiones. Si están dañados, sustituirlos con repuestos conformes al original. El producto es clase I. Realizar la conexión a tierra. Los productos químicos o ácidos utilizados durante la limpieza pueden dañar la superficie en los aparatos. MODIFICACIONES NO AUTORIZADAS Y DEFECTOS DE FUNCIONAMIENTO EN LOS APARATOS: en caso de modificación no autorizada de los aparatos, la garantía de producto queda inmediatamente sin efecto. En caso de defectos de funcionamiento de los aparatos, señalar la no-conformidad, para la verificación técnica de la instalación según las reglas del arte y la emisión de la autorización a la devolución; el producto defectuoso será inmediatamente sustituido sin ningún adeudo de costes. EL PRODUCTO NO DEBE SER ALTERADO. En caso de rotura del difusor, el producto no se debe utilizar; contactar con el fabricante para la sustitución. Este producto contiene una fuente luminosa y una unidad de alimentación que pueden ser sustituidas sólo por personal especializado, póngase en contacto con el fabricante para la sustitución de estas.

NO - Alle beskrevne operasjoner i disse instruksjoner må kun gjennomføres av spesialisert personell. Vennligst respekter nasjonale installasjonsforskrifter. MODULINE ONTRACK kan bare installeres på ONETRACK® -skinner laget av samme firma. Produktet må installeres i samsvar med produsentens monteringsinstruksjoner. Selskapet som produsent står ikke ansvarlig for sikkerheten og funksjonaliteten til systemer der det benyttes deler som ikke hører til, eller avvik fra installasjonsinstruksjonene forekommer. Kun selskapets komponenter kan brukes i applikasjoner som bruker ONETRACK®-systemet som dette produktet er installert i. Komponentene må installeres i samsvar med produsentens monteringsinstruksjoner. Der er da brukerens ansvar å forsikre den elektriske, mekaniske og termiske kompatibiliteten mellom systemet og delene benyttet. Sporet, dets komponenter samt adapteren kan ikke brukes med tilbehør/deler uten Kvalitetsmerket. På ONETRACK® sporfester kan det kun benyttes ONETRACK® tilkoblinger. ONETRACK® koblinger kan kun benyttes med ONETRACK® sporfester. Overstig ikke belastningen indikert i den aktuelle delen og respekter festeavstander under festemontering. Utstyret er i samsvar med europeisk standard EN 60598-1. Selskapet garanterer kvaliteten på utstyret sitt garanterer kvaliteten på utstyret sitt. Illustrasjonene i dette dokumentet kan ikke gjengis, hverken helt eller delvis. Selskapet forbeholder seg retten til å endre de tekniske og estetiske egenskaper i sine produkter uten varsel, for å forbedre ytelsen og kvaliteten. VIKTIG: Sikkerheten på utstyret er kun garantert når det brukes i henhold til disse instruksjonene; behold dem som referanse. Gjør en kopi av disse instruksjonene tilgjengelig for vedlikeholdsansvarlig. Ikke sett fast led-emisjonspunkt. Tiden og metodene som kreves for vedlikehold, vil avhenge av plasseringen og betingelsene for installasjonen, samt miljøforholdene. Kontroller tilstanden på kabler, kabelmuffer/klemmer og koblinger. Erstatt dem med originale eller forskriftsmessige deler hvis de er skadet. Produktet er merket klasse I. Holdte til jordledningen. Bruk av kjemikalier eller syrer til å rengjøre utstyret kan skade overflaten. TUKLING OG FUNKSJONSFEIL: tukling med utstyret medfører en automatisk oppheving av garanti. Hvis utstyret fungerer feil, rapporter problemet for kontrollere den tekniske kvaliteten på installasjonen for å sikre at den er utført korrekt; når autorisasjon til å returnere feilfungerende utstyr er utstedt, vil det bli erstattet umiddelbart uten kostnad. UTSTYRET MÅ IKKE TUKLES MED. Hvis diffusøren er ødelagt, bør ikke produktet brukes; kontakt produsenten for å få den erstattet. Dette produktet inneholder en lyskilde og en strømforsyningsenhet som bare kan skiftes ut av opplært personell. Kontakt produsenten for utskifting.

DA - Alle beskrevne instruktioner i denne vejledningsside skal kun udføres af specialiseret personale. Sluk relæet. Respekter nationale installationsregulationer. Produktet MODULINE ONTRACK kan kun installeres på ONETRACK®-spor fra samme producent. Produktet skal installeres i overensstemmelse med instruktionerne fra producenten. Firmaet som producent er ikke ansvarlig for sikkerhed og systemets funktion, hvis dele, der ikke tilhører det anvendes, eller hvis nogen der afviges fra installationsvejledningen. Producenten tillader kun brug af egne komponenter i applikationer, der anvender systemet ONETRACK® med dette produkt installeret. Disse komponenter skal installeres i overensstemmelse med instruktionerne fra producenten. Det er brugerens ansvar at sikre den elektriske, mekaniske og termiske kompatibilitet mellem systemet og inventaret, der anvendes med det. Skinnerne, dens komponenter og adapterne kan ikke anvendes med tilbehør uden kvalitetsmærke. På ONETRACK®-skinnen kan man kun bruge ONETRACK®-forbindelser. ONETRACK®-forbindelser kan kun bruges med ONETRACK®-skinnen. Overstig ikke den oplyste belastning angivet i de relevante afsnit og respekter fastsættelsesafstande i forløbet af skinnemonteringen. Dette apparat er konstrueret i overensstemmelse med kravene den europæiske standard EN 60598-1. Producenten garanterer kvaliteten af deres apparat. Reproduktion, også delvis, af de indeholdte illustrationer er forbudt. Producenten forbeholder sig retten til uden yderligere forvarsel at udføre ændringer i de tekniske specifikationer og designet for de illustrerede produkter med henblik på løbende forbedring af ydeevne og kvalitet. ADVARSEL! Apparatets sikkerhed er kun garanteret ved korrekt overholdelse af de følgende instruktioner. Derfor er det nødvendigt, at de opbevares omhyggeligt. Sørg for, at den ansvarlige for vedligeholdelsen er i besiddelse af en kopi af disse instruktioner. Fastgør ikke LED-lampens emissionspunkt. Den nødvendige tid til og den praktiske udførelse af vedligeholdelsen afhænger af stedet og installationsforholdene samt de omgivende forhold. Kontrollér, at kabler, kabelforskringer og tilslutninger er intakte. Hvis der konstateres skader, skal komponenterne udskiftes med reservedele, som svarer til originalen. Tilslut jordforbindelsen. Brugen af kemikalieprodukter eller syrer til rengøringen kan beskadige overfladen af apparatet. MANIPULERING OG FUNKTIONSFELT I APPARATERNE: I tilfælde af manipulerede apparater bortfalder produktgarantien automatisk. I tilfælde af funktionsfejl skal disse meddeles, for foretage en teknisk vurdering af installationens udførelse. Når det er bekræftet, at alt er udført korrekt, gives der autorisation til ombygning. Det fejlbehæftede produkt vil omgående blive udskiftet uden yderligere omkostninger. PRODUKTET MÅ IKKE VÆRE MANIPULERET PÅ NOGEN MÅDE. I tilfælde af defekt diffusor, må produktet ikke anvendes. Kontakt producenten med henblik på udskifting af komponenten. Dette produkt indeholder en lyskilde og en forsyningsenhet, der kun må udskiftes af specialuddannet personale. Kontakt producenten for udskifting af disse.

SV - Alla de åtgärder som beskrivs i denna instruktion måste utföras av behörig personal. Vänligen respektera nationella installationsföreskrifter. Produkten MODULINE ONTRACK får endast installeras på skenor ONETRACK® från samma tillverkare. Produkten ska installeras enligt tillverkarens monteringsinstruktioner. Företaget som tillverkar är inte ansvarig för säkerheten och funktionen hos systemet om de delar som inte tillhör den eller om någon annan avvikelser från installationsanvisningarna sker. Tillverkaren tillåter endast användning av sina komponenter inom applikationer som använder systemet ONETRACK® där denna produkt installeras. Dessa komponenter ska installeras enligt tillverkarens monteringsinstruktioner. Adaptern med tillbehörande utrustning får inte användas utan kvalitetsmärkning. På skenor ONETRACK® kan man endast använda anslutningar ONETRACK®. Anslutningar ONETRACK® kan endast användas med skenor ONETRACK®. Belastning får inte överstiga relevanta avsnitt och respektera fastställt avstånd under skenan. Denna apparat är konstruerad enligt europeisk standard EN 60598-1. Tillverkaren garanterar kvaliteten på sin apparat. Det är förbjudet att reproducera illustrationerna i detta dokument även delvis. I syfte att ständigt förbättra prestanda och kvaliteten förbehåller sig företaget rätten att ändra de illustrerade produkternas tekniska egenskaper och utseende. OBSERVERA: Apparatens säkerhet kan endast garanteras vid korrekt tillämpning av följande instruktioner som därför måste bevaras. Lämnar en kopia av dessa instruktioner till underhållspersonalen. Titta inte direkt in i lysdiodernas emissionspunkt. Tidsintervallen och arbetssätten som behövs för underhållet beror på monteringsplatsen och -situationen samt omgivningsförhållandena. Kontrollera att kablarna, kabelklämmorna och anslutningarna är hela. Om de är skadade ska de bytas ut mot originalreservdelar. Produkten tillhör klass I. Utför jordanslutningen. Kjemikalier eller syrahaltiga produkter som används vid rengjøringen kan skade ytan hos apparatene. MIXTRING MED OCH FEL PÅ APPARATER: Produktgarantien bortfaller automatisk om det mixras med apparatene. Om det er fel på apparatene ska problemet genast meddeles som for en teknisk kontroll av hur installasjonen har utført. Om alt er fackmessig utført godkanns returnering av varan. Den felaktiga produkten erstatts direkt uten kostnad. DET ÅR FÖRBUDET ATT MIXTRA MED PRODUKTEN. Produkten får inte användas om diffusören går sönder. Kontakta tillverkaren för att få den utbytt. Denna produkt innehåller en lyskälla och en matningsenhet som endast får bytas ut av specialiserad personal. Kontakta tillverkaren vid behov av byte.

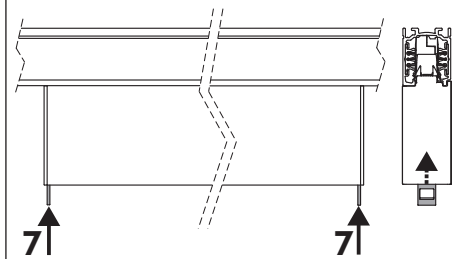
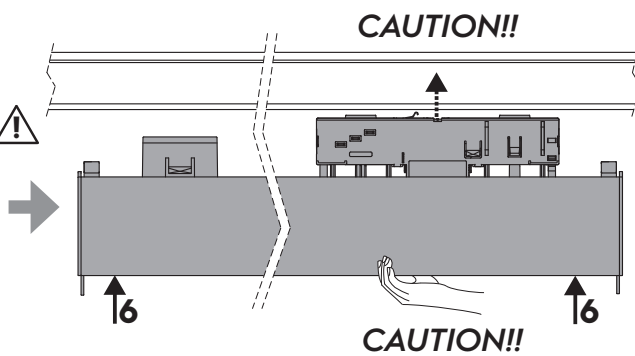
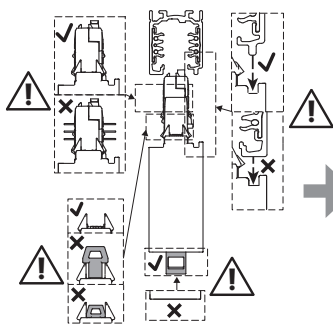
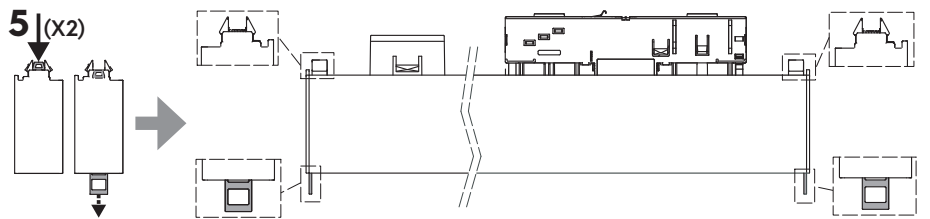
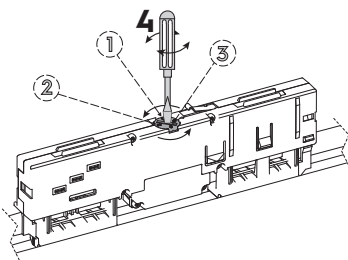
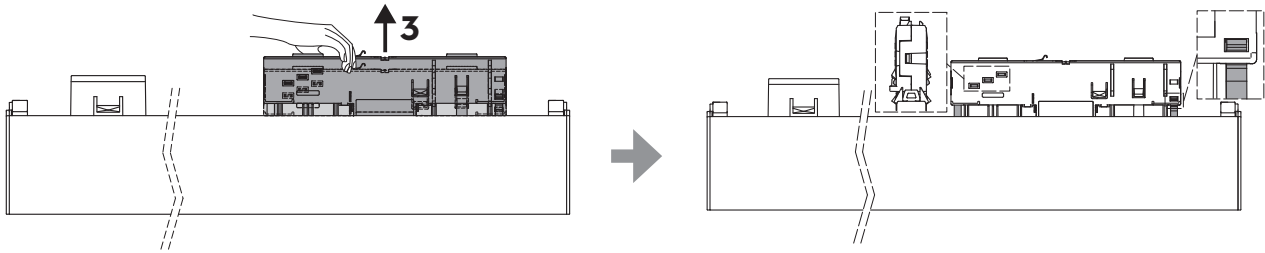
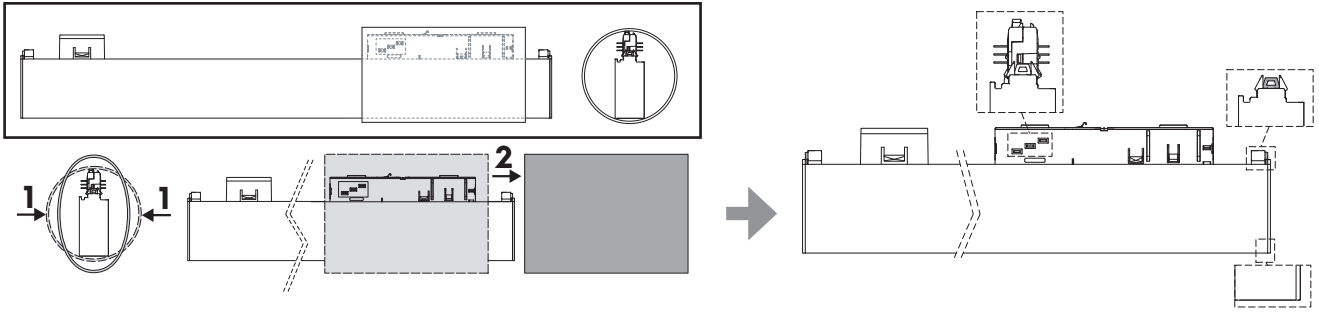
RU - Все операции, описанные в этой инструкции, должны выполняться специализированным персоналом, исключите напряжение на оборудование. Убедительная просьба соблюдать государственные нормативы по установке. Продукт MODULINE ONTRACK можно устанавливать только на дорожки ONETRACK® того же производителя.

Компания, как производитель, не несет ответственности за безопасность и корректную работу системы в случае использования сторонних комплектующих либо в случае несоблюдения инструкций. Компания-изготовитель разрешает применять только компоненты ее собственного производства в установках, использующих систему ONETRACK®, в которой устанавливается данное изделие. Установка этих компонентов должна производиться согласно указаниям по монтажу, предоставленным компанией-изготовителем. Трек и его компоненты, в том числе адаптеры, не являются взаимозаменяемыми с аксессуарами, не маркированными фирменным Знаком Качества. Соединительные системы ONETRACK® могут использоваться только совместно с треками ONETRACK®. Не превышайте допустимое напряжение в соответствующих разделах трека и соблюдайте расстояние между точками крепления при установке трека. Данное изделие изготовлено в соответствии с европейским стандартом EN 60598-1. Компания-изготовитель гарантирует качество изделия. Запрещается воспроизведение, в том числе частичное, имеющихся иллюстраций. Компания оставляет за собой право без предварительного извещения осуществлять изменения технических и эстетических характеристик описанных изделий, выполняемые в ходе постоянного совершенствования их эффективности и качества. **ВНИМАНИЕ!** Безопасность изделия гарантируется только при надлежащем соблюдении приведенных ниже указаний; поэтому необходимо сохранять их. Оставьте копию настоящих указаний лицу, ответственному за проведение техобслуживания. Избегайте пристального взгляда на точку излучения светодиода. Время и методы техобслуживания зависят от места и способа выполнения монтажа и условий окружающей среды. Проверьте целостность кабелей, кабельных зажимов и разъемов. В случае повреждения необходимо заменить их, используя запчасти, соответствующие оригиналу. Изделие относится к классу I. Подсоедините заземление. Химические средства или кислоты, используемые во время чистки, могут повредить поверхность изделий. **ВНЕСЕНИЕ НЕСАНКЦИОНИРОВАННЫХ ИЗМЕНЕНИЙ В КОНСТРУКЦИЮ ИЗДЕЛИЙ И ИХ НЕВЕРНАЯ РАБОТА:** внесение несанкционированных изменений в конструкцию изделий приводит к автоматическому аннулированию гарантии. В случае неверной работы изделия сообщите дефекте. Оператор осуществит проверку правильности выполнения монтажа. После того как он удостоверится в том, что монтаж выполнен правильно, будет выдано разрешение на возврат неисправного изделия, и немедленно будет произведена его бесплатная замена. **ЗАПРЕЩАЕТСЯ ВНОСИТЬ НЕСАНКЦИОНИРОВАННЫЕ ИЗМЕНЕНИЯ В КОНСТРУКЦИЮ ИЗДЕЛИЯ.** В случае поломки диффузора эксплуатация изделия невозможна; обратитесь за его заменой к изготовителю. Данное изделие содержит источник света и блок питания, которые могут быть заменены только специалистом; для замены обратитесь к производителю.

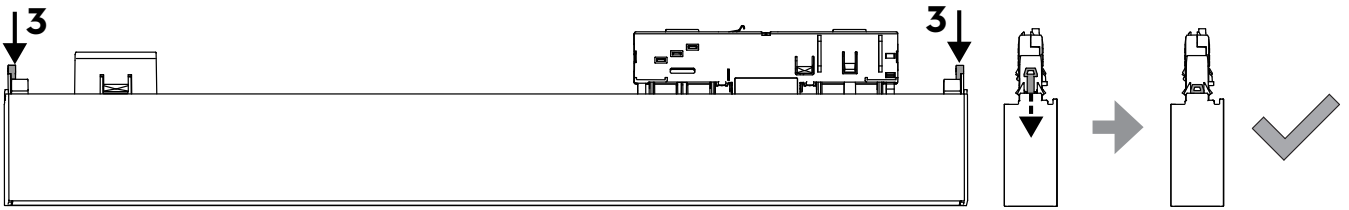
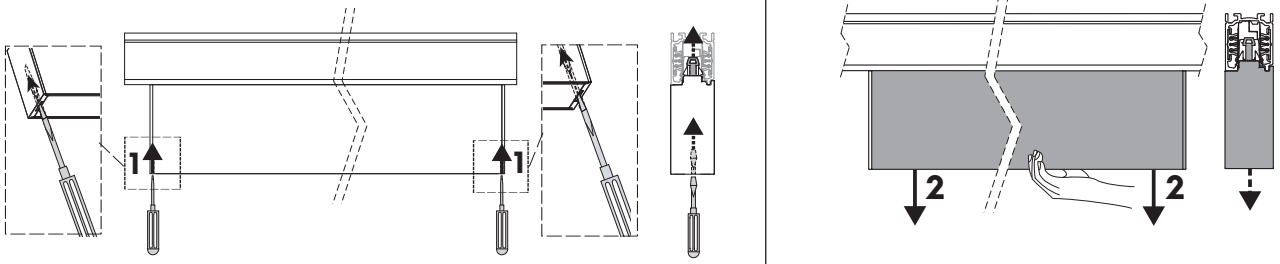
ZH - 本说明页中所述全部操作都必须且只能由专业人员完成。安装装置时,请关掉所有电压设备以及遵守有关国家安装操作规定。MODULINE ONTRACK 只能安装在由同一家公司生产的 ONETRACK® 导轨上。产品必须按照制造商的装配说明安装。如果使用非原厂的零配件,或者没有符合安装说明,那么作为生产厂家将不对系统的安全性和功能性所负责。在使用安装本产品的 ONETRACK® 系统的应用中,只可使用本公司的组件。组件必须按照制造商的装配说明安装。组件以及适配器,不可与不带质量标志的部件一起用。ONETRACK® 的轨道只可以使用的连接件。ONETRACK® 的连接件只能用于 ONETRACK® 的轨道。安装轨道时,不可超过文件中所规定的荷载和距离。该设备符合欧洲标准 EN 60598-1。本公司保证其设备的质量。不得复制本文件中包含的完整插图或部分插图。公司保留为改进产品性能和质量而修改产品的技术和美学特征的权利,如有变更,恕不另行通知。重要提示:只有在按照说明使用设备时,才能保证设备的安全;保留这些说明以供参考。将这些说明的副本送给维护主管一份。不要固定 LED 发射点。维护所需的时间和方式取决于安装的位置和条件以及环境。检查电缆、电缆密封套/电缆夹和连接的状况。如果损坏,请换成原零件或符合要求的部件。该产品的等级为 I。连接接地线。使用化学品或酸性清洁剂清洁设备可能会损坏表面。改动与故障:改动设备会使保修自动失效。如果设备出现故障,报告问题,他们将检查安装的技术质量,以确保安装正确;一旦发出退回故障设备的授权,将立即免费更换。请勿改动设备。如果扩散器坏了,请不要使用该产品,联系制造商进行更换。本产品含有一个灯泡和一个电源。这些部件的更换只能由专业人员进行。如需更换请联系制造商。

AR - يجب إسناد كافة العمليات الموصوفة في صفحة الإرشادات هذه إلى الفنيين المتخصصين فقط. وهذا باستثناء محطة الجهد. الرجاء مراعاة لوائح التركيب المحلية. لا يجوز تركيب منتجات MODULINE ONTRACK إلا على قضبان ONETRACK® التي تنتجها نفس الشركة. يجب تركيب المنتج وفقاً لتعليمات التجميع التي توضع بها الشركة المصنعة. بصفتها الشركة المصنعة, لا تُعد الشركة مسؤولة عن سلامة وأداء النظام إذا تم استخدام أجزاء لا تنتمي إليه أو إذا حدثت أي مخالفة لتعليمات التركيب. يجب عدم استخدام مكونات الشركة إلا في التطبيقات التي تستخدم نظام ONETRACK® الذي تم تركيب هذا المنتج فيه. يجب تركيب المكونات وفقاً لتعليمات التجميع التي توضع بها الشركة المصنعة. لا يمكن استخدام المسار ومكوناته ولا المحولات مع ملحقات لا تحمل علامة الجودة. على مسارات ONETRACK® لا يمكن استخدام وصلات ONETRACK® إلا مع مسارات ONETRACK®. احرص على عدم تجاوز قيمة التحميل المذكورة في القسم ذي الصلة, ويجب مراعاة المسافات بين التركيبات أثناء تركيب المسارات. هذه المدة متوافقة مع المعيار الأوروبي EN 60598-1. إن الشركة تضمن جودة معداتها. غير مسموح بنسخ الرسوم التوضيحية الواردة في هذه الوثيقة كلياً أو جزئياً. تحتفظ الشركة بالحق في تعديل الخصائص التقنية والجمالية لمنتجاتها دون إخطار العميل, وذلك لتحسين أدائها وجودتها. مهم: ضمان سلامة المعدات يسري فقط عند استخدامها وفقاً لهذه التعليمات, فاحفظ به للرجوع إليه مستقبلاً. يجب تزويد مشرف الصيانة بنسخة من هذه التعليمات. لا تقم بربط نقطة المصباح الثنائي الباعث للضوء. يتوقف الوقت والأساليب اللازمة للصيانة على موقع قم بتوصيل سلك التأريض. استخدام المواد الكيميائية أو "T" التثبيت وظروف التركيب وكذلك الظروف البيئية المحيطة, تحقق من حالة الكابلات ومشابك/عروات ربط الكابلات والوصلات. إذا كان أحدها تالفاً, فاستبدله بالأجزاء الأصلية أو المطابقة. تم تصنيف هذا المنتج إلى الفئة الأحماض لتنظيف المعدة يمكن أن يسبب ضرراً على سطحه. العبث والأعطال: العبث بالمعدة يؤدي تلقائياً إلى إبطال الضمان إذا تعطلت المعدة, فأبلغ عن المشكلة إلى حيث سيقومون بالتحقق من مدى الجودة الفنية للتركيب من أجل التأكد من أن التركيب قد تم بالشكل الصحيح; وما إن يصدر الإذن بإرجاع المعدات التالفة, فسيتم استبدالها فوراً دون أي رسوم. لا تعبث بالمعدة. إذا كان ناشر الضوء مكسوراً, فلا تستخدم هذا المنتج; واتصل بالشركة المصنعة لاستبداله. يحتوي هذا المنتج على مصدر إضاءة ووحدة تغذية بالطاقة قابلين للاستبدال فقط من قبل أشخاص مؤهلين. اتصل بالشركة المصنعة لاستبدالهم.

MODULINE ONTRACK installation



MODULINE ONTRACK disinstallation



Codice prodotto Product code	RG0[m]
M32.../...-O-...	1,2
M32.../...-M-...	1,2
M32.../...-W-...	1,2

<i>This product contains a light source of energy efficiency class E</i>	<i>This product contains a light source of energy efficiency class F</i>
M32.../...-6-O-...	All others
M32.../...-6-M-...	

Codice prodotto Product code	RG1[m]
M32.../...-U-...	unlimited
M32.../...1-U-... ...2-U-... ...7-U-...	1



L'apparecchio di illuminazione dovrebbe essere posizionato in modo che non sia prevista un'osservazione prolungata dell'apparecchio ad una distanza inferiore a: VEDI TABELLA

Die Leuchte sollte so positioniert werden, dass sie nicht über längere Zeit aus einem Abstand von weniger als SIEHE TABELLE angesehen wird

Lysarmaturet bør være plassert slik at man ikke er tvunget til å se lenge på armaturet i en avstand av mindre enn: SE TABELL

Осветительный прибор должен быть установлен таким образом, который исключал бы возможность продолжительно смотреть на него с расстояния менее: ТАБЛИЦА

DIRETTIVA 2012/19/EU (Rifiuti di Apparecchiature Elettriche ed Elettroniche - RAEE) Il prodotto a fine vita deve essere smaltito e riciclato in appositi centri di raccolta, non può essere smaltito come rifiuto domestico. Dettagli sui centri di raccolta disponibili c/o ufficio governativo locale e c/o il rivenditore del prodotto.

RICHTLIJN 2012/19/EG (Elektro- und Elektronik-Altgeräte - WEEE) Am Ende seiner Lebensdauer muss dieses Produkt an speziellen Sammelstellen entsorgt und recycelt werden, es kann nicht als Hausmüll entsorgt werden. Details zu den Sammelstellen, erhalten Sie bei Ihrer Gemeindeverwaltung und bei Ihrem Händler.

DIREKTIV 2012/19/EU (Elektrisk og elektronisk avfall - WEEE) Produktet skal leveres inn og resirkuleres ved et godkjent innsamlingssted etter endt levetid, og skal ikke kastes som vanlig husholdningsavfall. Mer informasjon om tilgjengelige innsamlingssteder får du hos kommunen og produktforhandleren.

ДИРЕКТИВА 2012/19/EU (Директива об отходах электрического и электронного оборудования - Директива WEEE) По окончании срока службы изделие должно быть утилизировано и подвергнуто вторичной переработке в специальном центре сбора электрических и электронных отходов; оно не подлежит утилизации с бытовыми отходами. За информацией о расположении центров сбора электрических и электронных отходов обращайтесь в местные органы власти или к дилеру, у которого вы приобрели изделие.

EN Would you please be informed that the Italian version of these instructions is the only valid for legal purposes. The English version is offered only for your info and to make you reading easier and comprensible. **FR** Nous informons les utilisateurs que la version italienne de ces pages d'instructions sont les seules valide juridiquement. La version Française vous est fournis pour une meilleure compréhension et pour une lecture plus facile. **DE** Zu Ihrer Information die Italienische Ausgabe der Gebrauchsanweisung ist ausschließlich gültig für gesetzliche Zwecke. Während die englische Ausgabe lediglich dazu dient Ihnen das Lesen und das Verständnis des Inhaltes zu erleichtern. **NL** Hierbij informeren wij u dat alleen de Italiaanse versie van de instructies wettelijk geldig is. De Nederlandse versie worden alleen aangeboden om het lezen gemakkelijker en begrijpelijker te maken. **ES** Tenga presente que la versión italiana de estas instrucciones es la única válida para fines legales. La versión en español se ofrece sólo para su información y para su mejor comprensión. **NO** Venligst ta hensyn til at kun den italienske versjonen av disse instruksjonene er gyldige for lovlige årsaker. Den norske versjonen tilbys kun for å assistere forståelse og garanterer ikke fullstendig korrekthet. **DA** Information: Den italienske version af disse instruktioner er den eneste valide version til brug i retten. Den danske version er kun tilbudt for din information og for at gøre læsningen og forståelsen nemmere. **SV** Vänligen informerad att den italienska versionen av dessa instruktioner endast är för lagligt bruk. Den engelska versionen är till för att lättare tillämpa och förstå instruktionerna. **RU** Пожалуйста, примите к сведению, что только Итальянская версия данных инструкций юридически действительна и может быть использована. Английская версия предоставлена исключительно в ознакомительных целях, а также для более легкого восприятия текста на итальянском. **ZH** 请注意只有意大利语版本具备法律依据。英语版本仅供参考以及便于阅读和理解。

The light fitting should be positioned in such a way so as to prevent prolonged observation of the device at a distance: SEE TABLE

De verlichtingsarmatuur moet zo worden gepositioneerd dat ze niet gedurende langere tijd wordt waargenomen op een afstand van minder dan: ZIE TABEL

Die Leuchte sollte so positioniert werden, dass sie nicht über längere Zeit aus einem Abstand von weniger als: SE TABELL angesehen wird.

灯具配件应该这样放置以防止眼睛受到放在 ... 米内灯光装置的持续照射。见表

DIRECTIVE 2012/19/EU (Waste Electrical and Electronic Equipment - WEEE) The product at the end of life must be disposed of and recycled in a designated collection point, cannot be treated as household waste. Details on the collection points available c/o: local government office or the product retailer.

RICHTLIJN 2012/19/EU (afgedankte elektrische en elektronische apparatuur - AEEA) Het product moet aan het einde van zijn levensduur worden verwerkt en gerecycled in speciale afvalscheidingscentra; het mag niet bij het gewone huisvuil worden weggegooid. Voor informatie over afvalscheidingscentra kunt u contact opnemen met uw gemeente of met de detailhandel waar u het product heeft gekocht.

DIREKTIV 2012/19/EU (Afall af elektrisk og elektronisk udstyr - WEEE) Efter endt brugstid skal produktet bortskaffes og genbruges ved dertil beregnede indsamlingssteder. Det må ikke bortskaffes som husholdningsaffald. Yderligere oplysninger om de disponible indsamlingssteder fås ved kommunen og forhandleren af produktet.

2012/19/UE 号指令 (报废电子电气设备 - WEEE) 本产品报废后必须在指定回收点进行处理和回收。不能跟家庭垃圾一起处理。关于现有回收点的具体信息请咨询当地政府机构或产品零售商

Il faut positionner le luminaire de manière à ce qu'aucune observation prolongée de ce dernier à une distance inférieure à 0,8 m ne soit prévue. VOIR LE TABLEAU

El aparato de iluminación debería emplazarse de manera tal que no sea posible una observación prolongada del aparato a una distancia inferior a: VER TABLA

Belysningsarmaturen ska placeras på ett sätt att ingen kan titta in i apparaten under en längre tid på ett avstånd mindre än: SE BORDET

عند تركيب تجهيزات مصباح الإضاءة، ينبغي تجنب موضعه بحيث يتم تقادي رؤية برون الجهاز على مسافة تقل عن : انظر الجدول

DIRECTIVE 2012/19/EU (Déchets d'équipements électriques et électroniques - DEEE) Le produit en fin de vie doit être éliminé et recyclé dans des centres de collecte prévus à cet effet et ne peut pas être jeté avec les ordures ménagères. Vous trouverez des détails sur les centres de collecte disponibles auprès des autorités locales ou du revendeur du produit.

DIRETTIVA 2012/19/UE (Residuos de aparatos eléctricos y electrónicos - RAEE) Al final de su vida útil, el aparato se debe eliminar y reciclar en centros de recogida especiales, no se puede eliminar junto con los desechos domésticos. Solicitar los datos de los centros de recogida en la oficina gubernamental local competente o en la tienda donde se ha adquirido el producto.

DIREKTIV 2012/19/EU (Avfall som utgörs av eller innehåller elektrisk og elektronisk utrustning - WEEE) Den förbrukade produkten ska bortskaffas och återvinnas på därtill avsedda insamlingsplatser. Den får inte bortskaffas som hushållsavfall. Information om tillgängliga insamlingsplatser finns hos kommunen och återförsäljaren av produkten.

الأمر التوجيهي رقم 1/UE/19/2012 الصادر عن الاتحاد الأوروبي (المتعلق بقفايات المعدات الكهربائية والإلكترونية) يعد انتها، صلاحية المنتج يجب التخلص منه وإعادة تدويره في نقطة التجميع المخصصة، وغير مسموح بمعاملة معاملة النفايات المنزلية حول نقاط تجميع المنتج المخصصة معاً لدى المكتب الحكومي المحلي أو لدى بائع التجزئة لهذا

UK Authorised Rep-
Eurolink (Europe) Ltd
Milestone Hse
Longcot Rd
Shrivenham SN6 8TY

UK CA CE
MADE IN ITALY