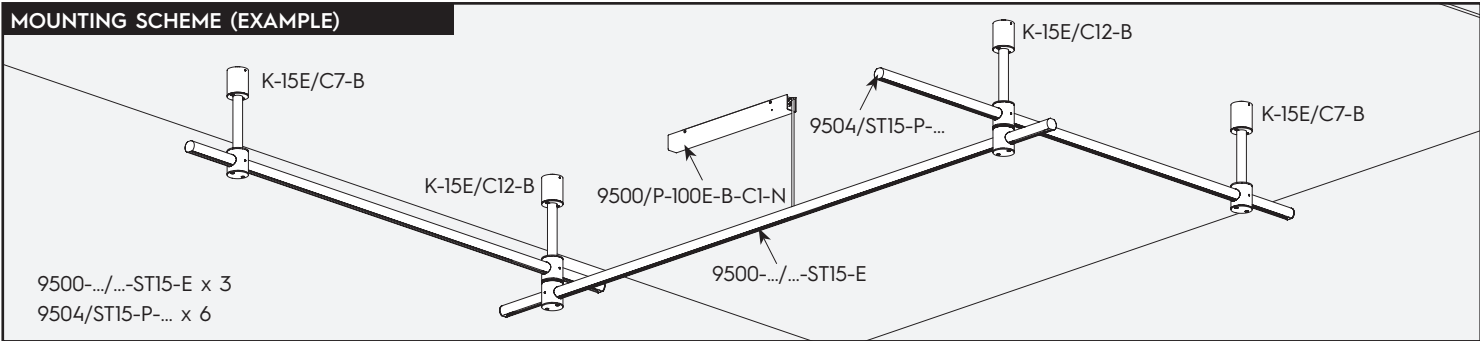


K-15E/C...-B

kompo

MOUNTING SCHEME (EXAMPLE)



KIT SEQUENCES

- K-15E/C1-B: 1 + 2 + 4 + 7
- K-15E/C2-B: 1 + 2 + 4 + 6
- K-15E/C3-B: 1 + 2 + 4 + 7
- K-15E/C4-B: 1 + 2 + 4 + 6 + 7
- K-15E/C5-B: 1 + 2 + 4 + 6 + 7
- K-15E/C6-B: 1 + 2 + 4 + 6
- K-15E/C7-B: 1 + 3 + 5 + 7

- K-15E/C8-B: 1 + 3 + 5 + 6
- K-15E/C9-B: 1 + 3 + 5 + 7
- K-15E/C10-B: 1 + 3 + 5 + 6 + 7
- K-15E/C11-B: 1 + 3 + 5 + 6 + 7
- K-15E/C12-B: 1 + 3 + 5 + 6
- K-15E/C13-B: 1 + 3 + 5 + 7
- K-15E/C14-B: 1 + 5 + 6

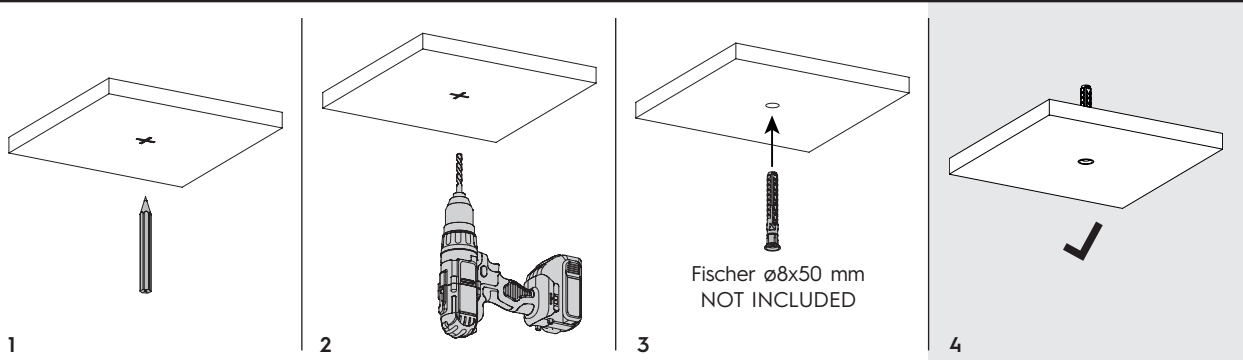
- K-15E/C15-B: 1 + 3 + 5
- K-15E/C16-B: 1 + 3 + 5 + 6 + 7
- K-15E/C17-B: 1 + 3 + 5 + 6 + 7
- K-15E/C18-B: 1 + 3 + 5 + 6 + 7
- K-15E/C19-B: 7
- K-15E/C20-B: 6 + 7
- K-15E/C22-B: 6

- K-15E/C23-B: 1 + 2 + 4 + 7
- K-15E/C24-B: 1 + 2 + 4 + 6
- K-15E/C27-B: 1 + 3 + 5 + 7
- K-15E/C28-B: 1 + 3 + 5 + 6
- K-15E/C29-B: 1 + 3 + 5 + 7
- K-15E/C30-B: 1 + 3 + 5 + 6

Seq. 1

for: K-15E/C...-B

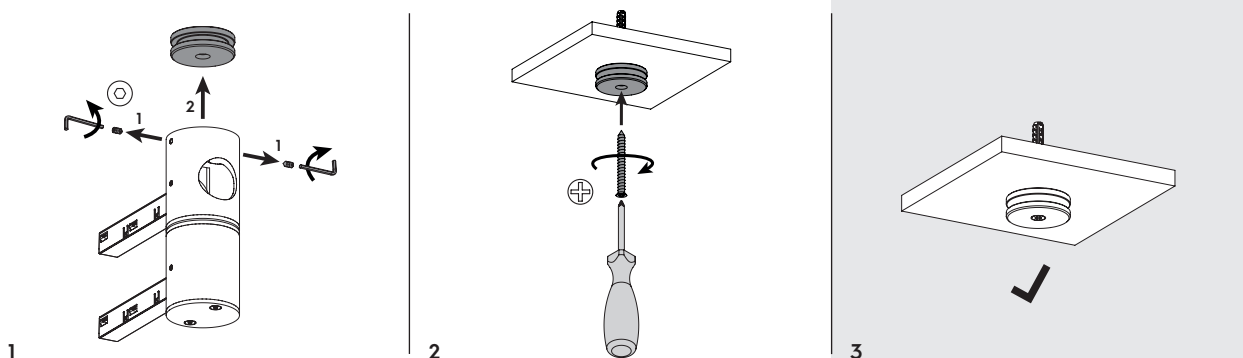
- | | | |
|--|--|--|
| <input checked="" type="checkbox"/> 1 | <input checked="" type="checkbox"/> 2 | <input checked="" type="checkbox"/> 3 |
| <input checked="" type="checkbox"/> 4 | <input checked="" type="checkbox"/> 5 | <input checked="" type="checkbox"/> 6 |
| <input checked="" type="checkbox"/> 7 | <input checked="" type="checkbox"/> 8 | <input checked="" type="checkbox"/> 9 |
| <input checked="" type="checkbox"/> 10 | <input checked="" type="checkbox"/> 11 | <input checked="" type="checkbox"/> 12 |
| <input checked="" type="checkbox"/> 13 | <input checked="" type="checkbox"/> 14 | <input checked="" type="checkbox"/> 15 |
| <input checked="" type="checkbox"/> 16 | <input checked="" type="checkbox"/> 17 | <input type="checkbox"/> 18 |
| <input type="checkbox"/> 19 | <input type="checkbox"/> 20 | <input type="checkbox"/> 22 |
| <input checked="" type="checkbox"/> 23 | <input checked="" type="checkbox"/> 24 | <input checked="" type="checkbox"/> 27 |
| <input checked="" type="checkbox"/> 28 | <input checked="" type="checkbox"/> 29 | <input checked="" type="checkbox"/> 30 |



Seq. 2

for: K-15E/C...-B

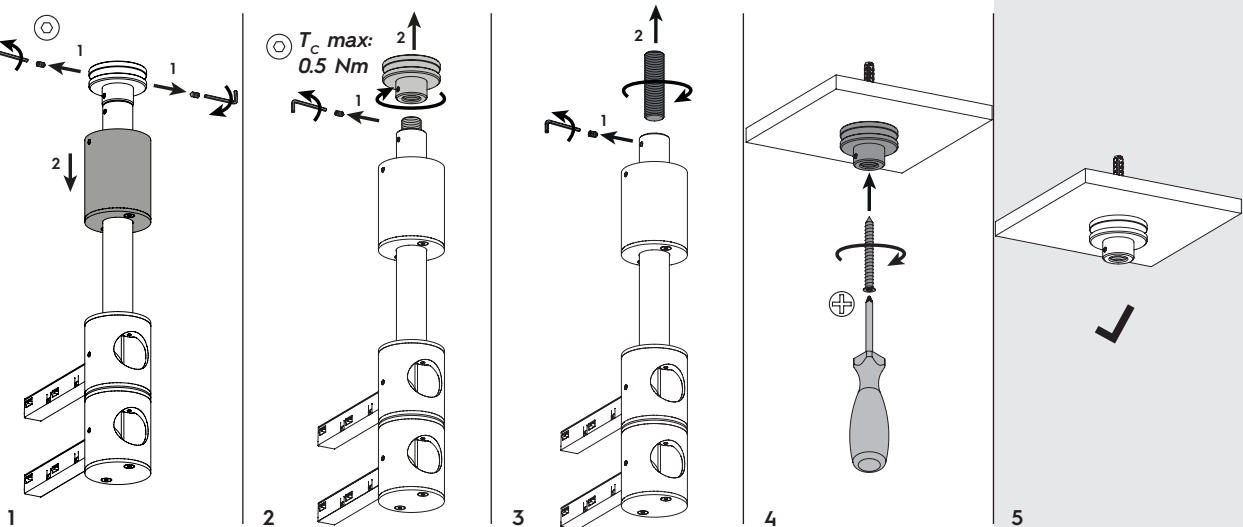
- | | | |
|--|--|---------------------------------------|
| <input checked="" type="checkbox"/> 1 | <input checked="" type="checkbox"/> 2 | <input checked="" type="checkbox"/> 3 |
| <input checked="" type="checkbox"/> 4 | <input checked="" type="checkbox"/> 5 | <input checked="" type="checkbox"/> 6 |
| <input type="checkbox"/> 7 | <input type="checkbox"/> 8 | <input type="checkbox"/> 9 |
| <input type="checkbox"/> 10 | <input type="checkbox"/> 11 | <input type="checkbox"/> 12 |
| <input type="checkbox"/> 13 | <input type="checkbox"/> 14 | <input type="checkbox"/> 15 |
| <input type="checkbox"/> 16 | <input type="checkbox"/> 17 | <input type="checkbox"/> 18 |
| <input type="checkbox"/> 19 | <input type="checkbox"/> 20 | <input type="checkbox"/> 22 |
| <input checked="" type="checkbox"/> 23 | <input checked="" type="checkbox"/> 24 | <input type="checkbox"/> 27 |
| <input type="checkbox"/> 28 | <input type="checkbox"/> 29 | <input type="checkbox"/> 30 |



Seq. 3

for: K-15E/C...-B

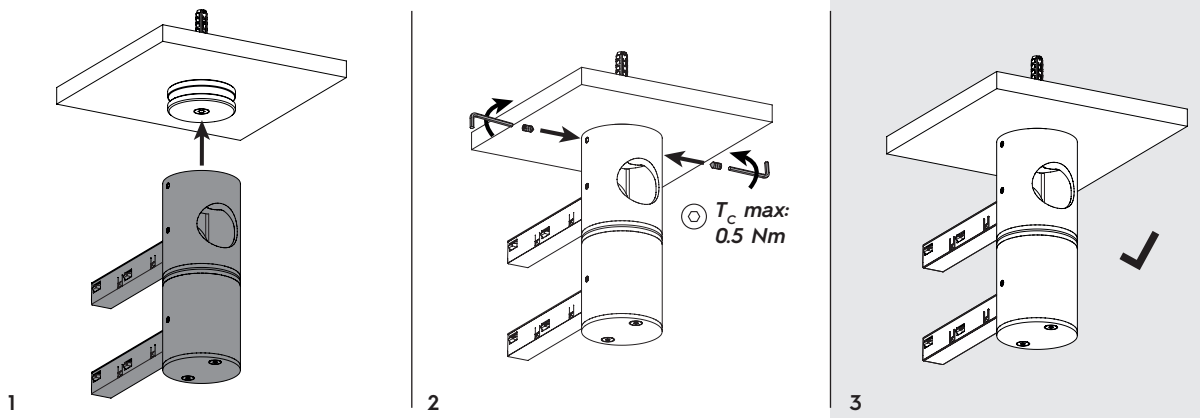
- | | | |
|--|--|--|
| <input type="checkbox"/> 1 | <input type="checkbox"/> 2 | <input type="checkbox"/> 3 |
| <input type="checkbox"/> 4 | <input type="checkbox"/> 5 | <input type="checkbox"/> 6 |
| <input checked="" type="checkbox"/> 7 | <input checked="" type="checkbox"/> 8 | <input checked="" type="checkbox"/> 9 |
| <input checked="" type="checkbox"/> 10 | <input type="checkbox"/> 11 | <input checked="" type="checkbox"/> 12 |
| <input checked="" type="checkbox"/> 13 | <input type="checkbox"/> 14 | <input checked="" type="checkbox"/> 15 |
| <input checked="" type="checkbox"/> 16 | <input checked="" type="checkbox"/> 17 | <input checked="" type="checkbox"/> 18 |
| <input type="checkbox"/> 19 | <input type="checkbox"/> 20 | <input type="checkbox"/> 22 |
| <input type="checkbox"/> 23 | <input type="checkbox"/> 24 | <input checked="" type="checkbox"/> 27 |
| <input checked="" type="checkbox"/> 28 | <input checked="" type="checkbox"/> 29 | <input checked="" type="checkbox"/> 30 |



Seq. 4

for: K-15E/C...-B

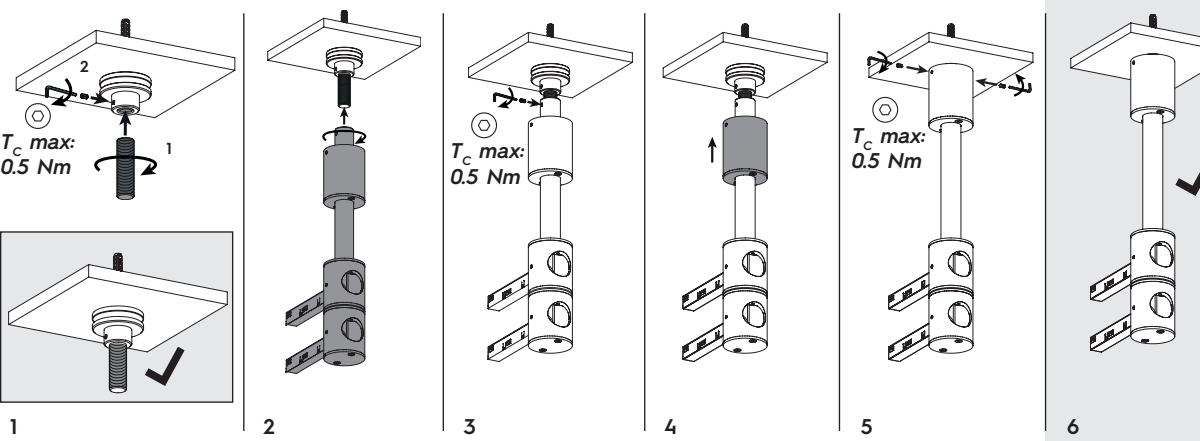
- | | | |
|--|--|---------------------------------------|
| <input checked="" type="checkbox"/> 1 | <input checked="" type="checkbox"/> 2 | <input checked="" type="checkbox"/> 3 |
| <input checked="" type="checkbox"/> 4 | <input checked="" type="checkbox"/> 5 | <input checked="" type="checkbox"/> 6 |
| <input type="checkbox"/> 7 | <input type="checkbox"/> 8 | <input type="checkbox"/> 9 |
| <input type="checkbox"/> 10 | <input type="checkbox"/> 11 | <input type="checkbox"/> 12 |
| <input type="checkbox"/> 13 | <input type="checkbox"/> 14 | <input type="checkbox"/> 15 |
| <input type="checkbox"/> 16 | <input type="checkbox"/> 17 | <input type="checkbox"/> 18 |
| <input type="checkbox"/> 19 | <input type="checkbox"/> 20 | <input type="checkbox"/> 22 |
| <input checked="" type="checkbox"/> 23 | <input checked="" type="checkbox"/> 24 | <input type="checkbox"/> 27 |
| <input type="checkbox"/> 28 | <input type="checkbox"/> 29 | <input type="checkbox"/> 30 |



Seq. 5

for: K-15E/C...-B

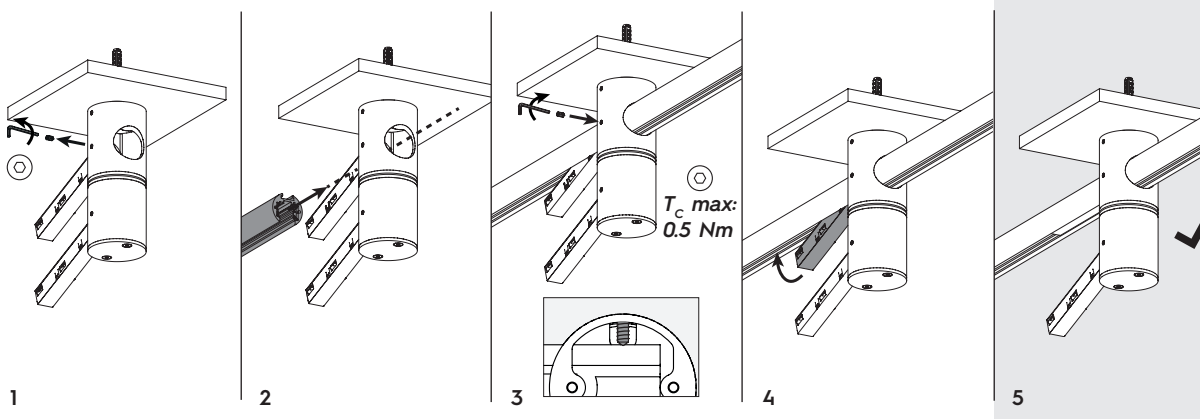
- | | | |
|--|--|--|
| <input type="checkbox"/> 1 | <input type="checkbox"/> 2 | <input type="checkbox"/> 3 |
| <input type="checkbox"/> 4 | <input type="checkbox"/> 5 | <input type="checkbox"/> 6 |
| <input checked="" type="checkbox"/> 7 | <input checked="" type="checkbox"/> 8 | <input checked="" type="checkbox"/> 9 |
| <input checked="" type="checkbox"/> 10 | <input checked="" type="checkbox"/> 11 | <input checked="" type="checkbox"/> 12 |
| <input checked="" type="checkbox"/> 13 | <input checked="" type="checkbox"/> 14 | <input checked="" type="checkbox"/> 15 |
| <input checked="" type="checkbox"/> 16 | <input checked="" type="checkbox"/> 17 | <input checked="" type="checkbox"/> 18 |
| <input type="checkbox"/> 19 | <input type="checkbox"/> 20 | <input type="checkbox"/> 22 |
| <input type="checkbox"/> 23 | <input type="checkbox"/> 24 | <input checked="" type="checkbox"/> 27 |
| <input checked="" type="checkbox"/> 28 | <input checked="" type="checkbox"/> 29 | <input checked="" type="checkbox"/> 30 |



Seq. 6 (through hole)

for: K-15E/C...-B

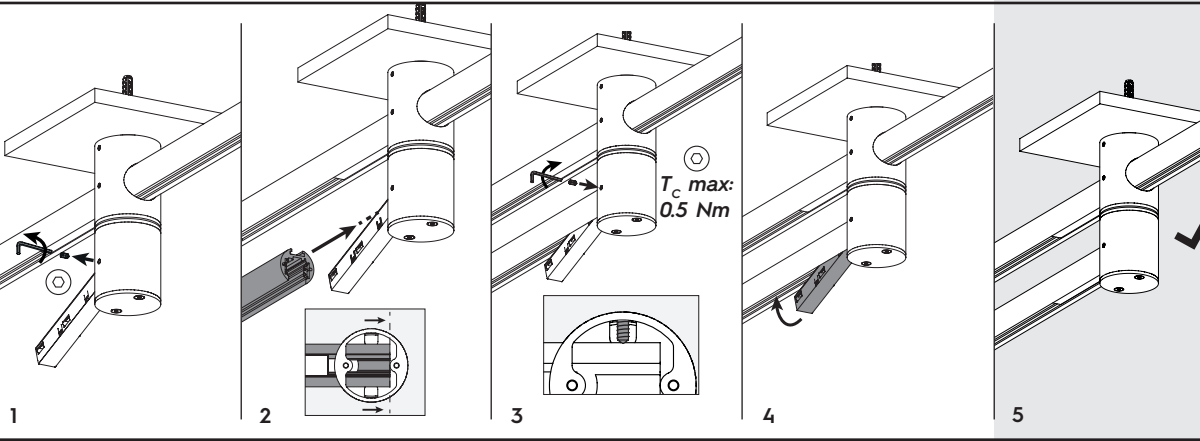
- | | | |
|--|--|--|
| <input type="checkbox"/> 1 | <input checked="" type="checkbox"/> 2 | <input type="checkbox"/> 3 |
| <input checked="" type="checkbox"/> 4 | <input checked="" type="checkbox"/> 5 | <input checked="" type="checkbox"/> 6 |
| <input type="checkbox"/> 7 | <input checked="" type="checkbox"/> 8 | <input type="checkbox"/> 9 |
| <input checked="" type="checkbox"/> 10 | <input checked="" type="checkbox"/> 11 | <input checked="" type="checkbox"/> 12 |
| <input type="checkbox"/> 13 | <input checked="" type="checkbox"/> 14 | <input type="checkbox"/> 15 |
| <input checked="" type="checkbox"/> 16 | <input checked="" type="checkbox"/> 17 | <input checked="" type="checkbox"/> 18 |
| <input type="checkbox"/> 19 | <input checked="" type="checkbox"/> 20 | <input checked="" type="checkbox"/> 22 |
| <input type="checkbox"/> 23 | <input checked="" type="checkbox"/> 24 | <input type="checkbox"/> 27 |
| <input checked="" type="checkbox"/> 28 | <input type="checkbox"/> 29 | <input checked="" type="checkbox"/> 30 |



Seq. 7 (blind hole)

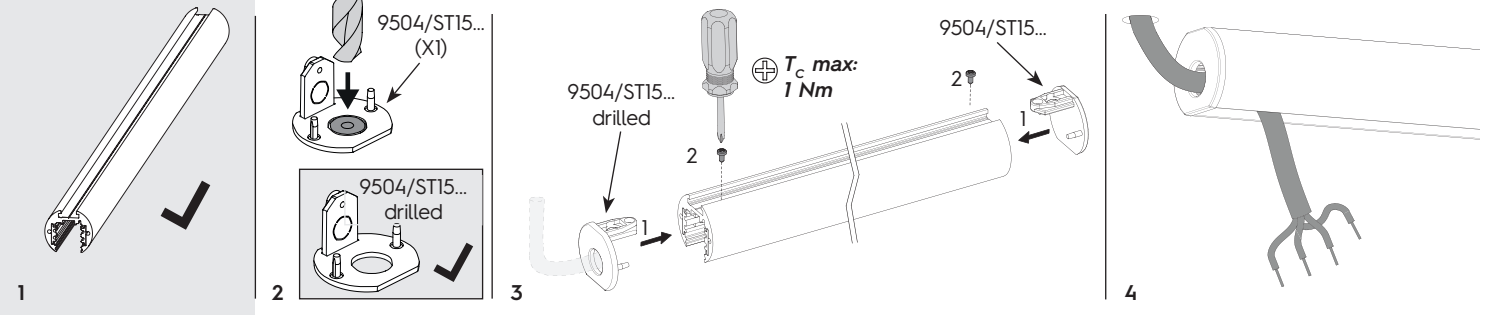
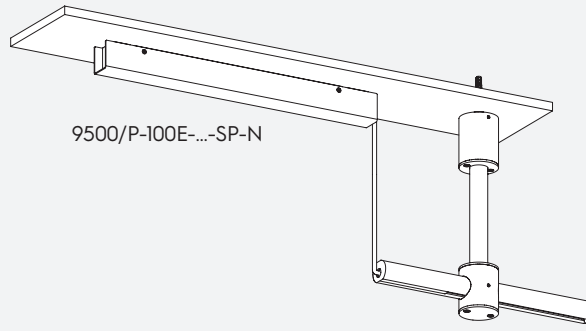
for: K-15E/C...-B

- | | | |
|--|--|--|
| <input checked="" type="checkbox"/> 1 | <input type="checkbox"/> 2 | <input checked="" type="checkbox"/> 3 |
| <input checked="" type="checkbox"/> 4 | <input checked="" type="checkbox"/> 5 | <input type="checkbox"/> 6 |
| <input checked="" type="checkbox"/> 7 | <input type="checkbox"/> 8 | <input checked="" type="checkbox"/> 9 |
| <input checked="" type="checkbox"/> 10 | <input checked="" type="checkbox"/> 11 | <input type="checkbox"/> 12 |
| <input checked="" type="checkbox"/> 13 | <input type="checkbox"/> 14 | <input checked="" type="checkbox"/> 15 |
| <input checked="" type="checkbox"/> 16 | <input checked="" type="checkbox"/> 17 | <input type="checkbox"/> 18 |
| <input checked="" type="checkbox"/> 19 | <input checked="" type="checkbox"/> 20 | <input type="checkbox"/> 22 |
| <input checked="" type="checkbox"/> 23 | <input type="checkbox"/> 24 | <input checked="" type="checkbox"/> 27 |
| <input type="checkbox"/> 28 | <input checked="" type="checkbox"/> 29 | <input type="checkbox"/> 30 |

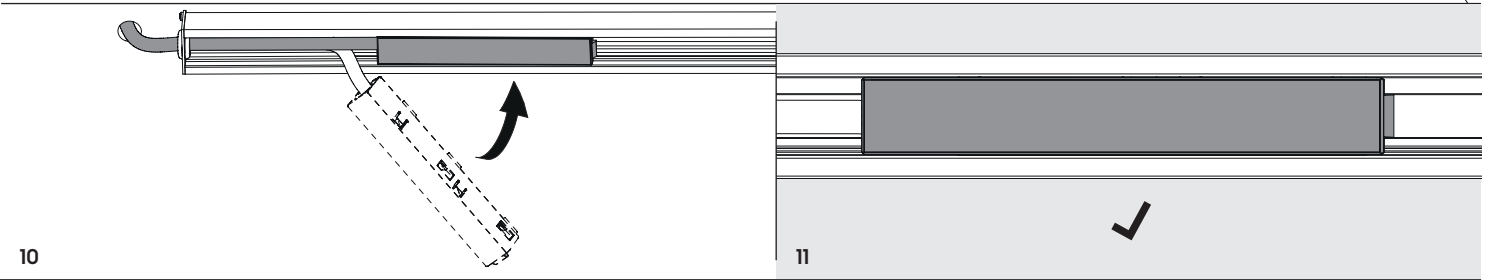
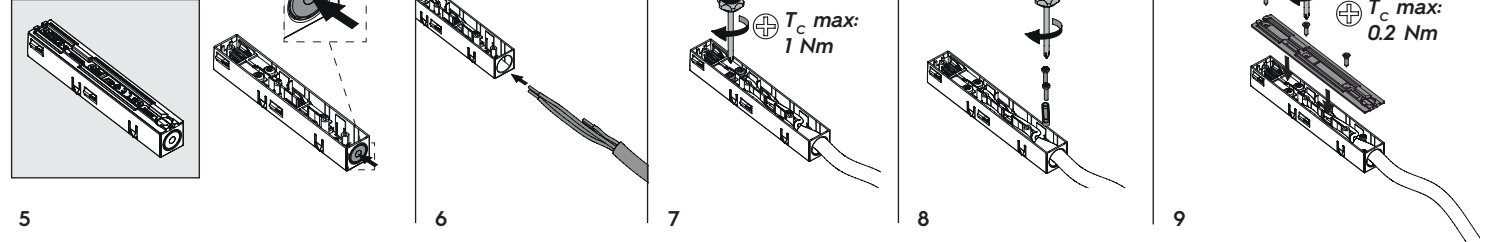


Suspended example #1

End feed with holed end cap

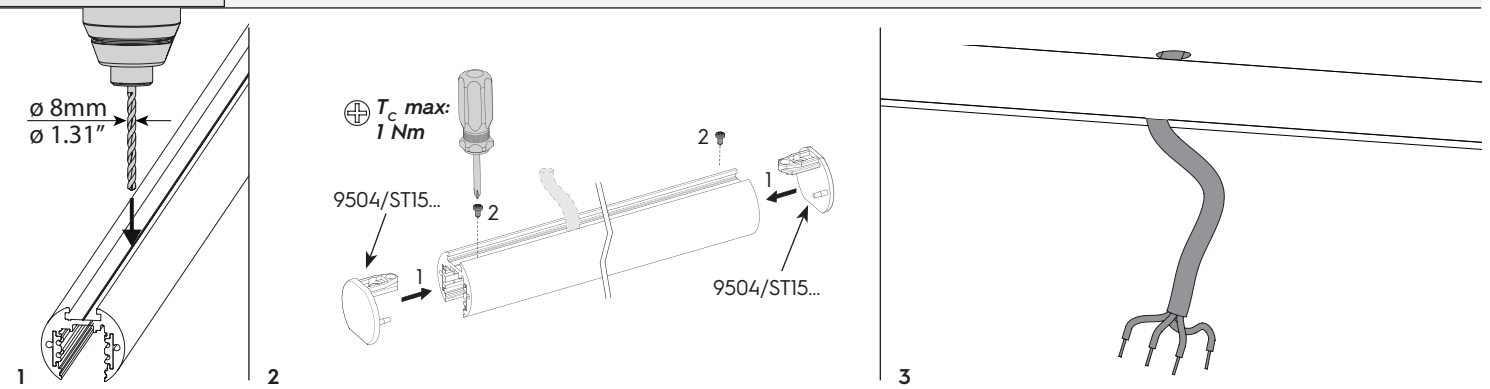
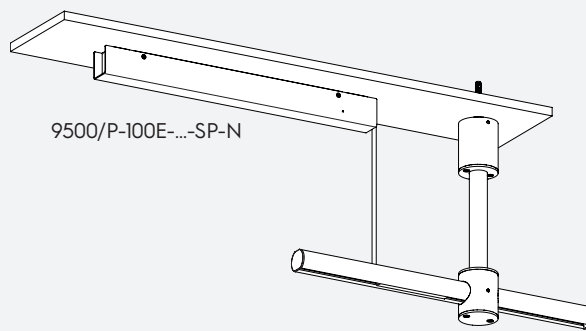


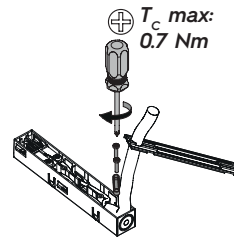
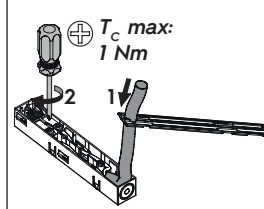
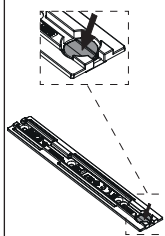
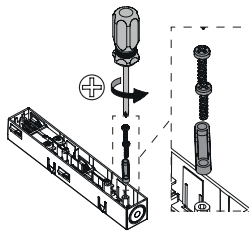
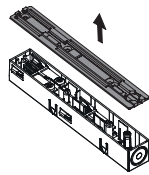
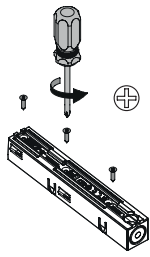
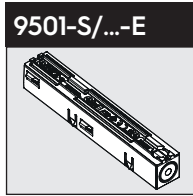
9501-S/...-E



Suspended example #2

End feed with holed track





4

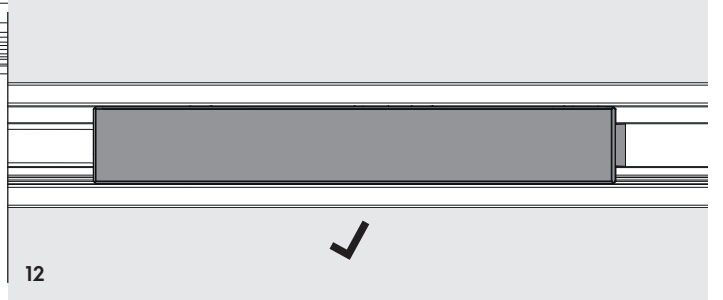
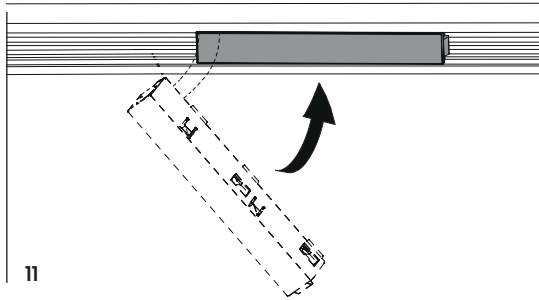
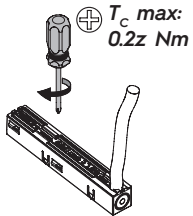
5

6

7

8

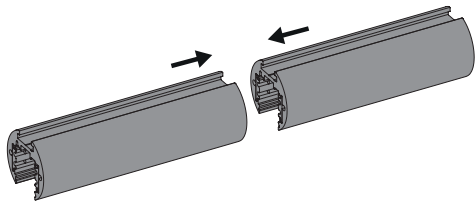
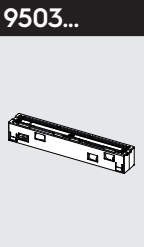
9



10

11

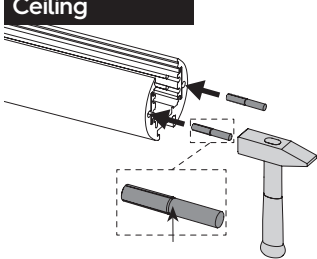
12



TRACK POLARITY

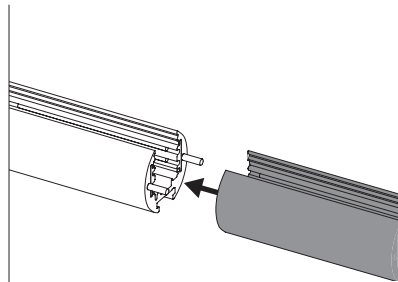
✓			
✗			

Ceiling



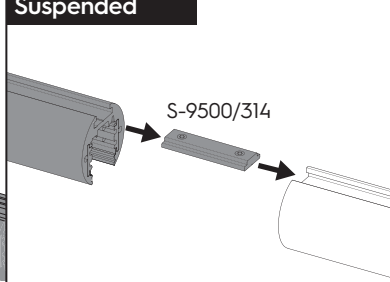
GROOVED PINS
 $\varnothing 2.5\text{mm} \times 16\text{mm}$ [$\varnothing 0.1" \times 0.63"$]
 (half length reverse taper grooved)

1

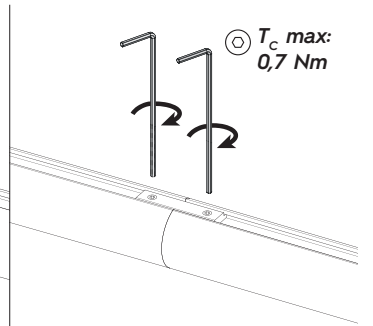


2

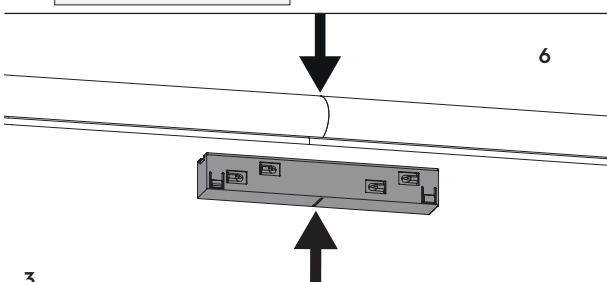
Suspended



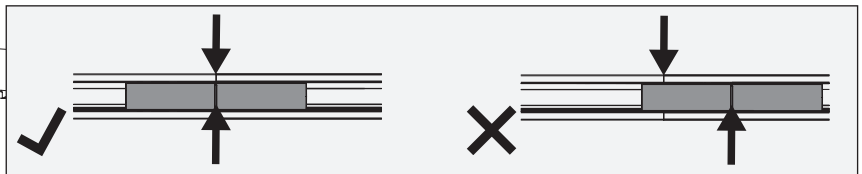
1



2



3



MAX LOAD

