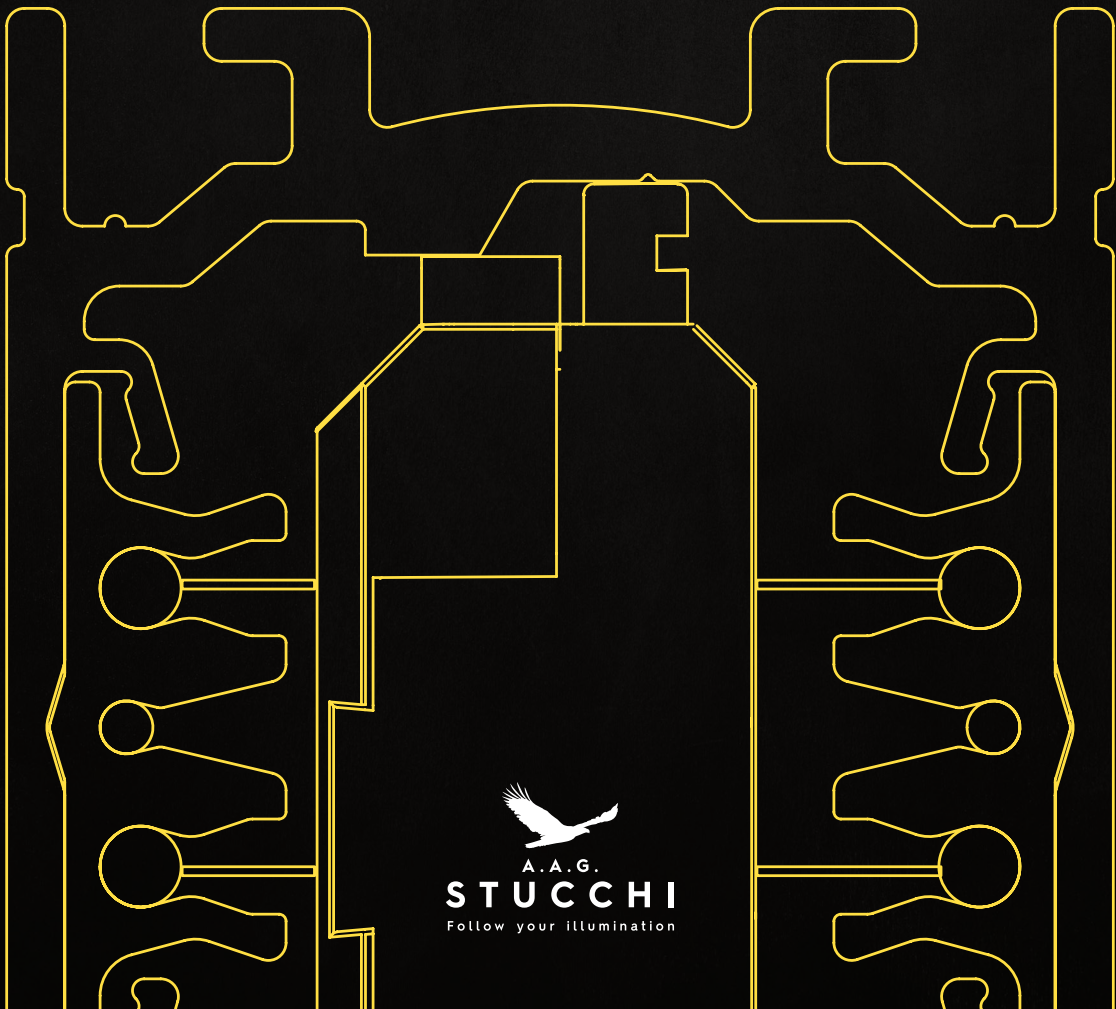


SUITABLE ALSO FOR
EUTRAC
TRACKS

NEW!

ONETRACK

ADATTATORI A SCOMPARSA
CONCEALED ADAPTERS



NUOVI ADATTATORI A SCOMPARSA
NEW CONCEALED ADAPTERS



A.A.G. Stucchi presenta la nuova gamma di **adattatori a scomparsa della famiglia ONETRACK**.

I nuovi adattatori serie 9999 hanno dimensioni estremamente ridotte e scompaiono completamente all'interno del binario, lasciando solo l'apparecchio di illuminazione ben visibile e protagonista.

Tutti gli articoli possono essere utilizzati nei binari ONETRACK installati a plafone con un carico massimo di 50N ed a parete, sia in verticale che in orizzontale, con un momento flettente massimo di 2,5Nm. Gli adattatori hanno corpo in policarbonato, contatti in lega di rame e sono disponibili in bianco (RAL 9010) e nero (RAL 9005).

A.A.G. Stucchi presents the new **range of concealed adapters for the ONETRACK family**.

New 9999 adapters series are very small and disappear completely inside the track thus leaving only the spotlight visible.

All articles can be used in ONETRACK tracks both horizontal with a max load of 50N and vertical with a bending moment of 2.5nM.

Adapters have polycarbonate body, copper alloy contacts and are available in white (RAL 9010) or black (RAL 9005).



Tutti gli adattatori sono compatibili con le diverse tipologie di binario ONETRACK A.A.G. Stucchi.

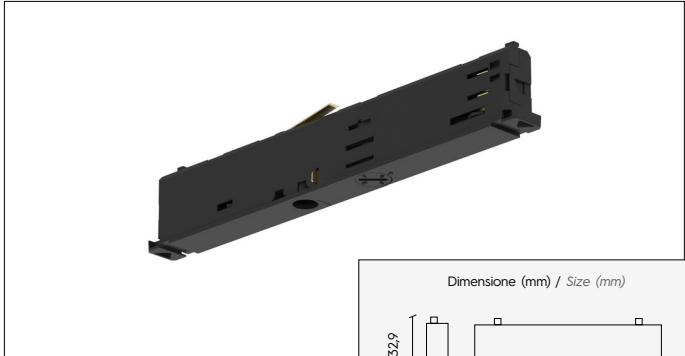
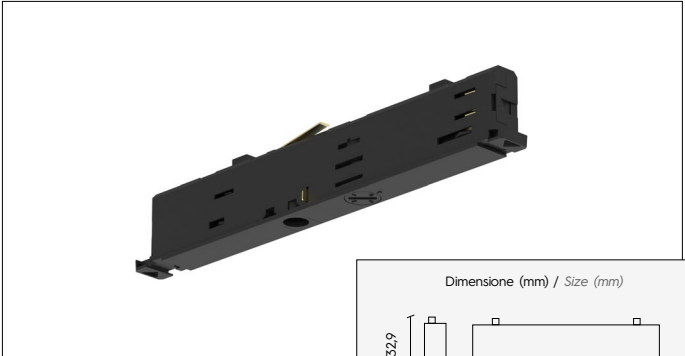
All adapters are compatible with all shapes of A.A.G. Stucchi ONETRACK tracks.



ADATTATORI MECCANICI MECHANICAL ADAPTERS

9999/... Adattatore meccanico ON-OFF + DALI
9999/... Mechanical adapter ON-OFF + DALI

9999-4/... Adattatore meccanico ON-OFF
9999-4/... ON-OFF mechanical adapter



Corrente e tensione nominale (ingresso):
Rated current and voltage (input):
4A-250V 1A-50V ac FELV

Corrente e tensione nominale (ingresso):
Rated current and voltage (input):
4A-250V

Compatibile con i binari ONETRACK a 3 circuiti con neutro in comune:
Compatible with ONTRACK 3 circuits common neutral tracks:
Max 120V → 720W / 50V 1A



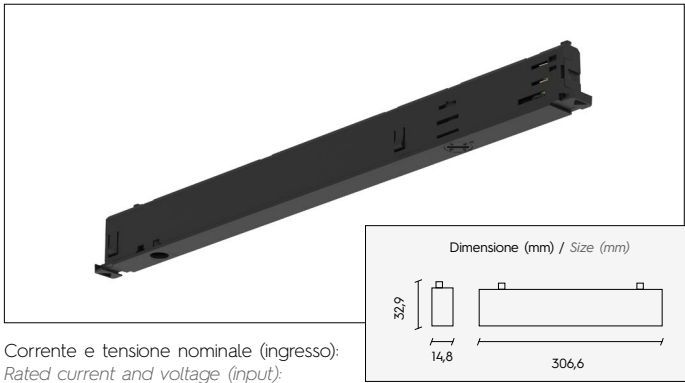
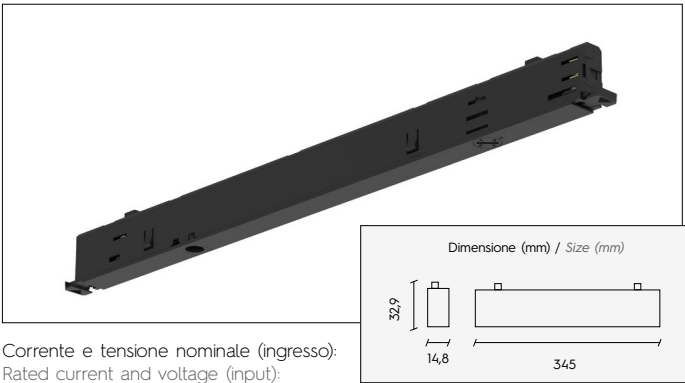
Compatibile con i binari ONETRACK a 3 circuiti con neutro in comune:
Compatible with ONTRACK 3 circuits common neutral tracks:
120V - 720W



ADATTATORI CON DRIVER INTEGRATO ADAPTERS WITH INTEGRATED DRIVER

9999-DRI/... Adattatore con driver integrato DALI
9999-DRI/... Adapter with integrated DALI driver

9999-4-DRI/... Adattatore con driver integrato ON-OFF
9999-4-DRI/... Adapter with integrated ON-OFF driver



Corrente e tensione nominale (ingresso):
Rated current and voltage (input):
0,13A-220/240Vac; 1A-50V ac FELV

Corrente e tensione nominale (ingresso):
Rated current and voltage (input):
0,17A-220/240Vac

Tensione max. (uscita): / Max. voltage (output):
59V dc (SELV)

Tensione max. (uscita): / Max. voltage (output):
59V dc (SELV)

Driver integrato fornito da TCI compatibile IEC 62386
IEC 62386 compatible integrated driver provided by TCI

Driver integrato fornito da TCI
Integrated driver provided by TCI

Potenze/correnti selezionabili mediante dipswitch (16 combinazioni):
Available Power/voltage through dipswitch selection (16 combinations):

Potenze/correnti selezionabili mediante dipswitch (11 combinazioni):
Available Power/voltage through dipswitch selection (11 combinations):

P out (W)	V out Vdc	I out (mA)	1	2	3	4
5,2	5_42	125	-	-	-	-
6,3	5_42	150	-	-	-	ON
7,3	5_42	175	-	-	ON	-
8,4	5_42	200	-	-	ON	ON
9,4	5_42	225	-	ON	-	-
10,5	5_42	250	-	ON	-	ON
11,5	5_42	275	-	ON	ON	-
12,6	5_42	300	-	ON	ON	ON
13,6	5_42	325	ON	-	-	-
14,7	5_42	350	ON	-	-	ON
15,7	5_42	375	ON	-	ON	-
16,8	5_40	400	ON	-	ON	ON
17,8	5_40	425	ON	ON	-	-
18,9	5_40	450	ON	ON	-	ON
20,0	5_40	475	ON	ON	ON	-
21,0	5_38	500	ON	ON	ON	ON

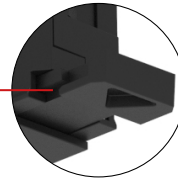
P out (W)	V out Vdc	I out (mA)	1	2	3	4
8,6	5_43	200	-	-	-	-
10,7	5_43	250	-	-	-	ON
12,9	5_43	300	-	-	ON	-
15,0	5_43	350	-	-	ON	ON
17,2	5_43	400	-	ON	-	-
19,3	5_43	450	-	ON	-	ON
21,5	5_43	500	-	ON	ON	-
23,6	5_43	550	-	ON	ON	ON
25,8	5_43	600	ON	ON	-	ON
28,0	5_43	650	ON	ON	ON	-
30,0	5_43	700	ON	ON	ON	ON

I nuovi adattatori si installano in modo semplice e veloce, senza l'utilizzo di tools ma grazie a due semplici leve che vengono chiuse una volta inserito l'adattatore nel binario, attivando i contatti interni e garantendone il corretto funzionamento.

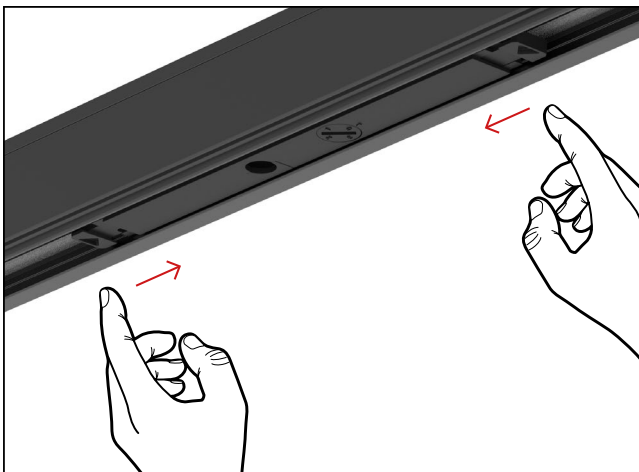
New adapters are easy and fast to install without the use of any tool. Simply close two levers once the adapter is installed into the track. This activates the internal contacts of the adapter and guarantees their proper functioning.



Inserire l'adattatore nel binario.
Insert the adapter into the track.



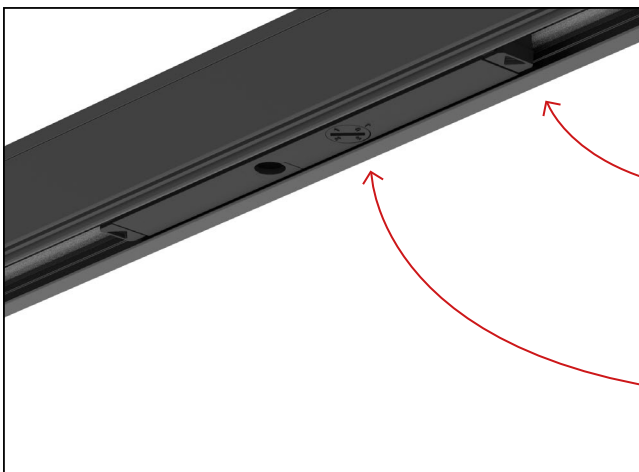
Meccanismo di blocco aperto
Open locking system



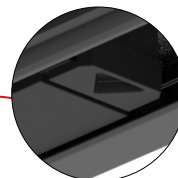
Chiudere le leve.
Close the levers.



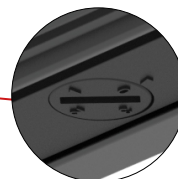
No Tools



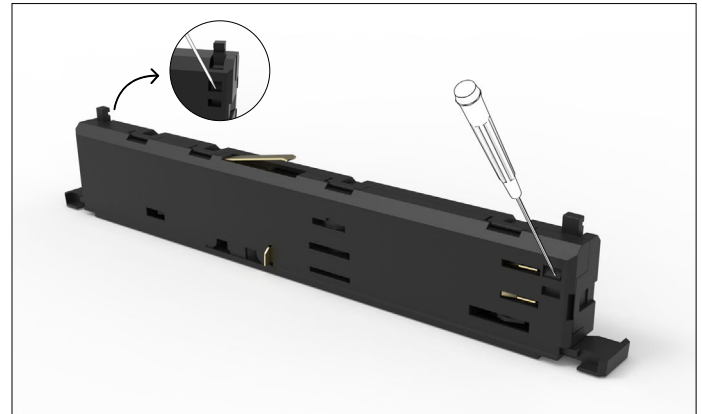
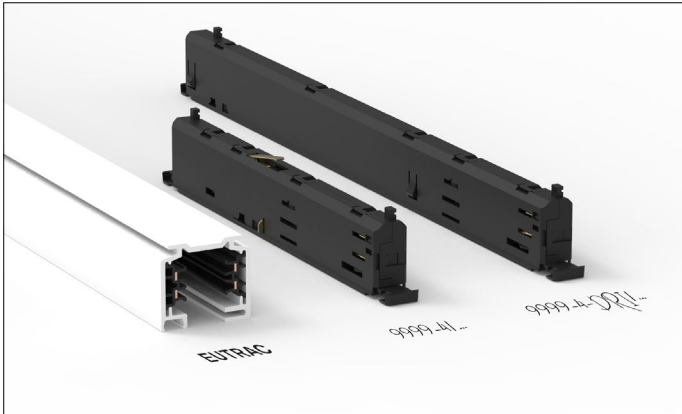
L'adattatore è installato correttamente.
Adapter is installed correctly.



Meccanismo di blocco chiuso
Closed locking system



Selettore di fase
Phase selector

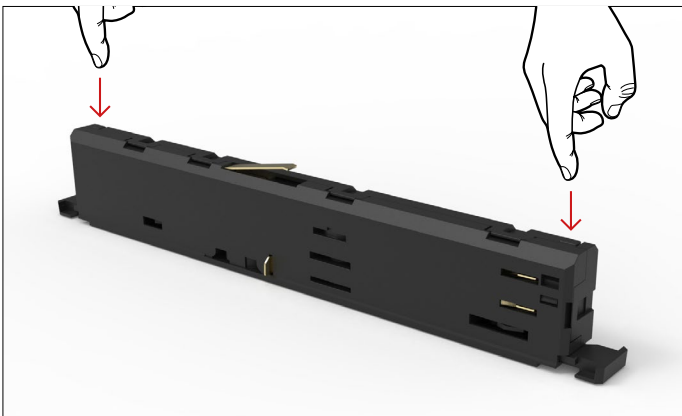


Gli adattatori serie 9999 a 4 conduttori sono compatibili con il binario EUTRAC, grazie ad un sistema di chiavi meccaniche pensato per essere adattabile a seconda del binario che si utilizza.

9999 series 4 conductors adapters are suitable for use with EUTRAC tracks thanks to a mechanical key system which is developed to be adjustable depending on the track you use.

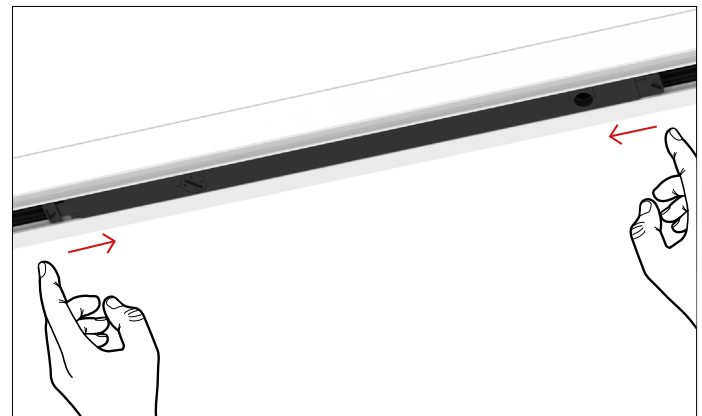
Il meccanismo di blocco delle chiavi meccaniche viene disattivato con un semplice tool.

The locking system of the mechanical keys is disabled using a simple tool.



Le chiavi meccaniche si abbassano per permettere l'inserimento dell'adattatore nel binario EUTRAC.

Mechanical keys goes down to allow insertion into EUTRAC track.



Le leve vengono chiuse attivando i contatti interni e garantendone il corretto funzionamento.

Levers are closed thus activating internal contacts and guaranteeing their proper functioning.



A.A.G. STUCCHI s.r.l. u.s.

Via IV Novembre 30/32, 23854
Olginate (LC) - ITALY
Ph. +39-0341-653111
Fax +39-0341-653250
info@aagstucchi.it

A.A.G. STUCCHI NORTH AMERICA, INC.

5080 North Royal Atlanta Drive
Tucker, GA 30084 - USA
Ph. +1-404-806-5399
northamerica@aagstucchi.com

A.A.G. STUCCHI ASIA PACIFIC LTD.

Regional office
Room 01, 11/fl., New Treasure Centre
No. 10 Ng Fong Street, Kowloon - HONG KONG
Ph. +852-25788988
Fax +852-25715039
hongkong@aagstucchi.hk

A.A.G. STUCCHI SHANGHAI LTD.

Rm 3007, N°738, Chang Yang Rd
YangPu area, SHANGHAI, 200082
Ph. +86-21-51816507
Fax +86-21-51816508
east@aagstucchi.hk

Aggiornamento Luglio 2021
July 2021 update

Per maggiori informazioni riguardanti i prodotti A.A.G. Stucchi visitate il sito www.aagstucchi.it
o il virtual tour del nostro showroom inquadrando il QR Code qui sotto.

*For more info regarding A.A.G. Stucchi products please visit our website www.aagstucchi.it
or see our showroom virtual tour by scanning the QR Code here below.*

