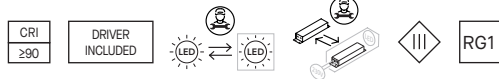
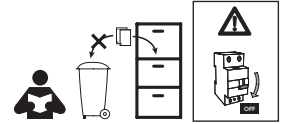


M16-O

SENZAFINE FLAT EVO

rev. 0
MADE IN ITALY

Questo prodotto contiene una sorgente luminosa di classe di efficienza energetica F
 This product contains a light source of energy efficiency class F



IT Avvertenze per la sicurezza e l'installazione - EN Safety warnings for products and installation - FR Consignes de sécurité et d'installation - DE Sicherheitswarnungen für Produkte und Einbau - NL Veiligheids- en installatievoorschriften - ES Advertencia de seguridad y de instalación - NO Sikkerhetsadvarsel for produkter og installasjoner - DA Advarsel for produkter og installationsikkerhed - SV Säkerhets varningen för produkter och installation - RU Предупреждение о соблюдении техники безопасности при установке и использовании продукта -

ZH 关于产品和安装的安全警告**AR - تحذيرات السلامة وتركيب المنتجات**

IT - Tutte le operazioni descritte in questo foglio di istruzioni devono essere eseguite da personale specializzato, escludendo tensione dall'impianto e rispettando le norme nazionali di installazione. L'azienda permette solo l'utilizzo dei componenti MULTISYSTEM®/MULTISYSTEM® EVO all'interno delle applicazioni che utilizzano il suo sistema MULTISYSTEM®/MULTISYSTEM® EVO. Questi componenti devono essere installati secondo le istruzioni di montaggio fornite dall'azienda.

- L'azienda, come produttrice, non è responsabile della sicurezza e del funzionamento del sistema MULTISYSTEM®/MULTISYSTEM® EVO in caso si utilizzino componenti non appartenenti ad esso o se le istruzioni di montaggio non venissero rispettate. È inoltre responsabilità del produttore di terze parti utilizzate e/o sviluppate per il sistema MULTISYSTEM®/MULTISYSTEM® EVO (es. driver/apparecchi di illuminazione) garantirne il corretto funzionamento e la compatibilità elettrica, elettromagnetica, elettronica, meccanica con il sistema stesso.

- Il binario ed i suoi componenti, compresi gli adattatori, non sono intercambiabili con accessori che non riportino il Marchio di Qualità.

- Durante il montaggio dei binari rispettare le distanze di ancoraggio e non superare i carichi indicati nella relativa sezione.

- Il sistema MULTISYSTEM®/MULTISYSTEM® EVO è un sistema a binario in Class III, non è compatibile con sistemi a binario in Class I o in Class III di altri costruttori. Inserire sul circuito di alimentazione le opportune protezioni affinché siano prevenuti eventuali sovraccarichi o cortocircuiti.

- È vietato utilizzare alimentatori, driver, sistemi Bus Dati e componenti non omologati SELV e/o che abbiano una U-OUT maggiore di 60 V dc.

- In caso fosse necessario all'interno della stessa installazione (edificio, negozio etc) creare un unico BUS DATI unendo elettricamente il BUS DATI del binario a bassa tensione con quello di altri apparecchi di illuminazione è necessario che tutti i componenti utilizzati siano classificati SELV. A.A.G. Stucchi raccomanda l'utilizzo di un ripetitore optoisolato (es. S-RP-24-48V). Questo apparecchio è stato costruito secondo gli standard europei EN 60598-1. L'azienda produttrice garantisce la qualità del proprio apparecchio. È vietata la riproduzione anche parziale delle illustrazioni contenute. La società si riserva il diritto di modificare senza preavviso le caratteristiche tecniche ed estetiche dei prodotti illustrati nell'ottica di migliorare costantemente le prestazioni e la qualità. **ATTENZIONE:** la sicurezza dell'apparecchio è garantita solo con l'uso appropriato delle seguenti istruzioni; per cui è necessario conservarle. Lasciare copia di queste istruzioni al responsabile di manutenzione. Non fissare il punto di emissione dei led. I tempi e i metodi necessari per la manutenzione dipendono dal luogo e situazione di montaggio e dalle condizioni ambientali. Verificare l'integrità dei cavi, dei pressacavi e delle connessioni. In caso fossero danneggiati da sostituire con ricambi conformi all'originale. Prodotti chimici o acidi, utilizzati in fase di pulizia, possono danneggiare la superficie degli apparecchi. MANOMISSIONE E Malfunzionamento degli apparecchi: nel caso di manomissione degli apparecchi viene a decadere automaticamente la garanzia di prodotto. Nel caso di malfunzionamento degli apparecchi segnalare la non conformità per una verifica tecnica di com'è stata eseguita l'installazione, verificato che il tutto è stato eseguito a regola d'arte, sarà emessa autorizzazione al reso e il prodotto mal funzionante sarà immediatamente sostituito senza addebito di costi. **IL PRODOTTO NON DEVE ESSERE MANOMESSO.** In caso di rottura del diffusore, il prodotto non può essere utilizzato; contattare il costruttore per la sua sostituzione. Questo prodotto contiene una sorgente luminosa ed una unità di alimentazione sostituibili solo da personale specializzato; contattare il costruttore per la loro sostituzione. Si declina ogni responsabilità per eventuali errori di stampa.

EN - All the described operations of this instructions page must be done by specialized personnel only, shutting of the electrical power and respecting all national installation regulations and guidelines. The company allows the use of only MULTISYSTEM®/MULTISYSTEM® EVO parts in applications where the MULTISYSTEM®/MULTISYSTEM® EVO system is installed. These parts must be installed according to the installation instructions supplied by the company itself.

- The company as a manufacturer is not responsible for the safety and functioning of the MULTISYSTEM®/MULTISYSTEM® EVO system if components not belonging to it are used or if there are any deviations from the installation instructions. It is then the third-party manufacturer's responsibility to ensure the correct functionality and the electrical, electromagnetic, electronic, mechanical compatibility between the MULTISYSTEM®/MULTISYSTEM® EVO system and any other third-party products that are used or even developed for the system itself (e.g. drivers/light fixtures).

- The track, its components and also the adapters can't be used with accessories without the Quality/Approval Mark of the region.

- Do not exceed listed loading indicated in the relevant section and respect fixing distances during the track mounting.

- This track system is Class III and is not compatible with Class I track systems or Class III track systems from other manufacturers. Insert the appropriate power circuit protections in order to prevent short circuits or overloads.

- It is forbidden to use control gear, drivers, DATA BUS systems and components that are not SELV-approved and/or with U-OUT greater than 60 VDC.

- If in an installation (building, shop, etc) the track system is being integrated with a larger lighting control system electrically merging the DATA BUS of the low-voltage track with that of other light fittings, all components used must be SELV-approved. A.A.G. Stucchi recommends to use an opto-insulator repeater (es. S-RP-24-48V).

The equipment is compliant with the European standard EN 60598-1. The company guarantees the quality of its equipment. The illustrations contained in this document may not be reproduced, even in part. The company reserves the right to modify the technical and aesthetic characteristics of its products without notification in order to improve their performance and quality. **IMPORTANT:** the safety of the equipment is only guaranteed when it is used in accordance with these instructions; keep them for reference. Make a copy of these instructions available to the maintenance supervisor. Do not stare at the led emission point (where any). The time and methods required for maintenance will depend on the location and conditions of the installation as well as its environmental conditions. Check the condition of the cables, cable glands/clamps and connections. Replace them with original or conforming parts if they are damaged. Using chemicals or acids to clean the equipment can damage its surface. **TAMPERING AND MALFUNCTIONS:** tampering with the equipment automatically voids the warranty. If the equipment malfunctions, report the problem for the technical quality check of the installation to ensure that it has been done properly; once the authorization to return the malfunctioning equipment has been issued, it will be replaced immediately without charge. **DO NOT TAMPER WITH THE EQUIPMENT.** If the diffuser (where any) is broken, do not use the product; contact the manufacturer to have it replaced. This product contains a light source and a power supply unit that can only be replaced by specialised personnel. Contact the manufacturer to replace them.

FR - Toutes les opérations décrites sur cette page d'instructions doivent être effectuées par un technicien spécialisé. La tension d'alimentation doit être coupée et la réglementation applicable dans le pays doit être respectée.

- La société permet uniquement l'utilisation de composants MULTISYSTEM®/MULTISYSTEM® EVO dans les applications où son système MULTISYSTEM®/MULTISYSTEM® EVO est utilisé. Ces composants doivent être installés selon les instructions d'installation.

- La société en tant que fabricant n'est pas responsable de la sécurité et du fonctionnement du système MULTISYSTEM®/MULTISYSTEM® EVO en cas d'utilisation de composants n'appartenant pas à ce dernier ou si les instructions d'installation ne sont pas respectées. Il relève en outre de la responsabilité du fabricant de pièces tierces utilisées et/ou développées pour le système MULTISYSTEM®/MULTISYSTEM® EVO (par ex. drivers/luminaires) de garantir leur bon fonctionnement et leur compatibilité électrique, électromagnétique, électronique, mécanique avec le système concerné.

- Le rail, ses composants, ainsi que les adaptateurs ne peuvent pas être utilisés avec des accessoires qui ne portent pas la marque de qualité.

- Respecter les distances entre les points de suspension durant le montage des rails et ne pas dépasser le poids de chargement indiqué dans la section correspondante entre.

- le système MULTISYSTEM®/MULTISYSTEM® EVO est un système à rail de classe III. Il n'est pas compatible avec des systèmes à rail de classe I ou de classe III d'autres fabricants. Insérer sur le circuit d'alimentation les protections adéquates afin de prévenir toute surcharge ou court-circuit.

- Il est interdit d'utiliser des alimentations, des drivers, des systèmes BUS DONNÉES et des composants non homologués SELV et/ou ayant un U-OUT dépassant 60 V DC.

S'il s'avère nécessaire de créer, à l'intérieur d'une même installation (bâtiment, magasin, etc) un seul BUS DONNÉES en unissant électriquement le BUS DONNÉES du rail basse tension à celui d'autres luminaires, il faut que tous les composants utilisés soient classés SELV.A.A.G. Stucchi recommande l'utilisation d'un répéteur opto-isolé (par ex. S-RP-24-48V).

Cet appareil a été fabriqué selon les standards européens EN 60598-1. Le fabricant garantit la qualité de son propre appareil. Toute reproduction, même partielle, des illustrations contenues est strictement interdite. La société se réserve le droit de modifier sans préavis les caractéristiques techniques et esthétiques des produits illustrés dans le but d'améliorer constamment leurs performances et leur qualité. **ATTENTION :** la sécurité de l'appareil n'est assurée qu'en cas d'utilisation appropriée des instructions ci-après, qui doivent donc être conservées. Remettre un exemplaire de ces instructions au responsable de l'entretien. Ne pas fixer le point d'émission des LED (si présent). Les temps et les méthodes d'entretien dépendent du lieu et de la situation de montage ainsi que des conditions d'environnement. Vérifier l'état des câbles, des presse-étoupes et des branchements. S'ils sont endommagés, ils doivent être remplacés par des pièces conformes à l'original. Les produits chimiques ou acides, utilisés lors du nettoyage, peuvent endommager la surface des appareils. **MANIPULATION ET DYSFONCTIONNEMENT DES APPAREILS :** en cas de manipulation des appareils, la garantie est automatiquement annulée. Tout dysfonctionnement des appareils doit être signalé. Une vérification technique de l'exécution de l'installation aura lieu et après avoir constaté que tout a bien été réalisé dans les règles de l'art, une autorisation de retour sera délivrée pour le produit défectueux qui sera aussitôt remplacé sans frais. **LE PRODUIT NE DOIT PAS ÊTRE MANIPULÉ.** En cas de rupture du diffuseur (si présent), le produit ne peut pas être utilisé. Contacter le fabricant pour son remplacement. Ce produit contient une source lumineuse et une unité d'alimentation qui ne peuvent être changées que par un personnel spécialisé. Veuillez contacter le fabricant pour leur remplacement (si présent).

DE - Alle vorzunehmenden Installationen sind nur durch Fachpersonal durchzuführen. Schalten Sie die Anlage vor der Montage aus. Beachten Sie bitte die nationalen Installationsvorschriften.

- Das Unternehmen erlaubt nur den Gebrauch von MULTISYSTEM®/MULTISYSTEM® EVO Teilen bei Geräten, die das MULTISYSTEM®/MULTISYSTEM® EVO System verwenden. Diese Komponenten müssen entsprechend den vom Unternehmen zur Verfügung gestellten Montageanweisungen installiert werden.
- Die Herstellerfirma ist bei Verwendung von Fremdteilen oder bei Nichtbeachtung von Installationsanweisungen für die Sicherheit und Funktionalität des MULTISYSTEM®/MULTISYSTEM® EVO Systems nicht verantwortlich. Darüber hinaus fällt es in den Verantwortungsbereich der Hersteller von Drittteilen, die beim MULTISYSTEM®/MULTISYSTEM® EVO System verwendet werden und/oder hierfür entwickelt wurden (z. B. Driver/Beleuchtungsgeräte), die korrekte Funktionsweise und elektrische, elektromagnetische, elektronische, mechanische Kompatibilität mit dem System zu garantieren.
- Die Schiene und die dazugehörenden Komponenten wie auch Anschlussadapter können nicht gegen Zubehör ohne Qualitäts Gütezeichen ausgetauscht werden.
- Überschreiten Sie nicht die angezeigte Belastung und beachten Sie bei der Schienenmontage die Befestigungsabstände.
- Das MULTISYSTEM®/MULTISYSTEM® EVO System ist ein Schienensystem der Klasse III und nicht kompatibel mit Schienensystemen der Klasse I oder Klasse III anderer Hersteller.

Schließen Sie die entsprechenden Schutzvorrichtungen am Stromkreis an, um Überlastungen oder Kurzschlüsse zu vermeiden.

- Es ist verboten, Versorgungsgeräte, Driver, Daten-Bus-Systeme und nicht als SELV zugelassene Komponenten und/oder Komponenten mit einem U-OUT über 60 V DC zu verwenden.
- Wenn es innerhalb derselben Installation (Gebäude, Geschäft etc.) notwendig sein sollte, einen einzigen DATEN-BUS zu erzeugen, indem der DATEN-BUS der Kleinspannungsschiene elektrisch mit anderen Beleuchtungsgeräten vereint wird, müssen alle verwendeten Komponenten als SELV klassifiziert sein. A.A.G. Stucchi empfiehlt die Verwendung eines opto-isolierten Verstärkers (z. B. S-RP-24-48V). Das Gerät wurde gemäß den europäischen DIN EN 60598-1 Normen gefertigt. Die Herstellerfirma garantiert die Qualität ihres Geräts. Die Vervielfältigung der hier Abgebildungen ist auch teilweise untersagt. Das Unternehmen behält sich das Recht vor, die technischen und ästhetischen Merkmale der dargestellten Produkte ohne Vorankündigung im Hinblick auf eine kontinuierliche Verbesserung der Leistungen und Qualität zu verändern. **ACHTUNG:** Die Sicherheit des Geräts wird nur bei fachgerechter Nutzung der folgenden Anweisungen gewährleistet, die aus diesem Grund aufbewahrt werden müssen. Eine Kopie dieser Anweisungen ist dem Wartungsleiter auszuhandigen. Den Emissionspunkt (falls vorhanden) der LEDs nicht befestigen. Die Wartungsintervalle und -modalitäten sind vom Ort und der Situation der Installation und den Umgebungsbedingungen abhängig. Den einwandfreien Zustand der Kabel, Kabelverschraubungen und Verbindungen überprüfen. Bei einer Beschädigung müssen sie durch mit dem Original übereinstimmende Ersatzteile ersetzt werden. Chemikalien oder Säuren können bei der Reinigung die Oberfläche der Geräte beschädigen. **VERÄNDERUNG UND FEHLFUNKTION DER GERÄTE:** Im Falle der Modifizierung der Geräte erlischt automatisch die Produktgarantie. Bei einer Fehlfunktion der Geräte muss eine entsprechende Meldung hinsichtlich der Nichtübereinstimmung gesendet werden, um eine technische Prüfung der Installationsausführung zu veranlassen. Wird festgestellt, dass die Installation korrekt erfolgt ist, wird eine Rücksendegenehmigung erteilt und das defekte Produkt sofort kostenlos ausgetauscht. **DAS PRODUKT DARF OHNE GENEHMIGUNG NICHT MODIFIZIERT WERDEN.** Bei einer Beschädigung des Diffusors (falls vorhanden) darf das Produkt nicht verwendet werden; zum Austausch den Hersteller kontaktieren. Das Leuchtmittel und die Versorgungseinheit, die in diesem Produkt enthalten sind, müssen von fachkundigem Personal ausgewechselt werden. Wenden Sie sich hierfür bitte direkt an den Hersteller (falls vorhanden).

NL - Alle beschreven uitvoeringen van dit instructieblad moeten worden uitgevoerd door gespecialiseerd personeel. De elektrische spanning moet worden uitgeschakeld en de nationale installatievoorschriften moeten worden toegepast.

- De fabrikant staat het gebruik van MULTISYSTEM®/MULTISYSTEM® EVO-onderdelen alleen toe in toepassingen waarbij het MULTISYSTEM®/MULTISYSTEM® EVO-systeem gebruikt wordt. Deze onderdelen moeten volgens de installatievoorschriften van het bedrijf worden geïnstalleerd.
- Het bedrijf is als fabrikant niet verantwoordelijk voor de veiligheid en het functioneren van het MULTISYSTEM®/MULTISYSTEM® EVO-systeem als er onderdelen gebruikt worden die er niet bij horen of als er afgeweken wordt van de installatievoorschriften. Bovendien is het de verantwoordelijkheid van de fabrikant van externe onderdelen die gebruikt en/of ontwikkeld zijn voor het MULTISYSTEM®/MULTISYSTEM® EVO-systeem (bv. driver/verlichtingsapparaten) om de juiste werking en de elektrische, elektromagnetische, elektronische en mechanische compatibiliteit met het systeem te garanderen.
- De rail en de railonderdelen, inclusief adapters, kunnen niet gebruikt worden met accessoires zonder het kwaliteitsmerk.
- Tijdens de montage van de rails moeten de verankeringsafstanden worden opgevolgd en mag de aangegeven belasting voor het betreffende deel niet worden overschreden.
- Het MULTISYSTEM®/MULTISYSTEM® EVO-systeem is een railsysteem van klasse III. Het is niet compatibel met railsystemen van klasse I of klasse III van andere fabrikanten. Plaats de juiste beschermingen op het voedingscircuit, zodat eventuele overbelastingen of kortsluitingen voorkomen worden.
- Het is verboden om stroomvoorzieningen, drivers, DATABUS-systemen en onderdelen te gebruiken die niet conform SELV zijn en/of een U-OUT van hoger dan 60 VDC hebben.
- Als het noodzakelijk is om binnen dezelfde installatie (gebouw, winkel enz.) één DATABUS te creëren waarbij de DATABUS van de laagspanningsrail elektrisch verbonden wordt met die van andere verlichtingsapparaten, moeten alle gebruikte onderdelen SELV-geclassificeerd zijn. A.A.G. Stucchi beveelt het gebruik van een optisch geïsoleerde, repeater aan (bv. S-RP-24-48V). Dit apparaat is gefabriceerd volgens de Europese normen EN 60598-1. De fabrikant garandeert de kwaliteit van het apparaat. Verveelvoudiging van de weergegeven afbeeldingen is verboden, ook gedeeltelijk. Het bedrijf behoudt zich het recht voor om zonder voorafgaande kennisgeving de technische en esthetische kenmerken van de afgebeelde producten te wijzigen met het oog op constante verbetering van de prestaties en de kwaliteit. **LET OP!** De veiligheid van het apparaat is enkel gegarandeerd wanneer de navolgende instructies correct worden nageleefd; bijgevolg dient u deze te bewaren. Zorg ervoor dat de onderhoudsverantwoordelijke over een exemplaar van deze instructies beschikt. Kijk niet in het emissiepunt of leds (indien aanwezig). De vereiste tijdstippen en methodes voor het onderhoud zijn afhankelijk van de plaats van installatie en van de omgevingsomstandigheden. Controleer de kabels, de kabelwartels en de verbindingen op eventuele schade. In geval van schade dient u ze te vervangen door authentieke reserveonderdelen. Chemicaliën of zuren die tijdens de schoonmaak worden gebruikt, kunnen het oppervlak van het product beschadigen. **BESCHADIGING EN VERKEERD GEBRUIK VAN DE APPARATEN:** de garantie op het product vervalt automatisch als de apparaten verkeerd gebruikt worden. Bij verkeerd gebruik van de apparaten moet de non-conformiteit worden gemeld. Daarop zal worden overgegaan tot een technische controle van de manier waarop de installatie is uitgevoerd. Zodra is vastgesteld dat alles volgens de regels is uitgevoerd, wordt voor de retournering goedkeuring verleend en wordt het slecht werkende product onmiddellijk kosteloos vervangen. **BESCHADIG HET PRODUCT NIET.** In geval van een breuk in de diffuser (indien aanwezig) mag het product niet worden gebruikt. Neem contact op met de fabrikant voor vervanging. Dit product bevat een lichtbron en een voedingsapparaat die uitsluitend door gespecialiseerd personeel mogen worden vervangen. Neem voor de vervanging contact op met de fabrikant (indien aanwezig).

ES - Todas las operaciones descritas en esta hoja de instrucciones deben ser ejecutadas por personal especializado, desactivando la alimentación eléctrica y respetando las normas nacionales de instalación.

- La empresa permite sólo el uso de los componentes MULTISYSTEM®/MULTISYSTEM® EVO dentro de las aplicaciones que utilizan su sistema MULTISYSTEM®/MULTISYSTEM® EVO. Estos componentes se deben instalar siguiendo las instrucciones de montaje suministradas por la empresa.
- La empresa, en calidad de fabricante, no se hace responsable de la seguridad ni del funcionamiento del sistema MULTISYSTEM®/MULTISYSTEM® EVO en caso de uso de componentes no pertenecientes a éste o de incumplimiento de las instrucciones de montaje. Además, es responsabilidad del fabricante de los componentes desarrollados y/o utilizados para el sistema MULTISYSTEM®/MULTISYSTEM® EVO (ej. drivers/aparatos de iluminación) garantizar el correcto funcionamiento y la compatibilidad eléctrica, electromagnética, electrónica y mecánica con el sistema.
- El carril y sus componentes, incluidos los adaptadores, no son intercambiables con accesorios desprovistos de la Marca de Calidad.
- Durante el montaje de los carriles, respetar las distancias de fijación y no superar las cargas indicadas en la correspondiente sección.
- El sistema MULTISYSTEM®/MULTISYSTEM® EVO es un sistema de carril clase III, no compatible con sistemas de carril clase I o clase III de otros fabricantes. Colocar sobre el circuito de alimentación las protecciones adecuadas para prevenir sobrecargas y cortocircuitos.
- Está prohibido utilizar alimentadores, controladores, sistemas Bus Datos y componentes no homologados SELV y/o que tengan una U-OUT superior a 60 V cc.
- Si dentro de la misma instalación (edificio, tienda, etc.) es necesario crear un único BUS DATOS uniendo eléctricamente el BUS DATOS del carril a baja tensión con el de otros aparatos de iluminación, todos los componentes utilizados deben estar clasificados SELV. A.A.G. Stucchi recomienda utilizar un repetidor optoaislado (ej. S-RP-24-48V). Este aparato ha sido construido según las normas europeas EN 60598-1. El fabricante garantiza la calidad de su aparato. Prohíbe la reproducción total o parcial de las instrucciones. La sociedad se reserva el derecho de modificar sin aviso previo las características técnicas y estéticas de los productos ilustrados, con el propósito de mejorar constantemente las prestaciones y la calidad. **ATENCIÓN:** la seguridad del aparato está garantizada sólo si se respetan las siguientes instrucciones; por eso es necesario conservarlas. Dejar copia de estas instrucciones al responsable de mantenimiento. No mirar fijo a los leds (si los hubiera). Los tiempos y métodos necesarios para el mantenimiento dependen del lugar y la situación de montaje y de las condiciones ambientales. Verificar la integridad de los cables, prensaestopas y conexiones. Si están dañados, sustituirlos con repuestos conformes al original. Los productos químicos o ácidos utilizados durante la limpieza pueden dañar la superficie en los aparatos. **MODIFICACIONES NO AUTORIZADAS Y DEFECTOS DE FUNCIONAMIENTO EN LOS APARATOS:** en caso de modificación no autorizada de los aparatos, la garantía de producto queda inmediatamente sin efecto. En caso de defectos de funcionamiento de los aparatos, señalar la no-conformidad, para la verificación técnica de la instalación según las reglas del arte y la emisión de la autorización a la devolución; el producto defectuoso será inmediatamente sustituido sin ningún adeudo de costes. **EL PRODUCTO NO DEBE SER ALTERADO.** En caso de rotura del difusor (si lo hubiera), el producto no se debe utilizar; contactar con el fabricante para la sustitución. Este producto contiene una fuente luminosa y una unidad de alimentación que pueden ser sustituidas solo por personal especializado, póngase en contacto con el fabricante para la sustitución de estas (si la hubiera).

NO - Alle operasjoner som er beskrevet i disse instruksjonene må utføres av spesialisert personell, etter at anlegget er koblet fra spenningen og i overensstemmelse med de nasjonale forskriftene for installering.

- Bedriften tillater kun bruk av MULTISYSTEM®/MULTISYSTEM® EVO-komponenter i applikasjoner som anvender MULTISYSTEM®/MULTISYSTEM® EVO systemet. Disse delene må installeres i samsvar med installasjonsinstruksjonene.
- Som produsent er bedriften ikke ansvarlig for sikkerheten og funksjonene til MULTISYSTEM®/MULTISYSTEM® EVO-systemet hvis man benytter komponenter som ikke hører til dette, eller hvis man ikke følger installasjonsinstruksjonene. Produsenten av tredjedeler som benyttes og/eller er utviklet for MULTISYSTEM®/MULTISYSTEM® EVO-systemet (feks. driver/lysarmaturer) er dessuten ansvarlig for at disse fungerer korrekt, og er elektrisk, elektromagnetisk, elektronisk og mekanisk kompatible med selve systemet.
- Skinnen og dens komponenter samt adapterne kan ikke byttes ut med tilbehør som ikke er kvalitetsmerket.
- Overhold festenes avstand under montering. Belastningen angitt i den angjeldende seksjonen må ikke overskrides.
- MULTISYSTEM®/MULTISYSTEM® EVO er et skinneresystem av klasse III. Det er ikke kompatibelt med skinneresystemer av klasse I eller III fra andre produsenter. Sett inn egne vern på strømforsyningskretsen for å hindre overbelastning eller kortslutning.
- Det er forbudt å bruke strømforsyningsenheter, drivers, databuss-systemer og komponenter som ikke er SELV-godkjente og/eller har U-OUT større enn 60V DC.
- Hvis det i den samme installasjonen (feks. bygning, butikk osv.) er nødvendig å opprette én enkel DATABUSS ved å lage en elektrisk kobling mellom DATABUSSEN i lavspenningsskinne med den i lysarmaturene, må alle komponentene som brukes være SELV-klassifiserte. A.A.G. Stucchi anbefaler at man bruker en optoisolert repeater (feks. S-RP-24-48V).

Utstyret er i samsvar med europeisk standard EN 60598-1. Selskapet garanterer kvaliteten på utstyret sitt. Illustrasjonene i dette dokumentet kan ikke gjengis, hverken helt eller delvis. Selskapet forbeholder seg retten til å endre de tekniske og estetiske egenskaper i sine produkter uten varsel, for å forbedre ytelsen og kvaliteten. VIKTIG: Sikkerheten på utstyret er kun garantert når det brukes i henhold til disse instruksjonene; behold dem som referanse. Gjør en kopi av disse instruksjonene tilgjengelig for vedlikeholdsansvarlig. Ikke sett fast led-emisjonspunktet (der det finnes). Tiden og metodene som kreves for vedlikehold, vil avhenge av plasseringen og betingelsene for installasjonen, samt miljøforholdene. Kontroller tilstanden på kabler, kabelmuffer/klemmer og koblinger. Erstatt dem med originale eller forskriftsmessige deler hvis de er skadet. Bruk av kjemikalier eller syrer til å rengjøre utstyret kan skade overflaten. TUKLING OG FUNKSJONSFEIL: tukling med utstyret medfører en automatisk oppheving av garantien. Hvis utstyret fungerer feil, rapporter problemet for å få gjennomført en kontrollere av den tekniske kvaliteten på installasjonen for å sikre at den er utført korrekt; når autorisasjon til å returnere feilfungerende utstyr er utstedt, vil det bli erstatet umiddelbart uten kostnad. UTSTYRET MÅ IKKE TUKLES MED. Hvis diffusoren (der den finnes) er ødelagt, bør ikke produktet brukes; kontakt produsenten for å få den erstattet. Dette produktet inneholder en lyskilde og en strømforsyningsenhet som bare kan skiftes ut av opplært personell. Kontakt produsenten for utskifting (der den finnes).

DA - Alle beskrivne instruksjoner i denne veiledningsside må kun utføres av spesialisert personale med afbrudt strømforsyning og overholdelse af de nationale installationsstandarder. - Firmaet tillader kun brug af komponenterne i MULTISYSTEM®/MULTISYSTEM® EVO i de ændelser, som benytter et MULTISYSTEM®/MULTISYSTEM® EVO. Disse komponenter skal installeres i overensstemmelse med instruktionerne fra producenten.

- Som producent er firmaet er ikke ansvarlig for sikkerhed og MULTISYSTEM®/MULTISYSTEM® EVO-systemets funktion, hvis der anvendes dele, som ikke hører til systemet, eller hvis installationsinstruktionerne ikke overholdes. Vedrørende brug af komponenter fra tredjeparter, som anvendes og/eller er udviklet til systemet MULTISYSTEM®/MULTISYSTEM® EVO (feks. drev/belysningsapparater) er det de pågældene producenters ansvar at garantere korrekt funktion og elektrisk, elektromagnetisk, elektronisk og mekanisk kompatibilitet med selve systemet.

- Skinnen, dens komponenter og adapterne kan ikke anvendes med tilbehør uden kvalitetsmærke.

- Skinnernes montering skal overholde de anførte afstande for forankring og belastningen, som er angivet i det relevante afsnit, må ikke overskrides.

- Systemet MULTISYSTEM®/MULTISYSTEM® EVO er et skinnesystem i klasse III. Det er ikke kompatibelt med skinnesystemer i klasse I eller klasse II fra andre producenter. Placér passende beskyttelser på kredsløbet til strømforsyningen for at hindre eventuelle overbelastninger eller kortslutninger.

- Det er forbudt at anvende strømforsyninger, drev, databussystemer og komponenter der ikke er SELV-godkendte og/eller har en U-OUT højere end 60 V DC.

- Hvis det er nødvendigt at oprette en enkelt DATABUS inden for samme installation (bygning, butik osv.) ved at kombinere BUSDATA lavspændingsskinnen elektrisk med andre belysningsenheder, så er det nødvendigt, at alle anvendte komponenter, er SELV-klassificerede. A.A.G. Stucchi anbefaler brug af en optoisoleret repeater (feks. S-RP-24-48V).

Dette apparat er konstrueret i overensstemmelse med kravene den europæiske standard EN 60598-1. Producenten garanterer kvaliteten af dennes apparat. Reproduktion, også delvis, af de indeholdte illustrationer er forbudt. Producenten forbeholder sig retten til uden yderligere forvarsel at udføre ændringer i de tekniske specifikationer og designet på de illustrerede produkter med henblik på løbende forbedring af ydeevne og kvalitet. ADVARSEL! Apparatets sikkerhed er kun garanteret ved korrekt overholdelse af de følgende instruktioner. Derfor er det nødvendigt, at de opbevares omhyggeligt. Sørg for, at den ansvarlige for vedligeholdelsen er i besiddelse af en kopi af disse instruktioner. Fastgør ikke LED'ernes emissionspunkt, (hvor monteret). Den nødvendige tid til og den praktiske udførelse af vedligeholdelsen afhænger af stedet og installationsforholdene samt de omgivende forhold. Kontrollér, at kabler, kabelforskrutninger og tilslutninger er intakte. Hvis der konstateres skader, skal komponenterne udskiftes med reservedele, som svarer til originalen. Brugen af kemiske eller syreholdige produkter eller syrer til rengøringen kan beskadige overfladen på apparaterne. MANIPULERING OG FUNKTIONSFEJL I APPARATERNE: I tilfælde af manipulation af apparaterne bortfalder produktgarantien automatisk. I tilfælde af funktionsfejl skal disse meddeles for foretagelse af en teknisk vurdering af installationens udførelse. Når det er bekræftet, at alt er udført korrekt, gives der autorisation til ombygning. Det fejlbehæftede produkt vil omgående blive udskiftet uden yderligere omkostninger. PRODUKTET MÅ IKKE MANIPULERES. I tilfælde af en defekt diffusor, (hvor monteret), må produktet ikke anvendes. Kontakt producenten med henblik på udskiftning. Dette produkt indeholder en lyskilde og en forsyningsenhet, der kun må udskiftes af specialuddannet personale. Kontakt producenten for udskiftning af disse (hvor monteret).

SV - Alla ingrepp som beskrivs i detta instruktionsblad måste utföras av behörig personal, med frånkopplad spänning och i enlighet med nationella installationsföreskrifter.

- Företaget tillåter endast att MULTISYSTEM®/MULTISYSTEM® EVO-komponenter används i applikationer där MULTISYSTEM®/MULTISYSTEM® EVO-system används. Dessa komponenter ska installeras enligt tillverkarens monteringsinstruktioner.

- Företaget, i egenskap av tillverkare, är inte ansvarigt för säkerheten och funktionen hos MULTISYSTEM®/MULTISYSTEM® EVO-systemet om komponenter av annat märke används eller om monteringsanvisningarna inte respekteras. Det är dessutom tredjepartstillverkarens ansvar (för delar som används och/eller har utvecklats för MULTISYSTEM®/MULTISYSTEM® EVO-systemet, såsom drivenheter/belysningsarmaturer) att garantera korrekt drift och elektrisk, elektromagnetisk, elektronisk, mekanisk kompatibilitet med själva systemet.

- Skenan och dess komponenter, inklusive adaptrar, får inte bytas ut mot utrustning som inte är kvalitetsmärkt.

- Under monteringen av skenorna ska förankringsavstånd respekteras och belastningar som indikeras i respektive sektion får inte överstigas.

- MULTISYSTEM®/MULTISYSTEM® EVO-systemet är ett skensystem i klass III. Systemet är inte kompatibelt med skensystem i klass I eller III från andra tillverkare. Installera lämpliga skydd i matningskretsen för att förebygga eventuella överbelastningar eller kortslutningar.

- Det är förbjudet att använda strömförsörjning, förare, databussystem och komponenter som inte är godkända av SELV och / eller har en U-OUT större än 60 V likström.

- Om det inom samma installation (byggnad, butik o.s.v.) är nödvändigt att skapa en enda DATABUSS genom att sammankoppla lågspänningskennens DATABUSS elektrisk med andra belysningsarmaturers DATABUSS, krävs det att samtliga komponenter som används har klassificeringen SELV. A.A.G. Stucchi rekommenderar användning av en optoisolerad repeater (tex. S-RP-24-48V).

Denna apparat är tillverkad i enlighet med europeisk standard SS-EN 60598-1. Tillverkaren garanterar kvaliteten på sin apparat. Det är förbjudet att reproducera illustrationerna i detta dokument, även delvis. I syfte att ständigt förbättra prestandan och kvaliteten förbehåller sig företaget rätten att utan föregående meddelande ändra de illustrerade produkternas tekniska egenskaper och utseende. OBSERVERA: apparatens säkerhet kan endast garanteras vid korrekt tillämpning av följande instruktioner, vilka därför måste sparas. Lämna en kopia av dessa instruktioner till underhållspersonalen. Titta inte direkt in i lysdiodernas emissionspunkt (i förekommande fall). Tidsintervallen och arbetsätten som behövs för underhållet beror på monteringsplatsen och -situationen samt omgivningsförhållandena. Kontrollera att kablarna, kabelklämmorna och anslutningarna är hela. Om de är skadade ska de bytas ut mot originalreservdelar. Kemikalier eller syrehaltiga produkter som används för rengöring kan skada apparaternas yta. MANIPULERING AV OCH FELFUNKTION FÖR APPARATERNA: Produktgaranti bortfaller automatiskt vid manipulation av apparaterna. Om apparaterna uppvisar felfunktion ska problemet genast rapporteras och en teknisk kontroll av hur installationen har utförts ska genomföras. Om allt är fackmässigt utfört godkänns returnering av varan och den defektiga produkten ersätts direkt utan kostnad. DET ÄR FÖRBJUDET ATT MANIPULERA PRODUKTEN. Produkten får inte användas om diffusorn (i förekommande fall) går sönder. Kontakta tillverkaren för att få den utbytt. Denna produkt innehåller en ljuskälla och en matningsenhet som endast får bytas ut av specialiserad personal. Kontakta tillverkaren vid behov av byte (i förekommande fall).

RU - Все операции, описанные в этой инструкции, должны выполняться специализированным персоналом, обязанным, в частности, предварительно отключить напряжение, подаваемое на оборудование, и соблюдать национальные нормативы, действующие в отношении монтажа.

- Компания-изготовитель разрешает применять только компоненты MULTISYSTEM®/MULTISYSTEM® EVO в решениях, в которых используется ее система MULTISYSTEM®/MULTISYSTEM® EVO. Эти компоненты должны быть установлены согласно указаниям по монтажу, предоставленным компанией-изготовителем.

- Компания, как изготовитель, не несет ответственности за безопасность и правильную работу системы MULTISYSTEM®/MULTISYSTEM® EVO в случае использования сторонних комплектов либо в случае несоблюдения указаний по монтажу. Кроме того, обязанностью третьей стороны-изготовителя компонентов, использованных и/или разработанных для системы MULTISYSTEM®/MULTISYSTEM® EVO (например, драйверов, осветительных приборов), является гарантирование правильности работы и электрической, электромагнитной, электронной и механической совместимости с данной системой.

- Рельс и его компоненты, в том числе адаптеры, не являются взаимозаменяемыми с принадлежностями, не маркированными фирменным знаком Качества.

- В ходе монтажа рельсов соблюдайте расстояние между точками крепления и не превышайте нагрузки, указанные в соответствующем Знаке.

- система MULTISYSTEM®/MULTISYSTEM® EVO представляет собой рельсовую систему класса III, несовместимую с рельсовыми системами класса I или класса III других производителей. Для предотвращения коротких замыканий и перегрузок установите необходимые устройства защиты в линию питания.

-Запрещается использовать модули питания, драйверы, системы шин данных и компоненты, не являющиеся SELV-сертифицированными, и/или такие, напряжение на выходе которых превышает 60 В пост. тока.

- Если внутри одного объекта (здания, магазина и т.д.) требуется создание единой шины данных путем электрического соединения низковольтной шины данных рельса с шиной данных осветительных приборов, необходимо, чтобы все используемые компоненты отвечали требованиям SELV. Компания A.A.G. Stucchi рекомендует использовать оптоизолированный DALI-совместимый повторитель (например, S-RP-24-48V).

Данный прибор изготовлен в соответствии с европейским стандартом EN 60598-1. Компания-изготовитель гарантирует качество собственного изделия. Запрещается воспроизведение, в том числе частичное, имеющих иллюстраций. Компания оставляет за собой право без предварительного извещения осуществлять изменения технических и эстетических характеристик описанных изделий, выполняемые в ходе постоянного совершенствования их эффективности и качества. ВНИМАНИЕ! Безопасность изделия гарантируется только при надлежащем соблюдении приведенных ниже указаний; поэтому необходимо сохранить их. Оставьте копию настоящих указаний лицу, ответственному за проведение техобслуживания. Избегайте пристального взгляда на точку излучения светодиода (в случае наличия). Время и методы техобслуживания зависят от места и способа выполнения монтажа и условий окружающей среды. Проверьте целостность кабелей, кабельных зажимов и разъемов. В случае повреждения необходимо заменить их, используя запчасти, соответствующие оригиналу. Химические средства или кислоты, используемые во время чистки, могут повредить поверхность приборов. Внесение НЕСАНКЦИОНИРОВАННЫХ ИЗМЕНЕНИЙ В КОНСТРУКЦИЮ ИЗДЕЛИЙ И ИХ НЕВЕРНАЯ РАБОТА: внесение несанкционированных изменений в конструкцию изделий приводит к автоматическому аннулированию гарантии. В случае неверной работы изделия сообщите о дефекте. Оператор осуществит проверку правильности выполнения монтажа. После того как он удостоверится в том, что монтаж выполнен правильно, будет выдано разрешение на возврат неисправного изделия, и немедленно будет произведена его бесплатная замена. ЗАПРЕЩАЕТСЯ ВНОСИТЬ НЕСАНКЦИОНИРОВАННЫЕ ИЗМЕНЕНИЯ В КОНСТРУКЦИЮ ИЗДЕЛИЯ. В случае поломки диффузора (в случае наличия) эксплуатация изделия невозможна; обратитесь за его заменой к изготовителю. Данное изделие содержит источник света и блок питания, которые могут быть заменены только специалистом; для замены обратитесь к производителю (в случае наличия).

- ZH** - 本说明页中所述全部操作都必须且只能由专业人员完成。安装装置时，请关掉所有电压设备以及遵守有关国家安装操作规定。
- 公司仅允许在安装了 MULTISYSTEM 系统的应用中使用 MULTISYSTEM®/MULTISYSTEM® EVO 部件。必须按照公司提供的安全说明来安装这些部件。
 - 如果使用非 MULTISYSTEM®/MULTISYSTEM® EVO 系统的组件，或者出现任何偏离安装说明的情况，则本公司作为制造商不对该系统的安全和运行负责。第三方制造商有责任确保 MULTISYSTEM®/MULTISYSTEM® EVO 系统与配套使用的或为该系统而开发的任何其他第三方产品（如驱动器/固定装置）之间能正常工作以及电气、机电、电子、机械和热兼容性。
 - 轨道、其组件以及适配器不能与无该地区质量/认证标志的配件结合使用。
 - 在轨道安装过程中，请勿超过相关部分列出的负载，并遵守固定距离。
 - 该轨道系统是 III 级标准系统，和其他制造商的 I 级或 III 级轨道系统并不兼容。为避免电路短路和过载，请插入合适的电源电路保护装置。
 - 禁止使用控制装置、驱动器、数据总线系统、未经认可的 SELV 组件和/或其 U-OUT 大于 60Vdc 的组件。
 - 在安装中，轨道系统与较大的照明控制系统 b 集成，低压轨道的数据总线与其他灯具的数据总线进行电气合并，要求使用的所有组件必须经过 SELV 认证。
- A. A. G. Stucchi 建议使用的光电绝缘子中继电器 (es. S-RP-24-48V)。
- 本设备根据欧洲标准 EN 60598-1 制造。制造商保证本设备的质量合格。禁止全部或部分复制本说明书所含插图。本公司保留为改进产品性能和质量而修改产品的技术和美学特征的权利，如有变更，恕不另行通知。重要提示：只有在按照说明使用设备时，才能保证设备的安全；因此必须保留本说明书以供参考。为负责维护的人员留一份本说明书的副本。不要固定 LED 的发光点（如果有）。维护所需的时间和方法取决于安装的位置和条件以及环境。检查电缆、电缆固定头和连接的情况是否完整。如果损坏，请与原装件相符的备件替换。使用化学品或酸性清洁剂清洁设备可能会损坏其表面。设备的改装与故障：改装设备会使保修自动失效。如果设备出现故障，需报告问题以进行技术检验，检查安装的方式是否正确，若一切都符合规定，则允许退货。损坏的产品将立即得到免费更换。不得改装本设备。如灯罩（如果有）损坏，不得使用该产品；联系制造商进行更换。本产品含有一个灯泡和一个电源。这些部件的更换只能由 ([如果有]) 人员进行。如需更换请联系制造商 ([如果有])。

- AR** - جميع عمليات التشغيل الوارد وصفها في صفحة الإرشادات هذه يلزم إجراؤها بواسطة فنيين متخصصين فقط، مع إيقاف تشغيل الطاقة الكهربائية، والالتزام بجميع التوجيهات واللوائح التنظيمية المحلية المتعلقة بالتركيب.
- تسمح الشركة باستخدام قطع غيار MULTISYSTEM®/MULTISYSTEM® EVO فقط في حالات الاستعمال التي يتم فيها تركيب نظام MULTISYSTEM. كما يلزم تركيب تلك القطع وفقاً لإرشادات التركيب الصادرة عن الشركة نفسها.
 - يصفئها الشركة المصنعة، لا تُعد الشركة مسؤولة عن سلامة النظام MULTISYSTEM®/MULTISYSTEM® EVO وأدائه إذا تم استخدام مكونات لا تمت بصلة إليه أو إذا حدثت أي مغالفة لإرشادات التركيب. تقع على عاتق الشركة المصنعة الخارجية مسؤولية ضمان التشغيل الصحيح والتوافق الكهربائي والكهروميكانيكي والإلكتروني والميكانيكي والحراري بين نظام MULTISYSTEM®/MULTISYSTEM® EVO وأية منتجات تابعة لجهات خارجية يتم استخدامها أو حتى تطويرها للنظام نفسه (على سبيل المثال: المُشغلات/التجهيزات).
 - لا يمكن استخدام المسار ومكوناته ولا المحولات مع ملحقات لا تحمل علامة الجودة/الاعتماد الخاصة بالمنطقة.
 - احرص على عدم تجاوز قيمة التحميل المذكورة في القسم ذي الصلة، ويجب مراعاة المسافات بين التريكات أثناء تركيب المسارات.
 - ينتمي نظام مسار الإضاءة هذا إلى الفئة الثالثة كما أنه غير متوافق مع أنظمة مسارات الإضاءة من الفئة الأولى، أو أنظمة مسار الإضاءة من الفئة الثالثة التي يتم تصنيعها من شركات تصنيع أخرى. قم بإدخال وسائل الحماية المناسبة لدائرة الطاقة لمنع حدوث قصر في الدائرة أو حدوث تحميلات زائدة.
 - يحظر استخدام معدات التحكم والمُشغلات وأنظمة ناقل البيانات (DATA BUS) والمكونات غير المعتمدة للجهد الكهربائي المنفصل شديد الانخفاض (SELV) و/أو خرج U-OUT الذي تتجاوز شدة التيار المباشر به 60 فولت. توصي شركة - في عملية تركيب يتم فيها دمج مسار الإضاءة مع نظام تحكم في الإضاءة أكبر من خلال الدمج الكهربائي لنقل البيانات (DATA BUS) الخاص بمسار الجهد الكهربائي المنخفض مع ذلك الخاص بتريكات إضاءة أخرى، بحيث يجب أن تكون جميع المكونات المستخدمة معتمدة للجهد الكهربائي المنفصل شديد الانخفاض (SELV).

- A.A.G Stucchi باستخدام مكرر إشارة عازل الضوء ومتوافق مع واجهة الإضاءة القابلة للتحكم بها رقمياً (مثل S-RP-24-48V).
- يجب إسناد كافة العمليات الموصوفة في صفحة الإرشادات هذه إلى الفنيين المتخصصين فقط، وفضل الجهد عن الجهاز. الرجاء مراعاة لوائح التركيب المحلية. يحتوي منتج MULTISYSTEM® READY على قضيب مسار ومكونات MULTISYSTEM® للشركة المنتجة نفسها. يُعد قضيب مسار نظام MULTISYSTEM® شريطاً ثنائياً ينتمي إلى الدرجة الثالثة من الأشرطة SELV. يجب تركيب المنتج وفقاً لتعليمات التركيب التي تزودها الشركة. الشركة المصنعة ليست مسؤولة عن سلامة أداء النظام إذا تم استخدام مكونات لا تنتمي إليه أو إذا لم يتم احترام تعليمات التجميع. تم تصنيع هذا الجهاز وفقاً للمعيار الأوروبي رقم EN 60598-1. تضمن الشركة جودة معادتها. غير مسموح بنسخ الرسوم التوضيحية الواردة في هذه الوثيقة كلياً أو جزئياً. تحتفظ الشركة بالحق في تعديل الخصائص التقنية والجمالية لمنتجاتها دون إخطار العميل، وذلك لتحسين أدائها وموثوقيتها. تنبيه: ضمان سلامة المعدات يسري فقط عند استخدامها وفقاً لهذه التعليمات، فاحفظ بها للرجوع إليها مستقبلاً. يجب تزويد مشرف الصيانة بنسخة من هذه التعليمات. لا تنظر نقطة المصباح الثنائي الباعث للضوء (إن وجد). يتوقف الوقت والأساليب اللازمة للصيانة على موقع التثبيت وظروف التركيب وكذلك الظروف البيئية المحيطة. تحقق من حالة الكابلات ومشابك/عزرات ربط الكابلات والوصلات. إذا كان أحدها تالفاً، فاستبدله بالأجزاء الأصلية أو المماثلة. استخدام المواد الكيميائية أو الأحماض لتنظيف المعدة يمكن أن يسبب ضرراً على سطحه. العيث والأعطال: العيث بالمعدة يؤدي تلقائياً إلى إبطال الضمان. إذا تعطلت المعدة، فأبلغ عن المشكلة للتحقق من مدى الجودة الفنية للتركيب من أجل التأكد من أن التركيب قد تم بالشكل الصحيح؛ وما إن يصدر الإذن بإرجاع المعدات التالفة. فسيتم استبدالها فوراً دون أي رسوم. لا تعبث بالمعدة. إذا كان ناشر الضوء مكمسوراً (إن وجد)، فلا تستخدم هذا المنتج؛ واتصل بالشركة المصنعة لاستبداله. يحتوي هذا المنتج على مصدر إضاءة ووحدة تغذية بالطاقة قابلين للاستبدال فقط من قبل أشخاص مؤهلين، اتصل بالشركة المصنعة لاستبدالهم (إن وجد).

IT - INFORMAZIONI TECNICHE

- Dati elettrici: 48Vdc - max. 15A
- T massima di funzionamento: 70°C (Ta 25°C)
- Classe III (SELV)
- Cavi per cablaggio testata: 4X1.5mm² / 4xAWG16 Style 20886
- Peso massimo dell'apparecchio di illuminazione: 10N con adattatore magnetico; 20N con adattatore meccanico
- Binari per utilizzo in versione polarizzata. Tutti i binari hanno una chiave meccanica
- ATTENZIONE: per limitare il rischio di surriscaldamento e di incendio non cortocircuitare i conduttori

FR - DONNÉES TECHNIQUES

- Données électriques: 48Vdc - max. 15A
- T maximum de fonctionnement : 70°C (Ta 25°C)
- Classe III (SELV)
- Câbles pour le câblage du connecteur d'alimentation: 4X1.5mm² / 4xAWG16 Style 20886
- Poids maximum du luminaire : 10N avec adaptateur magnétique ; 20N avec adaptateur mécanique
- Rails pour utilisation en version polarisée. Tous les rails sont équipés d'une clé mécanique
- ATTENTION: pour réduire le risque de surchauffe et d'incendie, ne pontez pas les conducteurs

NL - TECHNISCHE GEGEVENS

- Elektrische data: 48Vdc - max. 15A
- Maximale werkingstemperatuur: 70 °C (Ta 25°C)
- Klasse III (SELV)
- Kabels voor bedrading van de kop: 4 X 1,5 mm² / 4xAWG16 Style 20886
- Maximaal gewicht van het verlichtingsapparaat: 10N met magnetische adapter; 20N met mechanische adapter
- Rails voor gebruik in de gepolariseerde uitvoering. Alle rails hebben een mechanische sleutel
- LET OP: om het risico van oververhitting en brand te verminderen, overbrug geen geleiders

NO - TEKNISKE INFORMASJONER

- Elektriske data: 48Vdc - maks. 15A
- Maks. driftstemp.: 70 °C (Ta 25°C)
- Klasse III (SELV)
- Kabler til kabling av strømforsyningskortet: 4X1,5mm² / 4xAWG16 Style 20886
- Maks. vekt lysarmatur: 10N med magnetisk adapter; 20N med mekanisk adapter
- Skinner for polarisert bruk. Alle skinnene har en mekanisk nøkkel
- OBS: For å redusere risikoen for overoppheting og brann, ikke bygge bro over ledere

EN - TECHNICAL INFO

- Electrical data: 48Vdc - max. 15A
- Max operating temperature: 70°C
- Class III (SELV)
- End Feed wiring cables: 4X1.5mm² / 4xAWG16 Style 20886
- Maximum weight of the lighting fixture: 10N with magnetic adapter; 20N with mechanical adapter
- Tracks to be used in polarised versions. All tracks come with a mechanical key.
- ATTENTION: to reduce the risk of overheating and fire do not bridge conductors

DE - TECHNISCHE ANGABEN

- Elektrische Daten: 48Vdc - max. 15A
- Höchsttemp. bei angeschaltetem Gerät: 70°C (Ta 25°C)
- Klasse III (SELV)
- Kabel für das Kopfteil: 4X1,5mm² / 4xAWG16 Style 20886
- Höchstgewicht des Beleuchtungsgeräts: 10N mit magnetischem Adapter; 20N mit mechanischem Adapter
- Schienen für den Gebrauch in polarisierter Version. Alle Schienen verfügen über einen mechanischen Schlüssel
- ACHTUNG: Um die Gefahr von Überhitzung und Brand zu verringern, keine Leiter überbrücken

ES - INFORMACIÓN TÉCNICA

- Datos eléctricos: 48Vdc - máx. 15A
- T máxima de funcionamiento: 70°C (Ta 25°C)
- Clase III (SELV)
- Cables para el cableado de la fuente: 4X1.5mm² / 4xAWG16 Style 20886
- Peso máximo del aparato de iluminación: 10N con adaptador magnético; 20N con adaptador mecánico
- Carriles para uso en versión polarizada. Todos los carriles tienen una llave mecánica
- ATENCIÓN: para reducir el riesgo de sobrecalentamiento y incendio, no puentee los conductores

DA - TEKNISKE SPECIFIKATIONER

- Elektriske data: 48Vdc - maks. 15 A
- T maksimal i drift: 70 °C (Ta 25°C)
- Klasse III (SELV)
- Kabler til kabling af topstykke: 4 x1,5 mm² / 4xAWG16 Style 20886
- Maks. vægt for belsningseenhed: 10 N med magnetadapter; 20 N med mekanisk adapter
- Skinner til polariseret konfiguration. Alle skinner er udstyret med en mekanisk nøgle
- OBS: For at mindske risikoen for overophedning og ild skal bro ikke ledes

SV - TEKNISK INFORMATION

- ENEC-certifiering: Spänning (ingång): 0 - 60 V dc - Ström: max. 15 A
- Max. drifttemperatur: 70 °C (Ta 25°C)
- Klass III (SELV)
- Kablar för nättaggregat: 4x1,5mm² / 4xAWG16 Style 20886
- Max. vikt för belysningsarmaturen: 10N med magnetisk adapter; 20N med mekanisk adapter
- Skenor för användning både i polaritetsberoende och polaritetsoberoende version. Alla skenor har en mekanisk nyckel
- OBS: för att minska risken för överhettning och brand överbryggar inte ledare

CH - 技术信息

- ENEC 认证: 供电电压 (输入): 0-60 V dc (供电电压必须在 0 至 60 VDC 之间) - 供电电流: 最高 15A (供电电流不得超过15 A)
- 最高温度: 70° C (Ta 25° C) 工作温度不得超过 70° C
- III 级 (SELV) (MULTISYSTEM® EVO轨道是一种 III 级 (SELV) 产品"
- 端部馈电电缆: 4X1.5mm²/4xAWG16 (使用 4 x 1.5 mm²/4xAWG14 样式20886 电缆连接端部电源)
- 照明灯具的最大重量: 10N (带磁性适配器); 20N (带机械适配器)
- 在非极化和极化版本中都要使用轨道。所有轨道都随附机械钥匙
- 注意: 为减少过热和火灾的危险, 请勿桥接导体

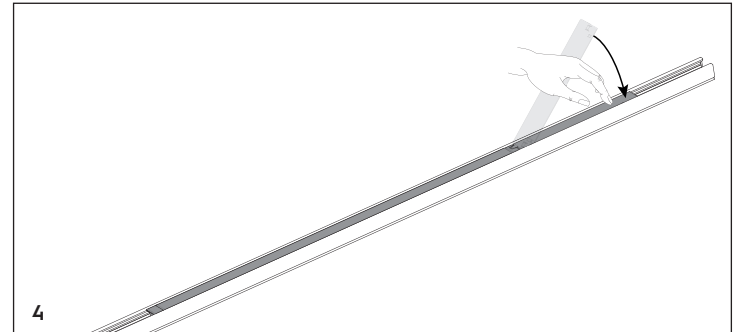
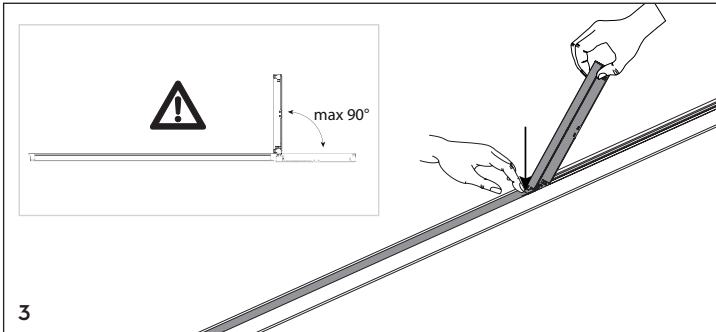
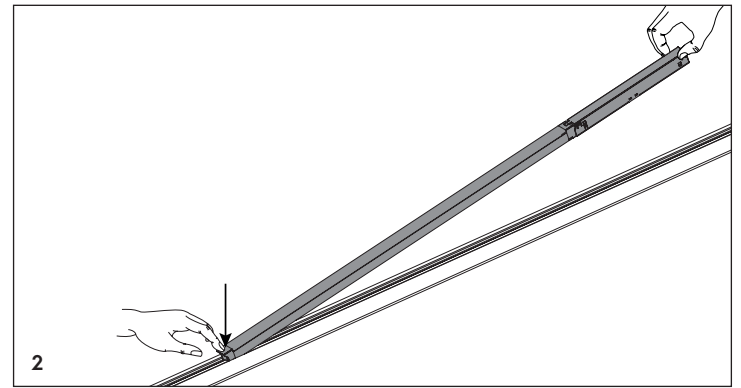
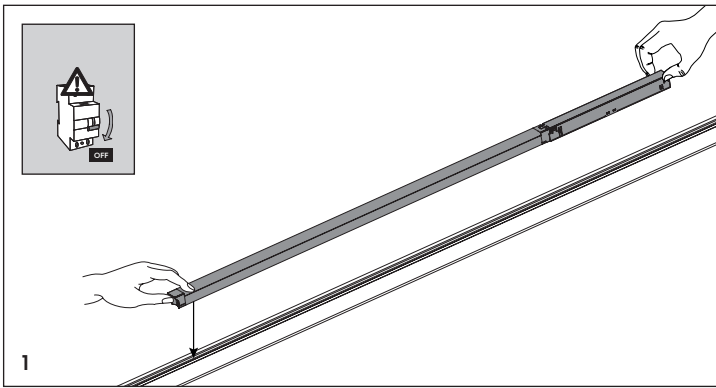
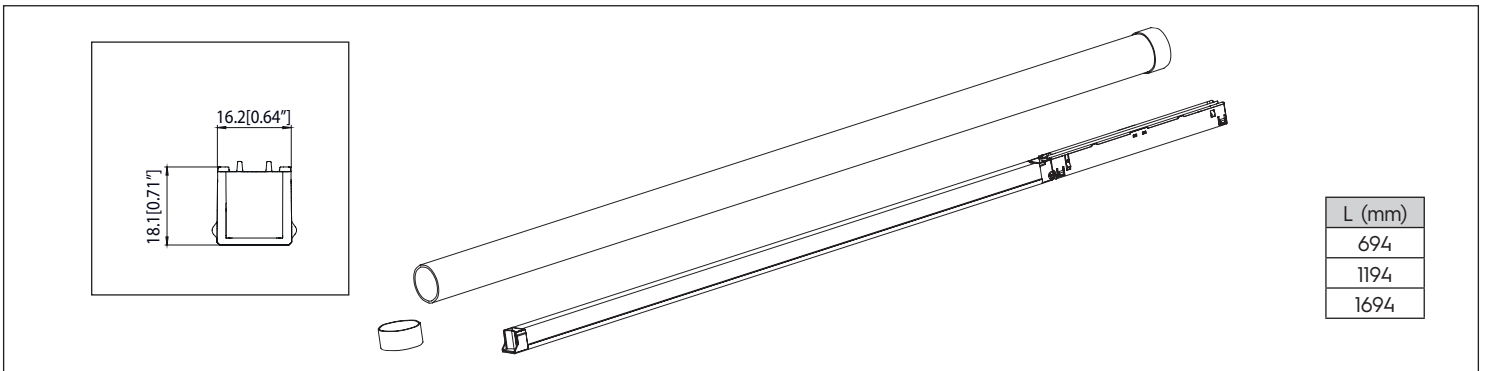
RU - ТЕХНИЧЕСКИЕ ДАННЫЕ

- Сертификация по стандарту ENEC: Напряжение (на входе): 0 - 60 В пост. тока - Ток: макс. 15 А
- Максимальная рабочая температура: 70°C (Ta 25°C)
- Класс III (SELV)
- Кабели для подсоединения головки: 4x1,5 мм² / 4xAWG14 стиль 20886
- Максимальный вес осветительного прибора: 10 Н с магнитным адаптером; 20 Н с механическим адаптером
- Рельсы для использования как в поляризованном, так и в НЕПОЛЯРИЗОВАННОМ исполнении. Все рельсы оснащены механическим ключом
- ВНИМАНИЕ: для снижения риска перегрева и возгорания не перекрывайте проводники

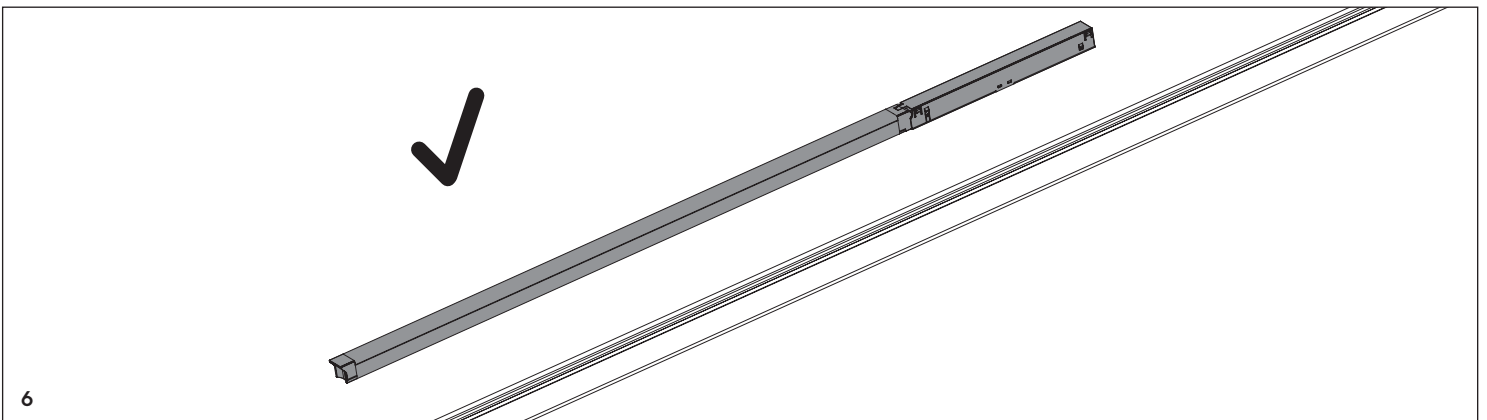
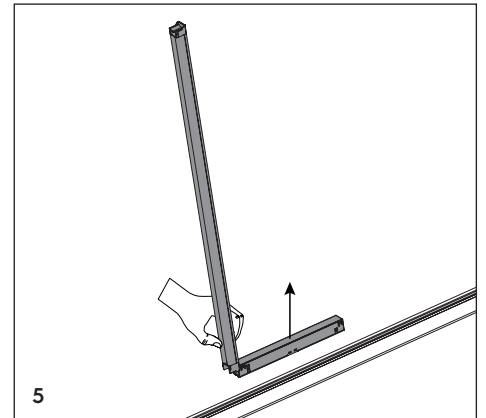
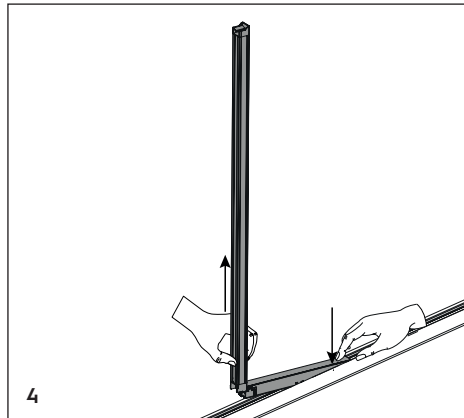
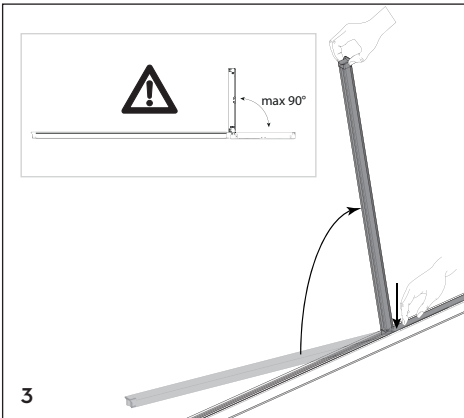
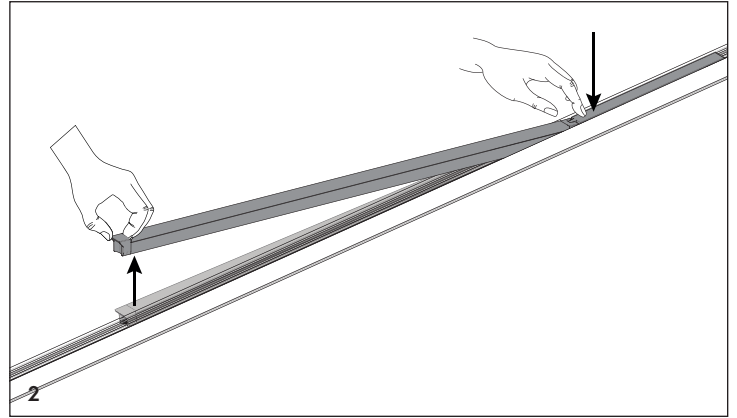
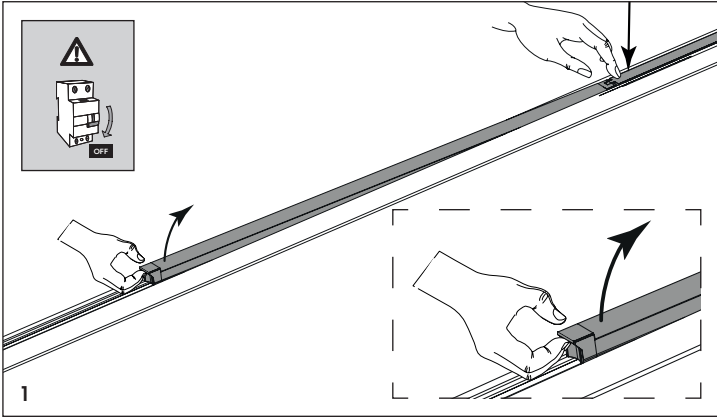
معلومات فنية - AR


- شهادة ENEC: الجهد الكهربائي للإمداد (إدخال): 0 - 60 فولت تيار مباشر "يجب أن يتراوح الجهد الكهربائي للإمداد بين 0 و60 فولت تيار مباشر". تيار الإمداد: 15 أمبير يحد أقصى "يجب ألا يتجاوز تيار الإمداد 15 أمبير".
- درجة الحرارة القصوى: 70 درجة مئوية يجب ألا تتجاوز درجة حرارة التشغيل 70 درجة مئوية. (Ta 25°C)
- الفئة 3 (الجهد الكهربائي المنفصل شديد الانخفاض) "مسار MULTISYSTEM منتج متوافق مع الجهد الكهربائي المنفصل شديد الانخفاض (SELV) من الفئة 3"
- كابلات أسلاك التغذية الطرفية: 4x1.5mm²/4xAWG14/ 2م 1.5 x 4 مم "استخدم كابلات مقاس 1.5 x 4 مم 20886 لتوصيل أسلاك تغذية الطاقة الطرفية."
- الحد الأقصى لوزن تجهيز الإضاءة: 10 نيوتن مع محوّل مغناطيسي; 20 نيوتن مع محوّل ميكانيكي.
- سيتم استخدام مسارات إضاءة بنسختها المستقيمة وغير المستقيمة. تأتي جميع مسارات الإضاءة المجهزة بمفتاح ميكانيكي
- تنبيه: للحد من خطر السخونة الزائدة والحرق لا سد الموصلات


SENZAFINE M16 installation





SENZAFINE M16 uninstallazione



 **DIRETTIVA 2012/19/UE (Rifiuti di Apparecchiature Elettriche ed Electroniche - RAEE)** Il prodotto a fine vita deve essere smaltito e riciclato in appositi centri di raccolta, non può essere smaltito come rifiuto domestico. Dettagli sui centri di raccolta disponibili c/o ufficio governativo locale e c/o il rivenditore del prodotto.

 **RICHTLIJN 2012/19/EG (Elektro- und Elektronik-Altgeräte - WEEE)** Am Ende seiner Lebensdauer muss dieses Produkt an speziellen Sammelstellen entsorgt und recycelt werden; es kann nicht als Hausmüll entsorgt werden. Details zu den Sammelstellen, erhalten Sie bei Ihrer Gemeindeverwaltung und bei Ihrem Händler.


 **DIREKTIV 2012/19/UE (Elektrisk og elektronisk avfall - WEEE)** Produktet skal leveres inn og resikuleres ved et godkjent innsamlingssted etter enkelt levertid, og skal ikke kastes som vanlig husholdningsavfall. Mer informasjon om tilgjengelige innsamlingssteder får du hos kommunen og produktforhandleren.


 **ДИРЕКТИВА 2012/19/UE (Директива об отходах электрического и электронного оборудования - Директива WEEE)** По окончании срока службы изделие должно быть утилизировано и подвергнуто вторичной переработке в специальном центре сбора электрических и электронных отходов; оно не подлежит утилизации с бытовыми отходами. За информацией о расположении центров сбора электрических и электронных отходов обращайтесь в местные органы власти или к дилеру, у которого вы приобрели изделие.


 **DIRECTIVE 2012/19/UE (Waste Electrical and Electronic Equipment - WEEE)** The product at the end of life must be disposed of and recycled in a designated collection point, cannot be treated as household waste. Details on the collection points available c/c local government office or the product retailer.


 **RICHTLIJN 2012/19/UE (afgedankte elektrische en elektronische apparatuur - AEEA)** Het product moet aan het einde van zijn levensduur worden verwerkt en gerecycled in speciale afvalafhandelingencentra; het mag niet bij het gewone huishoud worden weggegooid. Voor informatie over afvalafhandelingencentra kunt u contact opnemen met uw gemeente of met de detailhandel waar u het product heeft gekocht.

 **DIREKTIV 2012/19/UE (Affald af elektrisk og elektronisk udstyr - WEEE)** Efter endt brugstid skal produktet bortskaffes og genbruges ved dertil beregnede indsamlingssteder. Det må ikke bortskaffes som husholdningsaffald. Yderligere oplysninger om de disponible indsamlingssteder fås ved kommunen og forhandleren af produktet.

 **2012/19/UE 号指令 (报废电子电气设备 - WEEE)** 本产品报废后必须在指定回收点进行处理和回收，不能跟家庭垃圾一起处理。关于现有回收点的具体信息请咨询当地政府机构或产品零售商

 **DIRECTIVE 2012/19/UE (Déchets d'équipements électriques et électroniques - DEEE)** Le produit en fin de vie doit être éliminé et recyclé dans des centres de collecte prévus à cet effet et ne peut pas être jeté avec les ordures ménagères. Vous trouverez des détails sur les centres de collecte disponibles auprès des autorités locales ou du revendeur du produit.

 **DIRETTIVA 2012/19/UE (Residuos de aparatos eléctricos y electrónicos - RAEE)** Al final de su vida útil, el aparato se debe eliminar y reciclar en centros de recogida especiales; no se puede eliminar junto con los desechos domésticos. Solicitar los datos de los centros de recogida en la oficina gubernamental local competente o en la tienda donde se ha adquirido el producto.

 **DIREKTIV 2012/19/UE (Avfall som utgörs av eller innehåller elektrisk og elektronisk utrustning - WEEE)** Den förbrukade produkten ska bortskaffas och återvinnas på särskilda samlingsplatser. Den får inte bortskaffas som hushållsavfall. Information om tillgängliga samlingsplatser finns hos kommunen och återförsäljaren av produkten.

 **الأمر الوزني رقم UE/19/2012 الصادر عن الاتحاد الأوروبي (المختص ببقايا المعدات الكهربائية والإلكترونية)** بعد انتهاء صلاحية المنتج، يجب التخلص منه وإعادة تدويره في نقطة التجميع المخصصة، ولم يجوز التخلص منه مع النفايات المنزلية. يرجى الاتصال بجميع المنتجين المحليين أو لدى بائع التجزئة لهذا المنتج للحصول على تفاصيل حول نقاط تجميع المنتج منتهي الصلاحية المتاحة في بلدك.

UK Authorised Rep:
Eurolink (Europe) Ltd
Milestone Hse
Shrivenham SN6 8AL



EN Would you please be informed that the Italian version of these instructions is the only valid for legal purposes. The English version is offered only for your info and to make you reading easier and comprensible. **FR** Nous informons les utilisateurs que la version italienne de ces pages d'instructions sont les seules valide juridiquement. La version Française vous est fournis pour une meilleure compréhension et pour une lecture plus facile. **DE** Zu Ihrer Information die Italienische Ausgabe der Gebrauchsanweisung ist ausschließlich gültig für gesetzliche Zwecke. Während die englische Ausgabe lediglich dazu dient Ihnen das Lesen und das Verständnis des Inhaltes zu erleichtern. **NL** Hierbij informeren wij u dat alleen de Italiaanse versie van de instructies wettelijk geldig is. De Nederlandse versie worden alleen aangeboden om het lezen gemakkelijker en begrijpelijker te maken. **ES** Tenga presente que la versión italiana de estas instrucciones es la única válida para fines legales. La versión en español se ofrece sólo para su información y para su mejor comprensión. **NO** Vennligst ta hensyn til at kun den italienske versjonen av disse instruksjonene er gyldige for lovlige årsaker. Den norske versjonen tilbys kun for å assistere forståelse og garantere ikke fullstendig korrekthet. **DA** Information: Den italienske version er den eneste valide version til brug i retten. Den danske version er kun tilbudt for din information og for at gøre læsningen og forståelsen nemmere. **SV** Vänligen informera att den italienska versionen av dessa instruktioner endast är för lagligt bruk. Den engelska versionen är till för att lättare tillämpa och förstå instruktionerna. **RU** Пожалуйста, примите к сведению, что только итальянская версия данных инструкций юридически действительна и может быть использована. Английская версия предоставлена исключительно в ознакомительных целях, а также для более легкого восприятия текста на итальянском. **ZH** 请注意只有意大利语版本具备法律依据，英语版本仅供参考以及便于阅读和理解。 **AR** يرجى أخذ العلم بأن النسخة الإيطالية لهذه التعليمات هي النسخة الوحيدة الصالحة للأغراض القانونية، تم تزويد نسخة الترجمة العربية لتوفير المعلومات و لتسهيل القراءة.