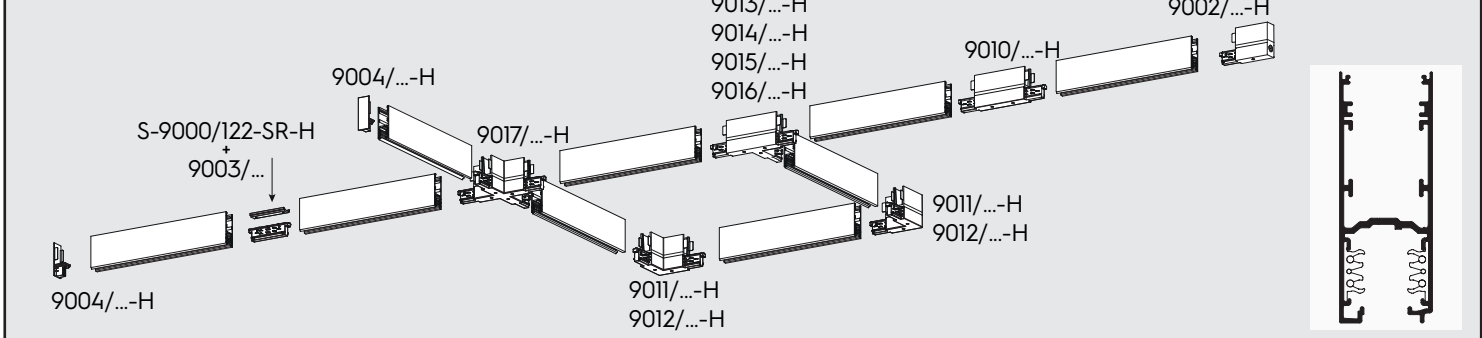


9000...-H ONETRACK



SUSPENDED INSTALLATION



1 - 9000-.../...-H

CODE	L mm
9000-1/...-H	1000
9000-2/...-H	2000
9000-3/...-H	3000
9000-4/...-H	4000

2 - USE

Ceiling

Suspended

3 - CEILING FIXING

with S-9000/115-...-H

5x1,5-2,5mm²
7x1,5-2,5mm²

max 900 mm

Not included
Example only

2a

3a

Correct placement: ✓
Incorrect placement: ✗

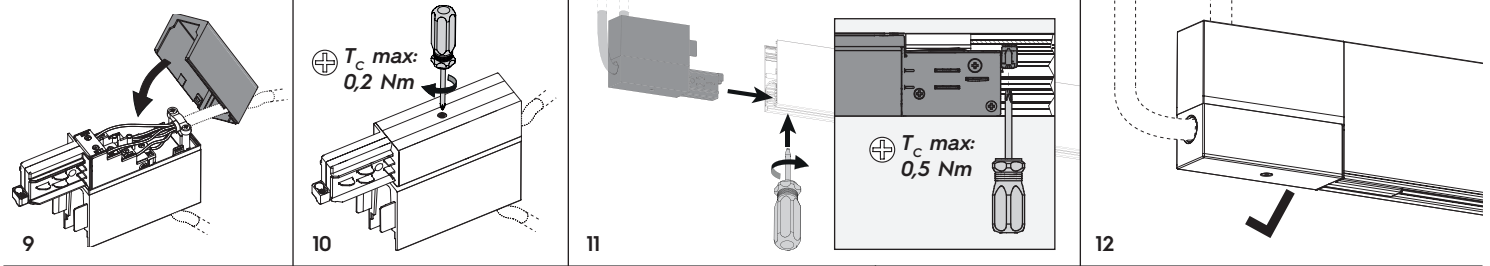
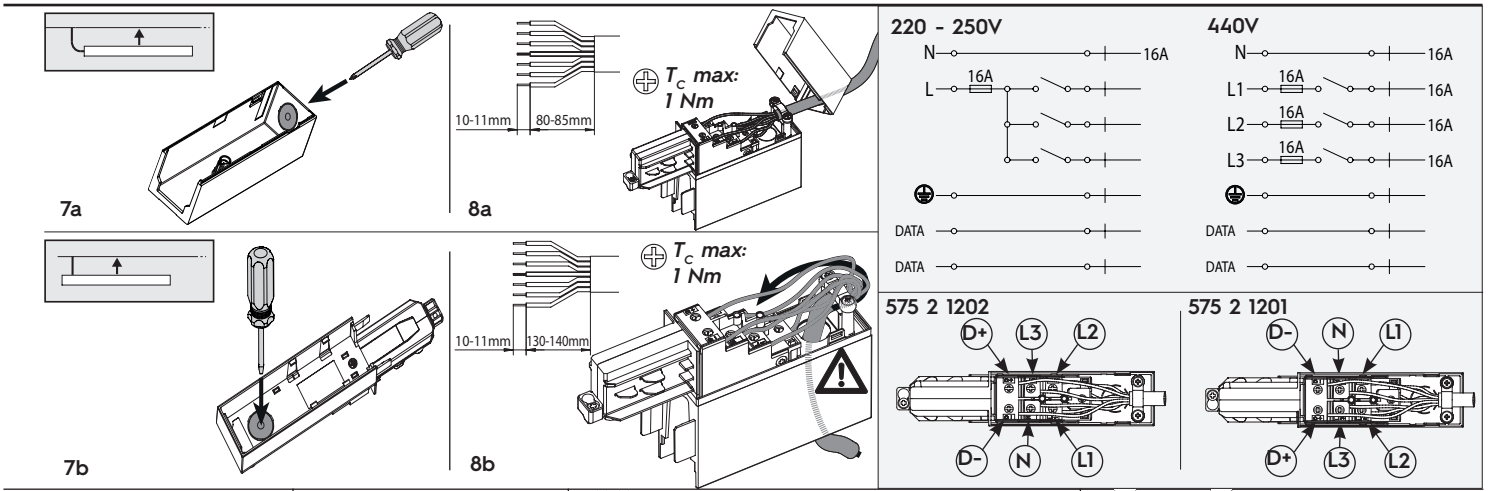
4a

CLICK!

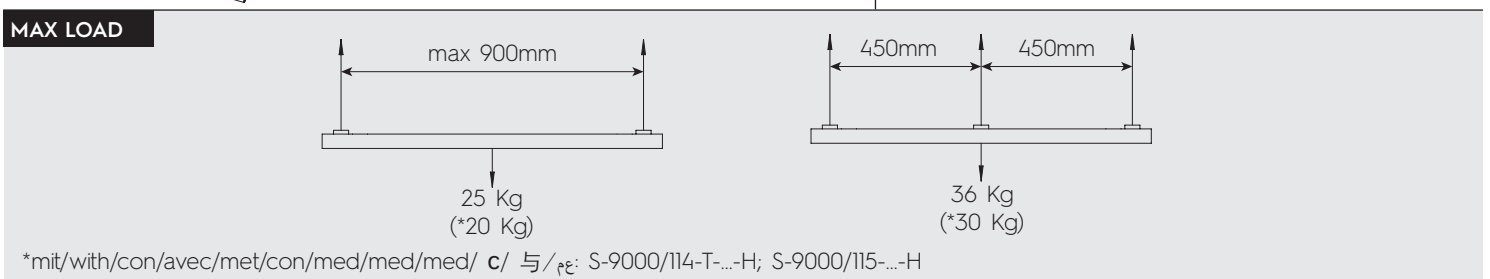
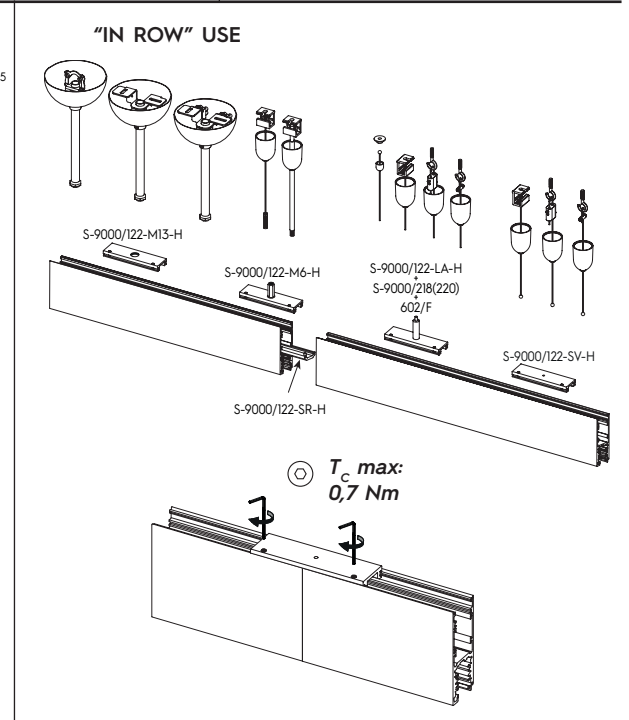
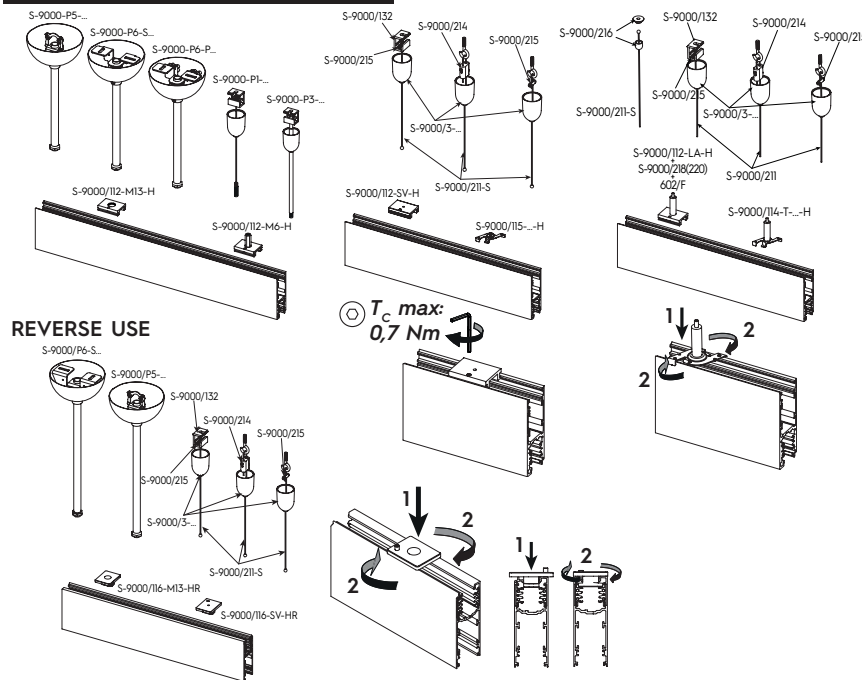
5

9001-.../...-H
9002-.../...-H

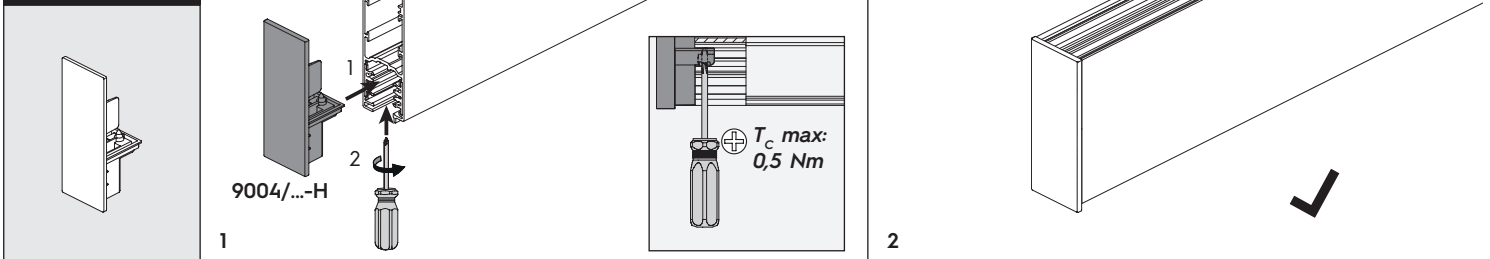
6



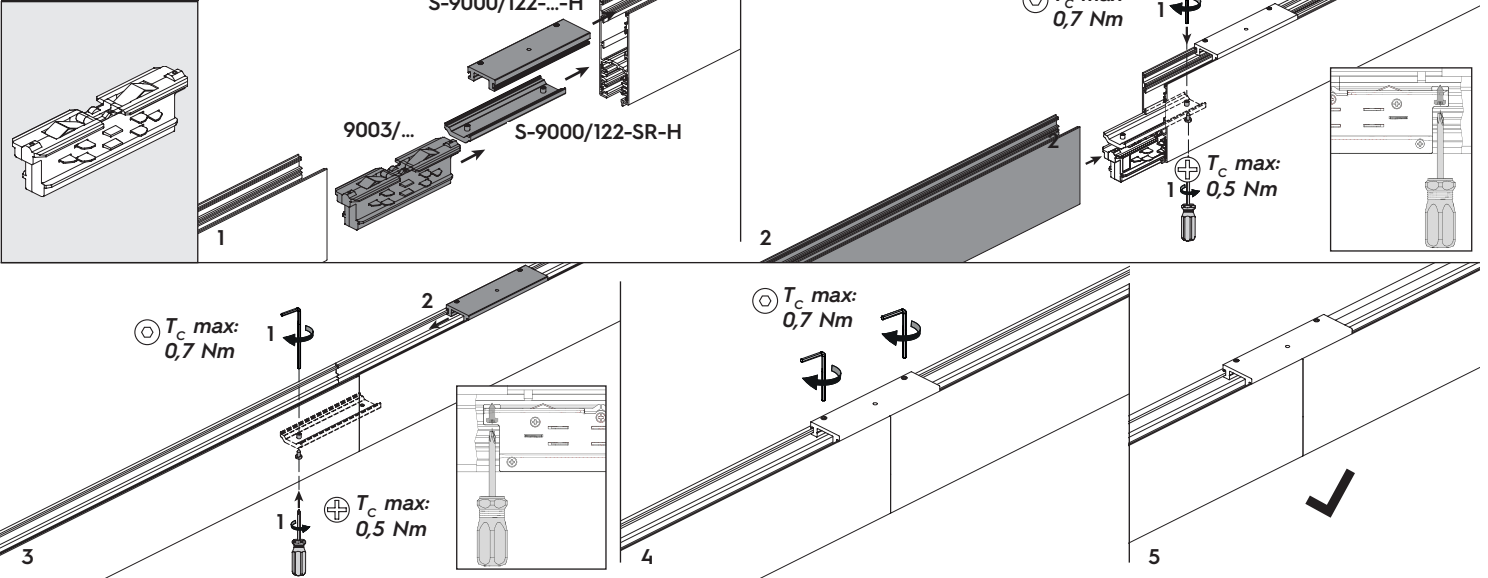
4 - SUSPENDED FIXING



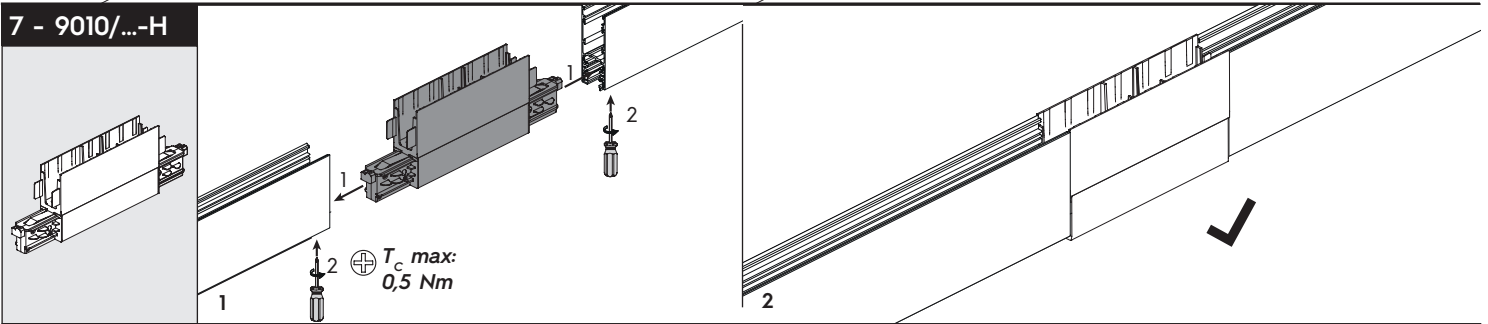
5 - 9004/...-H



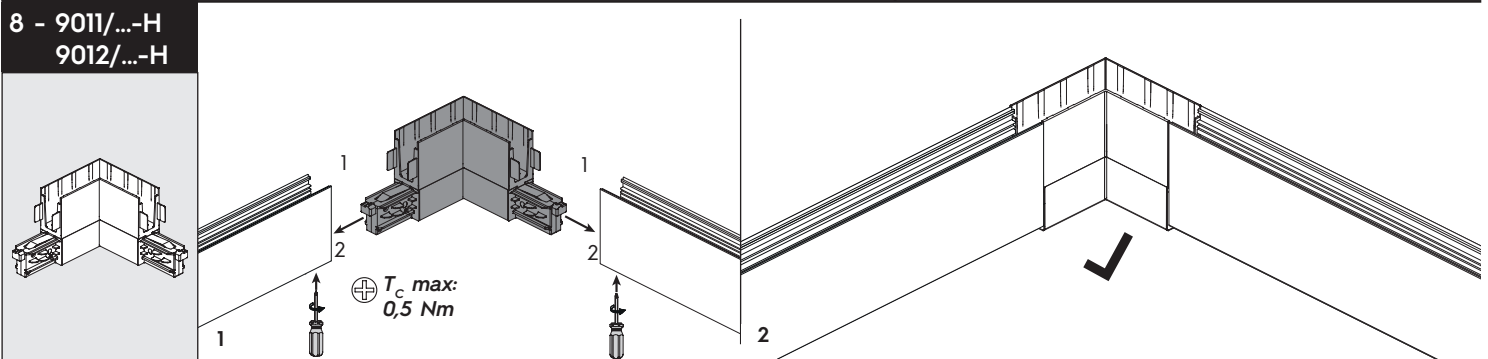
6 - 9003/...



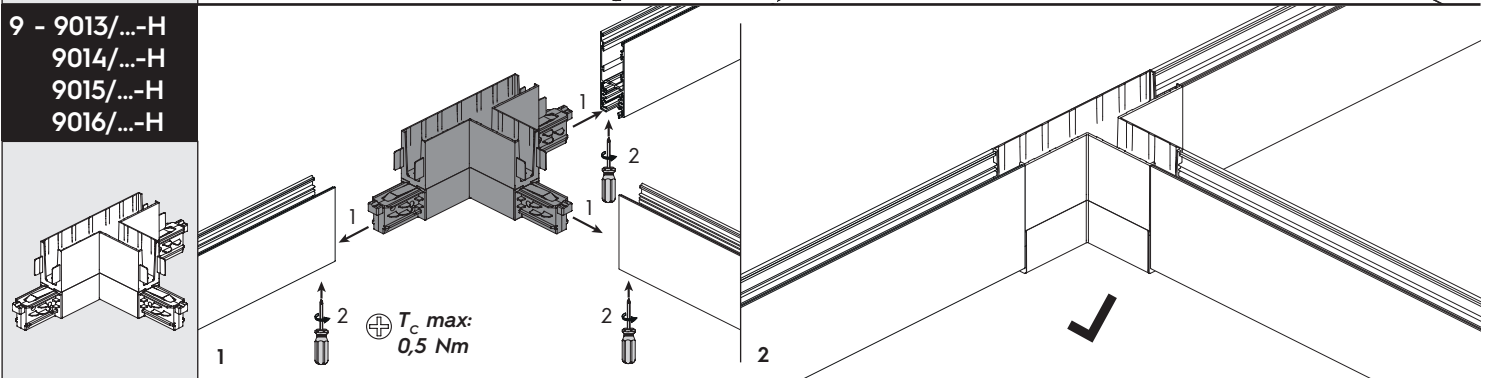
7 - 9010/...-H



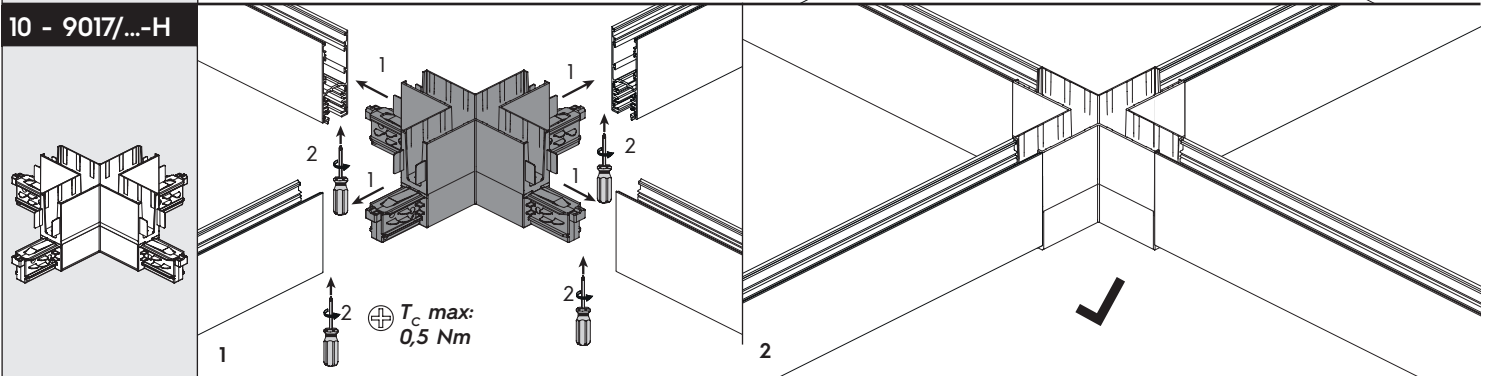
8 - 9011/...-H
9012/...-H



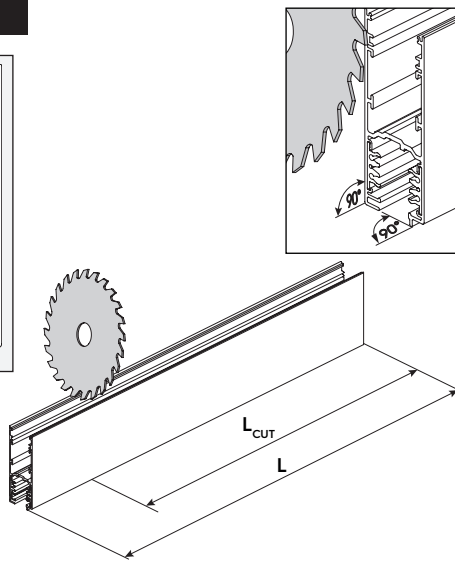
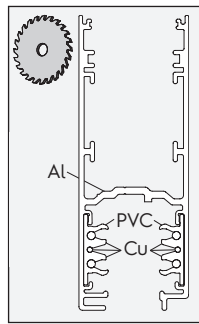
9 - 9013/...-H
9014/...-H
9015/...-H
9016/...-H



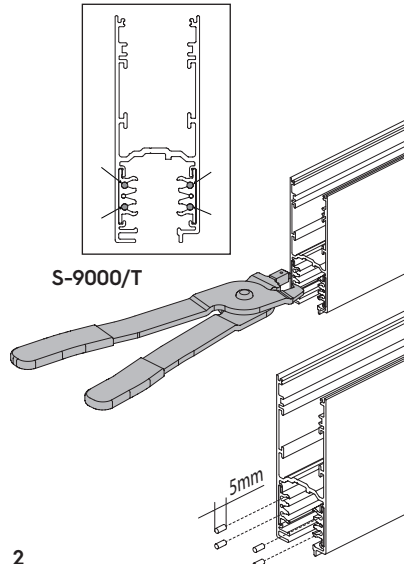
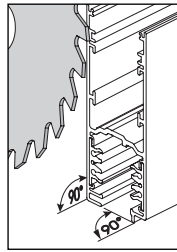
10 - 9017/...-H



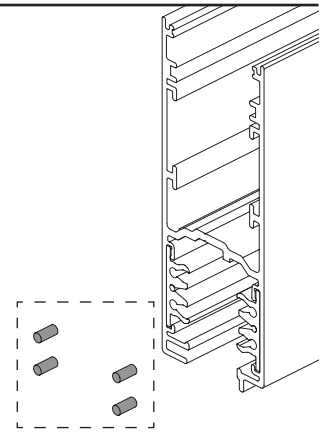
11 - CUTTING



1



2



3

12 - ADAPTERS



IT - Per tutti i dettagli sugli adattatori ONETRACK® leggi il QR code.

EN - For all the details regarding ONETRACK® adapters read the QR code.

FR - Pour tous les détails concernant les adaptateurs de ONETRACK® lire le code QR

DE - Für alle Details über ONETRACK® Adapter lesen Sie den QR-Code.

NL - Scan de QR code voor alle details van de ONETRACK® adapter.

ES - Para cualquier detalle referente a los adaptadores ONETRACK®, lea el código QR.

NO - For alle detaljer vedrørende ONETRACK® adaptere, scan QR koden.

DA - For alle detaljerne angående ONETRACK® adaptors, læs QR koden.

SV - För fullständig information beträffande ONETRACK® adaptar skanna QR-koden.

RU - Для более детального ознакомления с ONETRACK® адаптерами, отсканируйте QR код

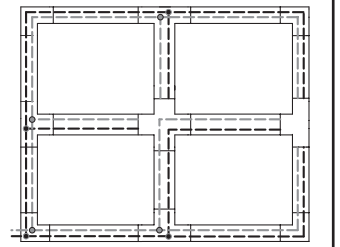
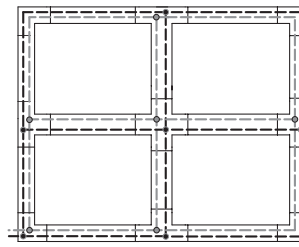
ZH - 扫描二维码，了解更多关于ONETRACK® 适配器的信息


AR - من أجل معرفة جميع تفاصيل محولات ONETRACK® قم بمسح رمز الاستجابة السريعة .QR




PLEASE ENSURE THAT THE DATA BUS WIRING DOES NOT CREATE A RING STRUCTURE. A FAILURE-FREE DATA BUS CANNOT BE ENSURED IF ONE IS PRESENT.


IF THE TRACK INSTALLATION REQUIRES THE USE OF "L", "T" OR "X" -SHAPED JOINT, IT IS POSSIBLE TO DISCONNECT THE DATA BUS IN THESE JOINTS TO AVOID CREATING A RING STRUCTURES.




 **RICHTLIJNIE 2012/19/EG (Elektro- und Elektronik-Altgeräte - WEEE)** Am Ende seiner Lebensdauer muss dieses Produkt an speziellen Sammelstellen entsorgt und recycelt werden, es kann nicht als Hausmüll entsorgt werden. Details zu den Sammelstellen, erhalten Sie bei Ihrer Gemeindeverwaltung und bei Ihrem Händler.

 **DIRECTIVE 2012/19/EU (Déchets d'équipements électriques et électroniques - DEEE)** Le produit en fin de vie doit être éliminé et recyclé dans des centres de collecte prévus à cet effet et ne peut pas être jeté avec les ordures ménagères. Vous trouverez des détails sur les centres de collecte disponibles auprès des autorités locales ou du revendeur du produit.


 **DIREKTIV 2012/19/EU (Elektrisk og elektronisk affald - WEEE)** Produktet skal leveres inn og resirkuleres ved et godkjent innsamlingssted etter endt levetid, og skal ikke kastes som vanlig husholdningsavfall. Mer informasjon om tilgjengelige innsamlingssteder får du hos kommunen og produktforhandleren.

 **ДИРЕКТИВА 2012/19/EU (Директива об отходах электрического и электронного оборудования - Директива WEEE)** По окончании срока службы изделие должно быть утилизировано и подвергнуто вторичной переработке в специальном центре сбора электрических и электронных отходов; оно не подлежит утилизации с бытовыми отходами. За информацией о расположении центров сбора электрических и электронных отходов обращайтесь в местные органы власти или к дилеру, у которого вы приобрели изделие.


 **DIRECTIVE 2012/19/EU (Waste Electrical and Electronic Equipment - WEEE)** The product at the end of life must be disposed of and recycled in a designated collection point, cannot be treated as household waste. Details on the collection points available c/o local government office or the product retailer.


 **RICHTLIJN 2012/19/EU (afgedankte elektrische en elektronische apparatuur - AEEA)** Het product moet aan het einde van zijn levensduur worden verwerkt en gerecycled in speciale afvalscheidscentra, het mag niet bij het gewone huisvuil worden weggegooid. Voor informatie over afvalscheidscentra kunt u contact opnemen met uw gemeente of met de detailhandelaar waar u het product heeft gekocht.

 **DIREKTIV 2012/19/EU (Affald af elektrisk og elektronisk udstyr - WEEE)** Efter endt brugstid skal produktet bortskaffes og genbruges ved dertil beregnede indsamlingssteder. Det må ikke bortskaffes som husholdningsaffald. Yderligere oplysninger om de disponible indsamlingssteder fås ved kommunen og forhandleren af produktet.

 **2012/19/UE 号令 (报废电子电气设备 - WEEE)** 本产品报废后必须在指定回收点进行处理和回收，不能跟家庭垃圾一起处理。关于现有回收点的具体信息请咨询当地政府机构或产品零售商

 **DIRETTIVA 2012/19/UE (Rifiuti di Apparecchiature Elettriche ed Elettroniche - RAEE)** Al final de su vida útil, el aparato se debe eliminar y reciclar en centros de recogida especiales, no se puede eliminar junto con los desechos domésticos. Solicitar los datos de los centros de recogida en la oficina gubernamental local competente o en la tienda donde se ha adquirido el producto.

 **DIRETTIVA 2012/19/UE (Residuos de aparatos eléctricos y electrónicos - RAEE)** Al final de su vida útil, el aparato se debe eliminar y reciclar en centros de recogida especiales, no se puede eliminar junto con los desechos domésticos. Solicitar los datos de los centros de recogida en la oficina gubernamental local competente o en la tienda donde se ha adquirido el producto.

 **DIREKTIV 2012/19/UE (Avfall som utgörs av eller innehåller elektrisk och elektronisk utrustning - WEEE)** Den förbrukade produkten ska bortskaffas och återvinnas på därtill avsedda insamlingsplatser. Den får inte bortskaffas som hushållsavfall. Information om tillgängliga insamlingsplatser finns hos kommunen och återförsäljaren av produkten.

 **الامر التوجيهي رقم 19/2012 الصادر من الاتحاد الأوروبي (المعلق بملفات الأجهزة الكهربائية والإلكترونية)** بعد انتهاء صلاحية المنتج يجب التخلص منه وإعادة تدويره في نقطة التجميع المخصصة، ولا يمكن التخلص منه مع النفايات المنزلية. يجب التأكد من مواقع الجمع المتاح من قبل السلطات المحلية لدى المكتب الحكومي المحلي أو لدى بائع المنتج الوارد.

UK Authorised Rep.
Eurolink (Europe) Ltd
Milestone Hse
Longcot Rd
Shrivenham SN6 8TY



MADE IN EU

DE Zu Ihrer Information: Die Italienische Ausgabe der Gebrauchsanweisung ist ausschließlich gültig für gesetzliche Zwecke. Während die deutsche Ausgabe lediglich dazu dient Ihnen das Lesen und das Verständnis des Inhaltes zu erleichtern. EN Would you please be informed that the Italian version of these instructions is the only valid for legal purposes. The English version is offered only for your info and to make you reading easier and comprehensible. FR Nous informons les utilisateurs que la version italienne de ces pages d'instructions sont les seules valide juridiquement. La version Française vous est fournie pour une meilleure compréhension et pour une lecture plus facile. NL Hierbij informeren wij u dat alleen de Italiaanse versie van de instructies wettelijk geldig is. De Nederlandse versie worden alleen aangeboden om het lezen gemakkelijker en begrijpelijker te maken. ES Tengas presente que la versión italiana de estas instrucciones es la única válida para fines legales. La versión en español se ofrece sólo para su información y para su mejor comprensión. NO Vennligst ta hensyn til at kun den italienske versjonen av disse instruksjonene er gyldige for lovlige årsaker. Den norske versjonen tilbys kun for å assistere forståelse og garanterer ikke fullstendig korrekthet. DA Information: Den italienske version af disse instruktioner er den eneste valgte version til brug i retten. Den danske version er kun tilbudt for din information og for at gøre læsningen og forståelsen nemmere. SV Vanligen informeras att den Italienska versionen av dessa instruktioner endast är för lagligt bruk. Den engelska versionen är till för att lättare tillämpa och förstå instruktionerna. RU Пожалуйста, примите к сведению, что только Итальянская версия данных инструкций юридически действительна и может быть использована. Английская версия предоставлена исключительно в ознакомительных целях, а также для более легкого восприятия текста на итальянском. ZH 请注意只有意大利语版本具备法律依据。英语版本仅供参考以及便于阅读和理解。 AR يرجى أخذ العلم بأن النسخة الإيطالية لهذه التعليمات هي النسخة الوحيدة الصالحة للأغراض القانونية. تم تزويد نسخة الترجمة العربية لتوفير المعلومات و لتسهيل القراءة.