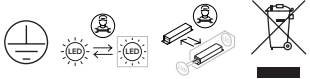


L32S...

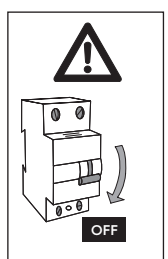
L32

CR>90

DRIVER INCLUDED

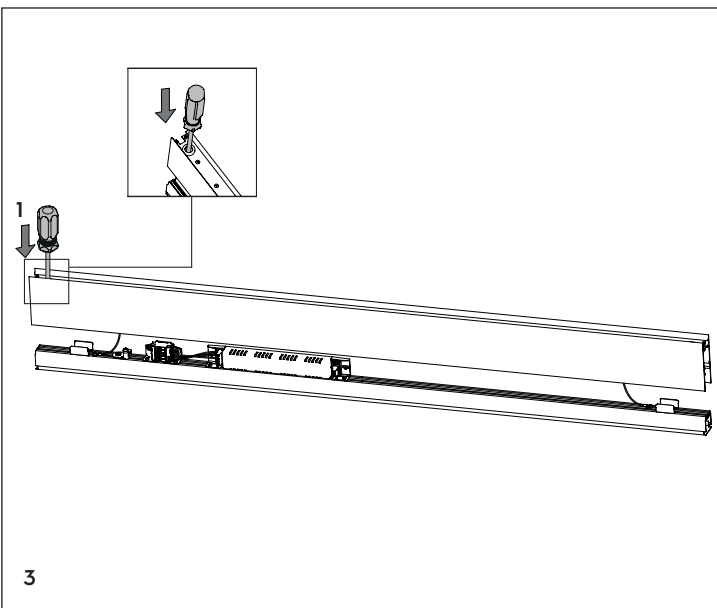
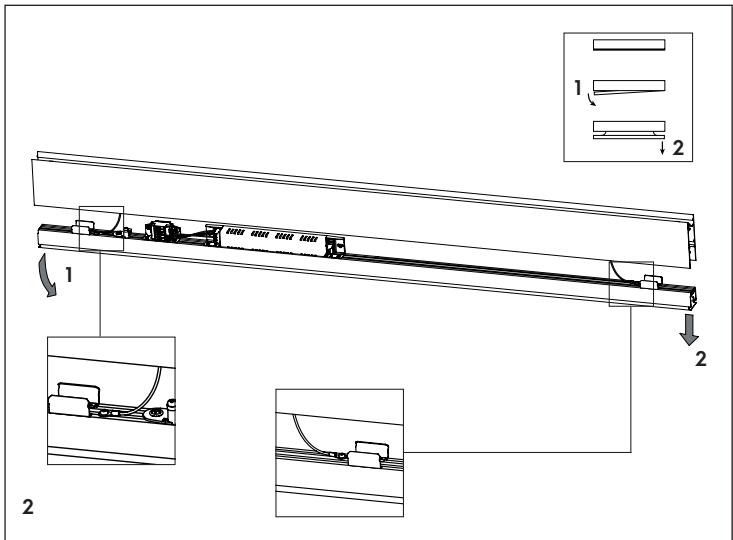
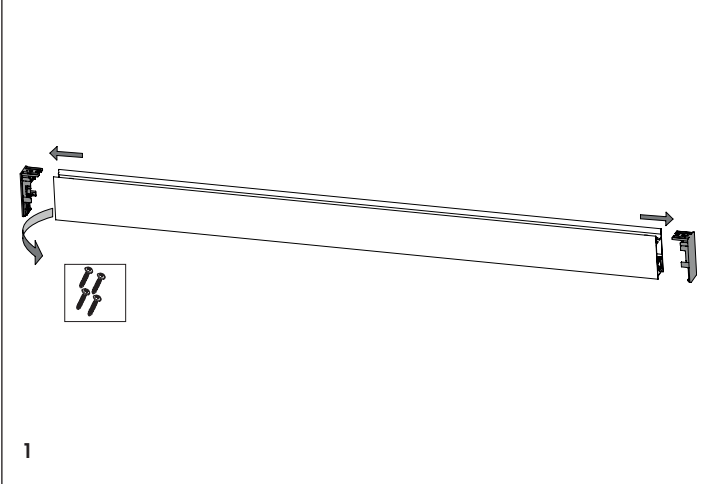


L32S installation

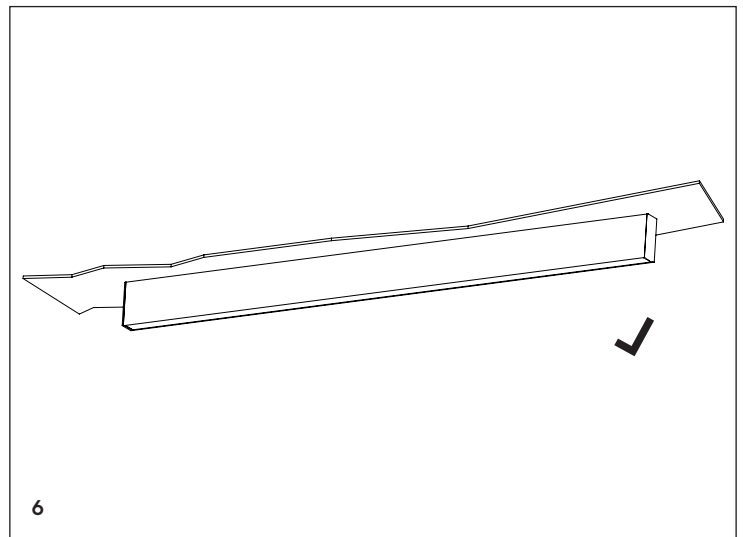
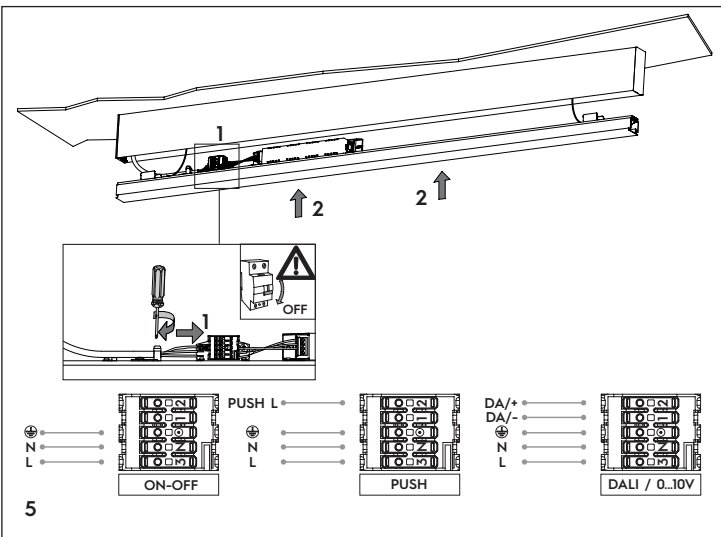
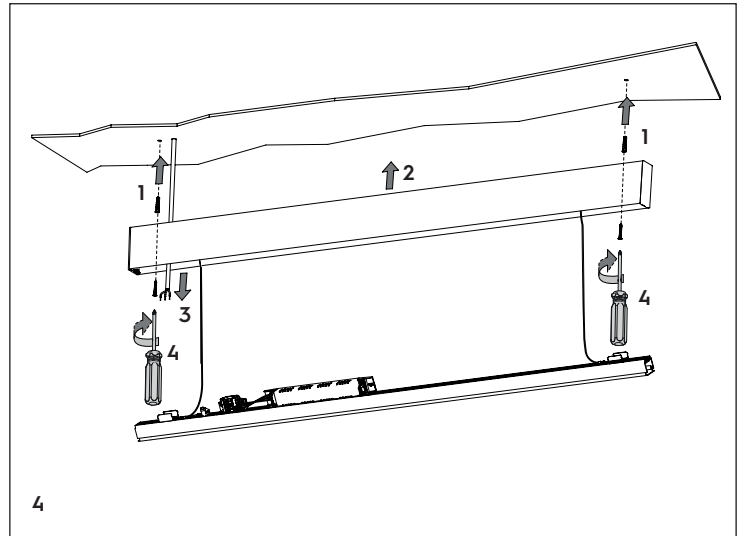
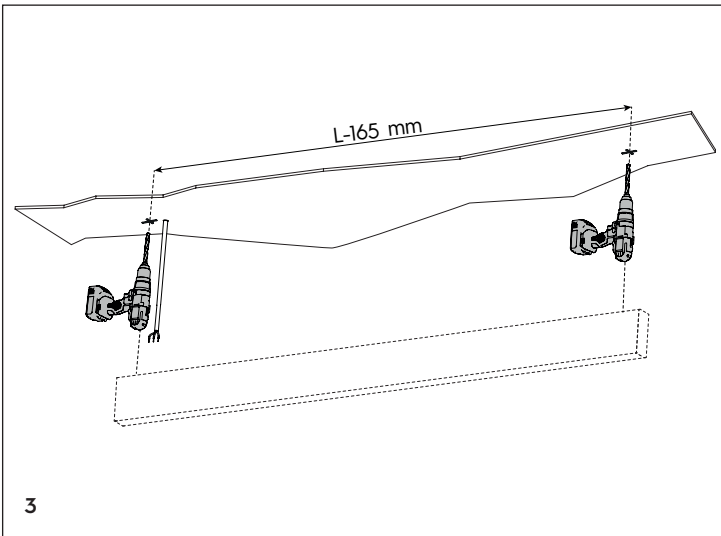
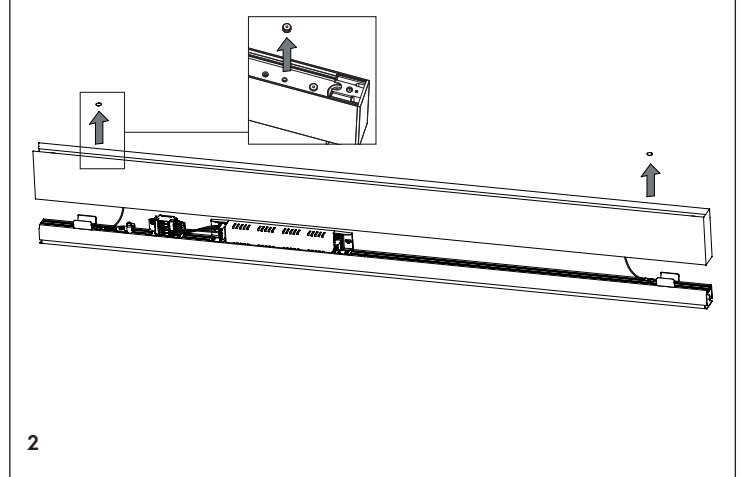
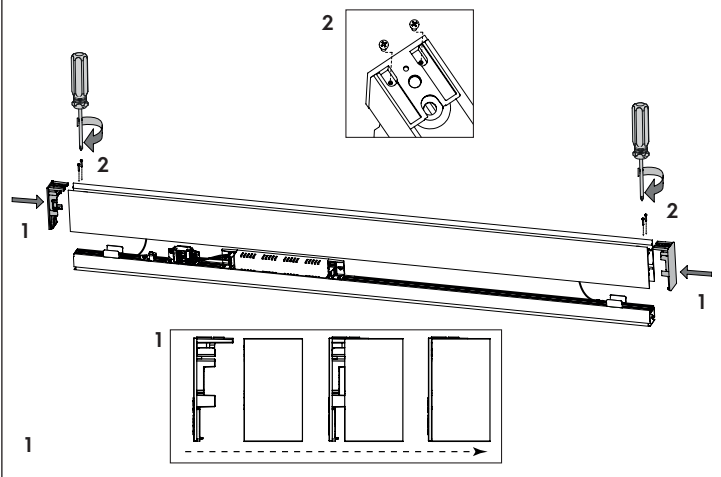


L (mm)
566
846
1126
1406

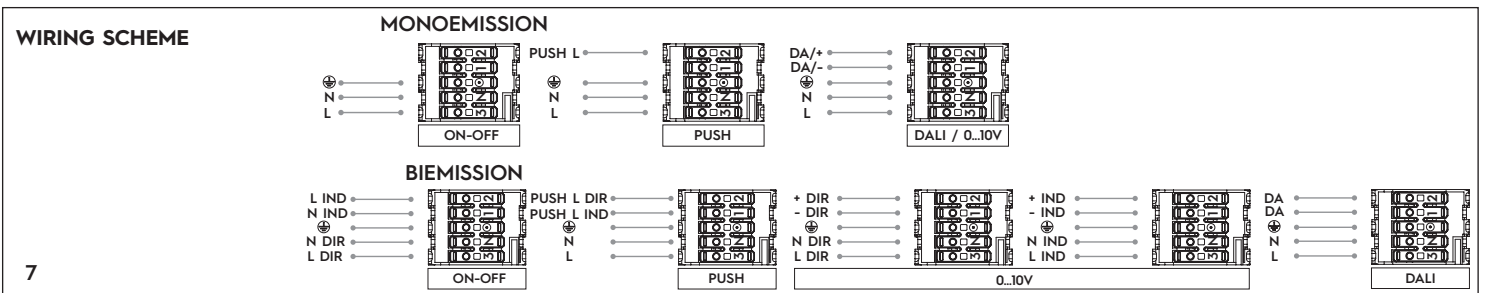
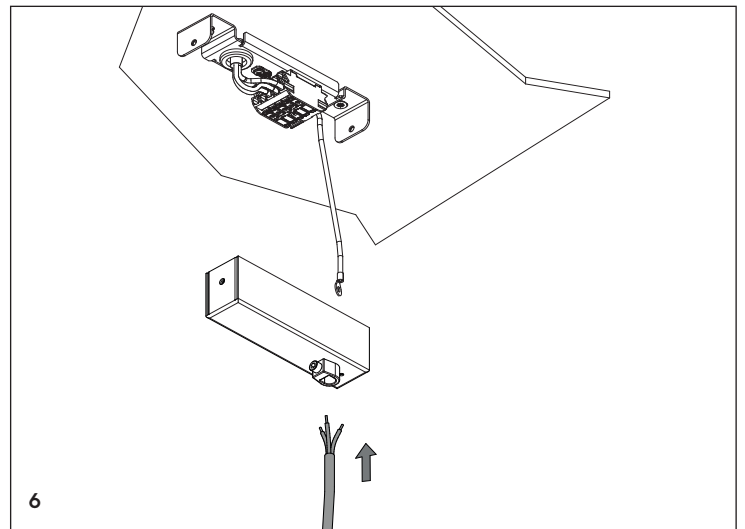
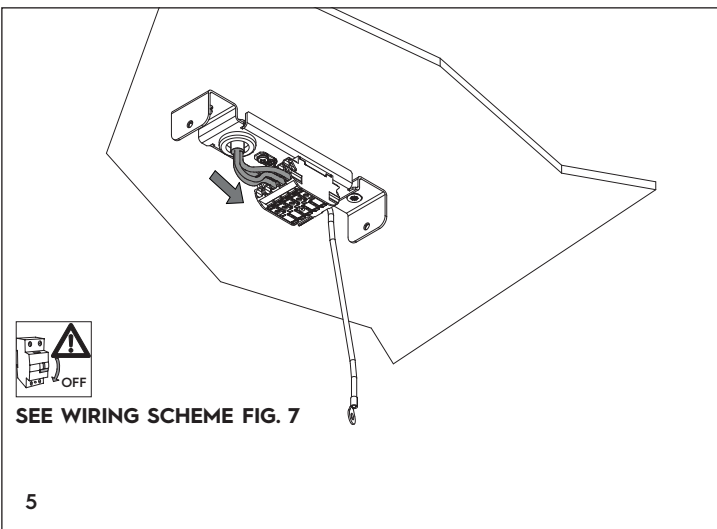
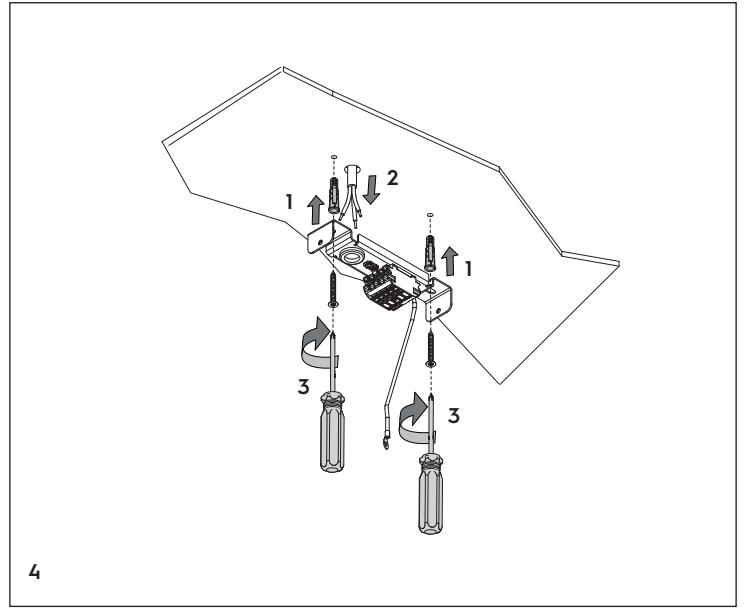
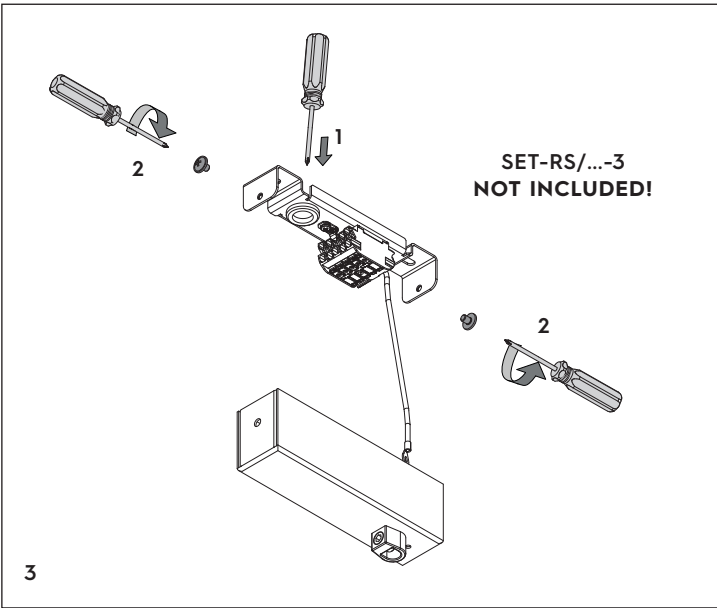
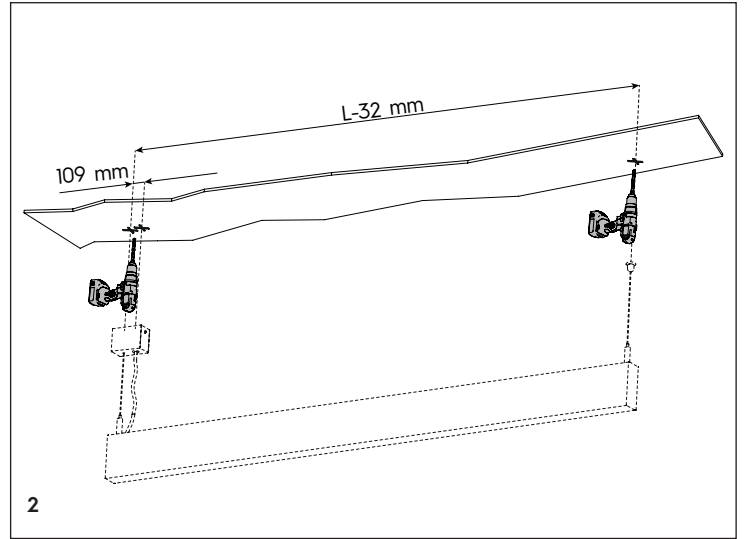
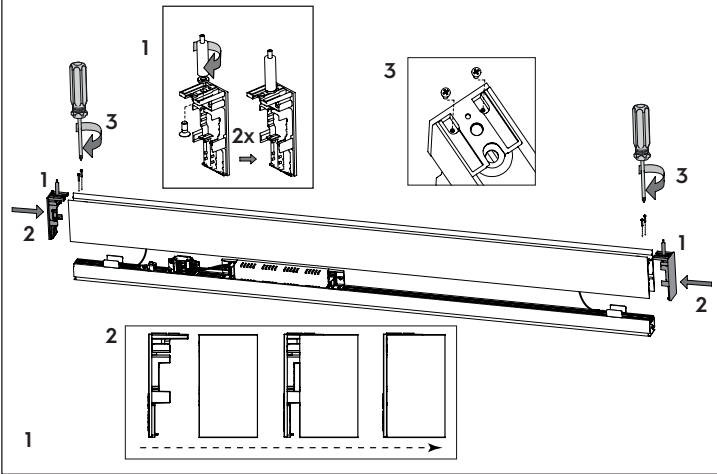
1 - PRELIMINARY STEPS ALL ITEMS

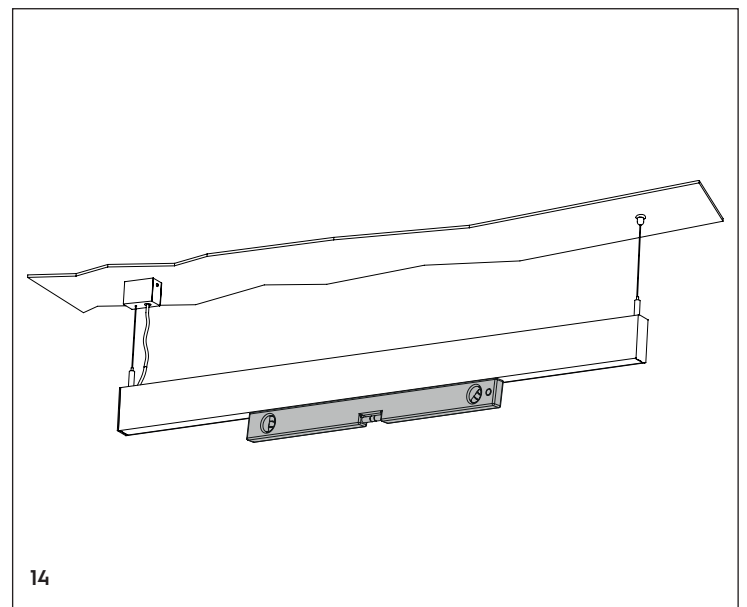
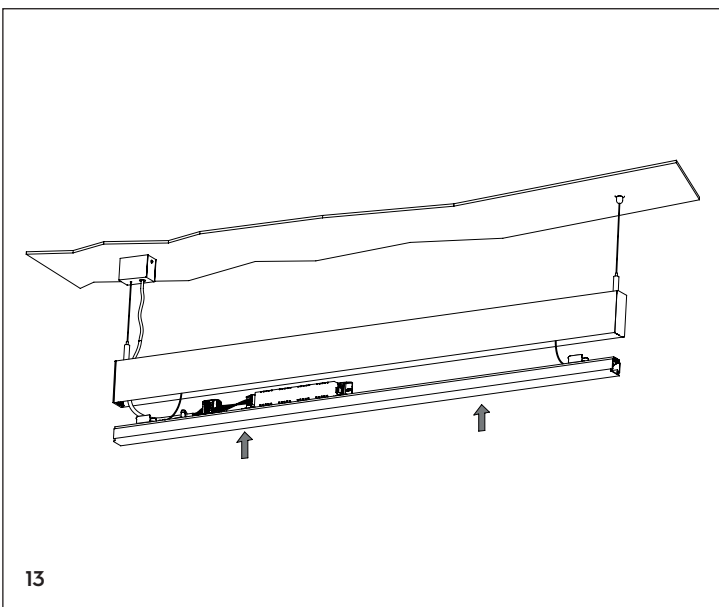
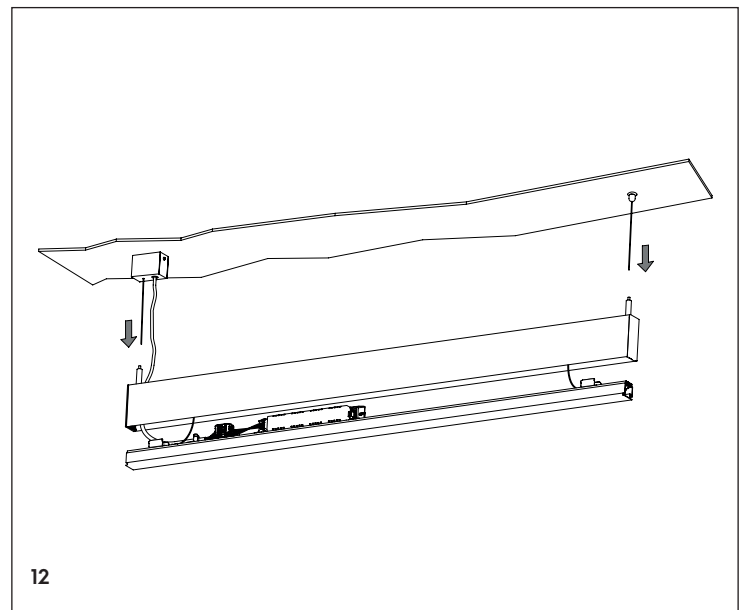
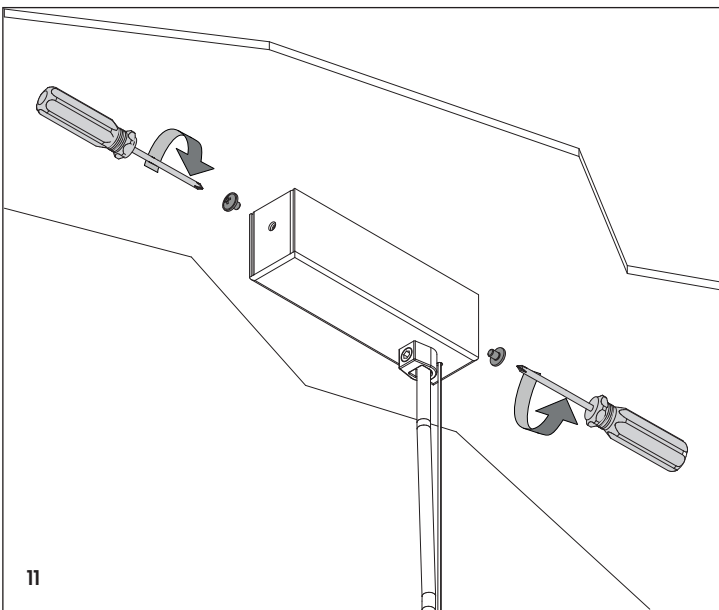
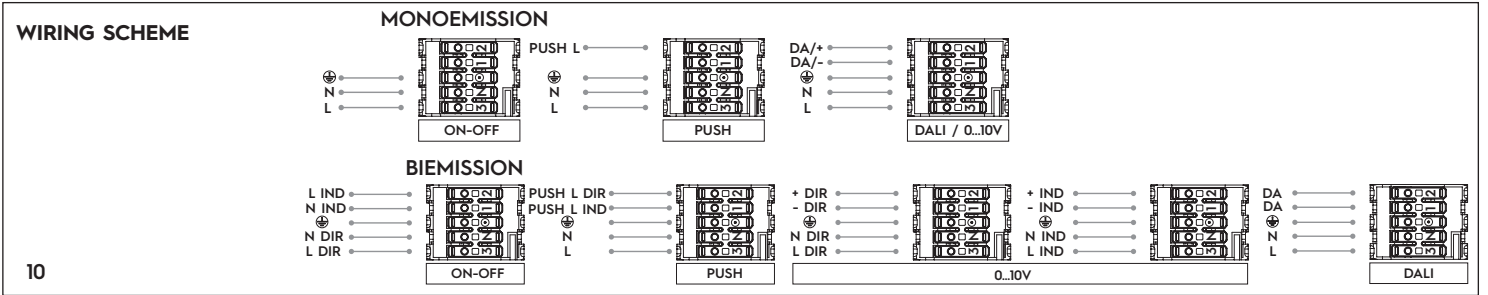
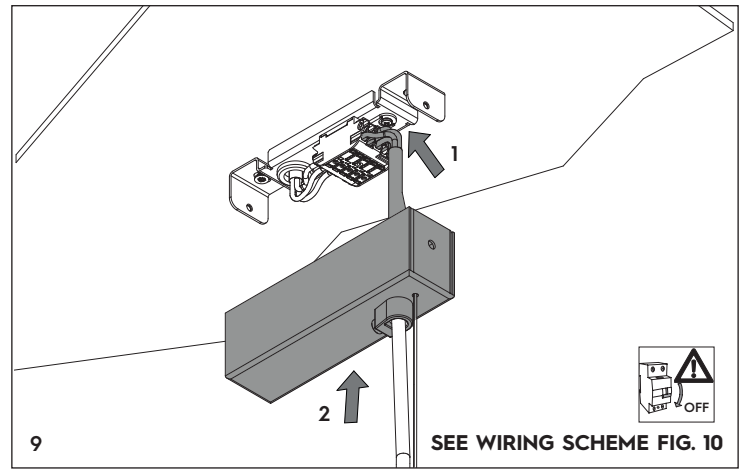
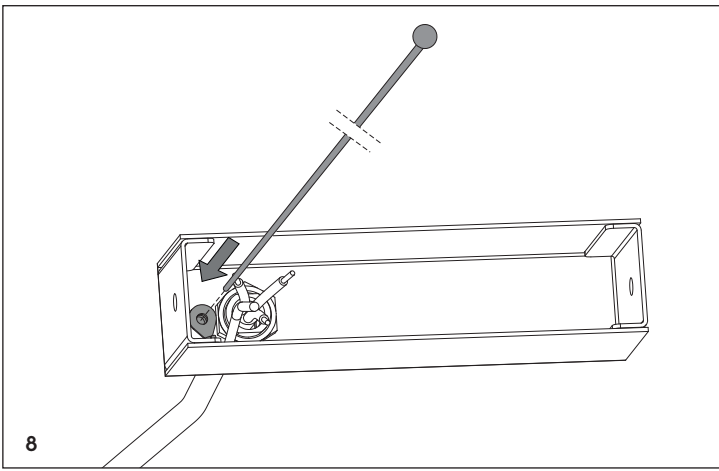


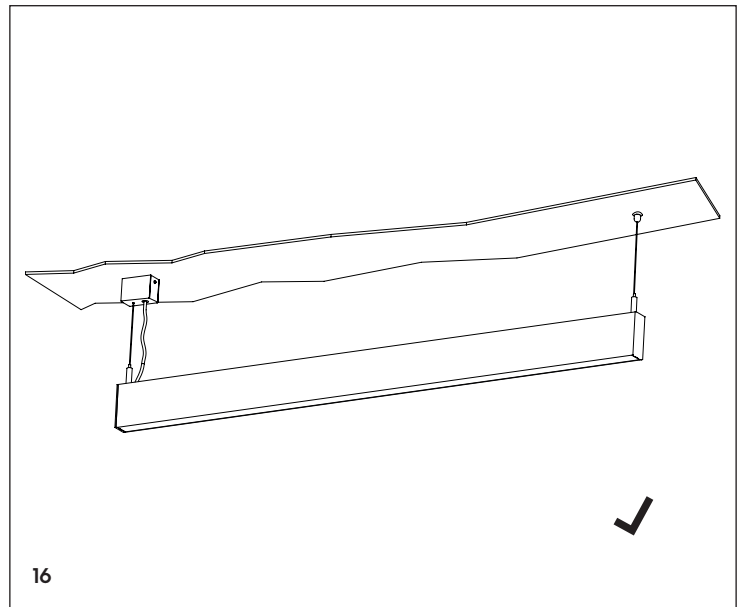
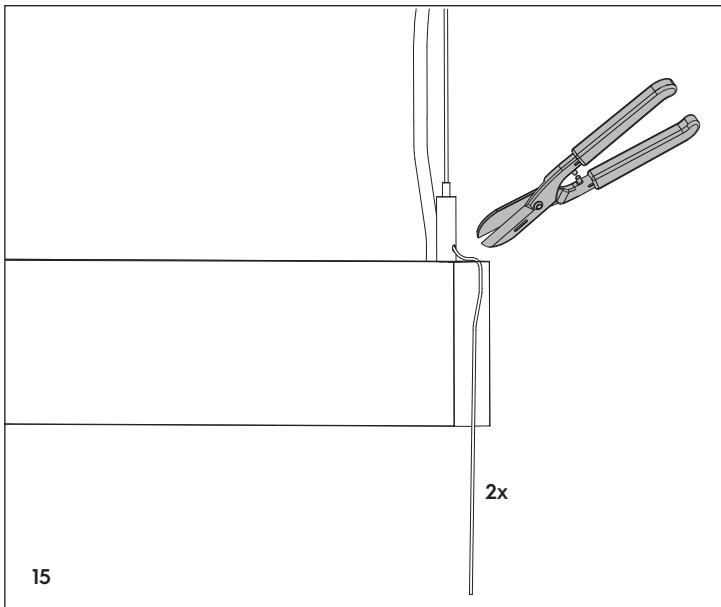
2 - CEILING



3 - SUSPENDED MONO-BIEMISSION







 <p>L'apparecchio di illuminazione dovrebbe essere posizionato in modo che non sia prevista un'osservazione prolungata dell'apparecchio ad una distanza inferiore a: VEDI TABELLA</p> <p>Die Leuchte sollte so positioniert werden, dass sie nicht über längere Zeit aus einem Abstand von weniger als: SIEHE TABELLE angesehen wird</p> <p>Lysarmaturet bør være plassert slik at man ikke er tvunget til å se lenge på armaturet i en avstand av mindre enn: SE TABELL</p> <p>Осветительный прибор должен быть установлен таким образом, который исключал бы возможность продолжительно смотреть на него с расстояния менее: ТАБЛИЦА</p>	 <p>The light fitting should be positioned in such a way so as to prevent prolonged observation of the device at a distance: SEE TABLE</p> <p>De verlichtingsarmatuur moet zo worden gepositioneerd dat ze niet gedurende langere tijd wordt waargenomen op een afstand van minder dan: ZIE TABEL</p> <p>Die Leuchte sollte so positioniert werden, dass sie nicht über längere Zeit aus einem Abstand von weniger als: SE TABEL angesehen wird.</p> <p>灯具配件应该这样放置以便防止眼睛受到放在 ... 米内灯光装置的持续照射。见表</p>	 <p>Il faut positionner le luminaire de manière à ce qu'aucune observation prolongée de ce dernier à une distance inférieure à 0,8 m ne soit prévue. VOIR LE TABLEAU</p> <p>El aparato de iluminación debería emplazarse de manera tal que no sea posible una observación prolongada del aparato a una distancia inferior a: VER TABLA</p> <p>Belysningsarmaturen ska placeras på ett sätt att ingen kan titta in i apparaten under en längre tid på ett avstånd mindre än: SE BORDET</p> <p>عند تركيب تجهيزات مصباح الإضاءة، ينبغي تجنب موعده بحيث يتم رؤية روية الجهاز على مسافة تقل عن : انظر الجدول</p>
 <p>DIRETTIVA 2012/19/EU (Rifiuti di Apparecchiature Elettriche ed Elettroniche - RAEE) Il prodotto a fine vita deve essere smaltito e riciclato in appositi centri di raccolta, non può essere smaltito come rifiuto domestico. Dettagli sui centri di raccolta disponibili c/o ufficio governativo locale e c/o il rivenditore del prodotto.</p> <p>RICHTLIJNIE 2012/19/EG (Elektro- und Elektronik-Altgeräte - WEEE) Am Ende seiner Lebensdauer muss dieses Produkt an speziellen Sammelstellen entsorgt und recycelt werden, es kann nicht als Hausmüll entsorgt werden. Details zu den Sammelstellen, erhalten Sie bei Ihrer Gemeindeverwaltung und bei Ihrem Händler.</p> <p>DIREKTIV 2012/19/EU (Elektrisk og elektronisk avfall - WEEE) Produktet skal leveres inn og resirkuleres ved et godkjent innsamlingssted etter endt levetid, og skal ikke kastes som vanlig husholdningsavfall. Mer informasjon om tilgjengelige innsamlingssteder får du hos kommunen og produktforhandleren.</p> <p>ДИРЕКТИВА 2012/19/EU (Директива об отходах электрического и электронного оборудования - Директива WEEE) По окончании срока службы изделие должно быть утилизировано и подвергнуто вторичной переработке в специальном центре сбора электрических и электронных отходов; оно не подлежит утилизации с бытовыми отходами. За информацией о расположении центров сбора электрических и электронных отходов обращайтесь в местные органы власти или к дилеру, у которого вы приобрели изделие.</p>	 <p>DIRECTIVE 2012/19/EU (Waste Electrical and Electronic Equipment - WEEE) The product at the end of life must be disposed of and recycled in a designated collection point, cannot be treated as household waste. Details on the collection points available c/c local government office or the product retailer.</p> <p>RICHTLIJN 2012/19/EU (afgedankte elektrische en elektronische apparatuur - AEEA) Het product moet aan het einde van zijn levensduur worden verwerkt en gerecycled in speciale afvalscheidingscentra; het mag niet bij het gewone huishuyl worden weggegooid. Voor informatie over afvalscheidingscentra kunt u contact opnemen met uw gemeente of met de detailhandel waar u het product heeft gekocht.</p> <p>DIREKTIV 2012/19/EU (Affald af elektrisk og elektronisk udstyr - WEEE) Efter endt brugstid skal produktet bortskaffes og genbruges ved dertil beregnede indsamlingssteder. Det må ikke bortskaffes som husholdningsaffald. Yderligere oplysninger om de disponible indsamlingssteder fås ved kommunen og forhandleren af produktet.</p> <p>2012/19/UE 号指令 (报废电子电气设备 - WEEE) 本产品报废后必须在指定回收点进行处理和回收。不能跟家庭垃圾一起处理。关于现有回收点的具体信息请咨询当地政府机构或产品零售商</p>	 <p>DIRECTIVE 2012/19/EU (Déchets d'équipements électriques et électroniques - DEEE) Le produit en fin de vie doit être éliminé et recyclé dans des centres de collecte prévus à cet effet et ne peut pas être jeté avec les ordures ménagères. Vous trouverez des détails sur les centres de collecte disponibles auprès des autorités locales ou du revendeur du produit.</p> <p>DIRETTIVA 2012/19/UE (Residuos de aparatos eléctricos y electrónicos - RAEE) Al final de su vida útil, el aparato se debe eliminar y reciclar en centros de recogida especiales, no se puede eliminar junto con los desechos domésticos. Solicitar los datos de los centros de recogida en la oficina gubernamental local competente o en la tienda donde se ha adquirido el producto.</p> <p>DIREKTIV 2012/19/EU (Avfall som utgörs av eller innehåller elektrisk og elektronisk utrustning - WEEE) Den förbrukade produkten ska bortskaffas och återvinnas på särskilt avsedda insamlingsplatser. Den får inte bortskaffas som hushållsavfall. Information om tillgängliga insamlingsplatser finns hos kommunen och återförsäljaren av produkten.</p> <p>الأمر التوجيهي رقم 2012/19/UE الصادر عن الاتحاد الأوروبي (المتعلق ببقايا المعدات الكهربائية والإلكترونية) يعد انتهاء صلاحية المنتج يجب التخلص منه وإعادة تدويره في نقطة التجميع المخصصة، ولا يمكن التخلص منه مع النفايات المنزلية. يرجى أخذ العلم بأن النسخة الأصلية لهذه التعليمات هي النسخة الوحيدة الصالحة للأغراض القانونية. تم تزويد نسخة الترجمة العربية لتوفير المعلومات وتسهيل القراءة.</p>

EN Would you please be informed that the Italian version of these instructions is the only valid for legal purposes. The English version is offered only for your info and to make you reading easier and comprensible. FR Nous informons les utilisateurs que la version italienne de ces pages d'instructions sont les seules valide juridiquement. La version Française vous est fournis pour une meilleure compréhension et pour une lecture plus facile. DE Zu Ihrer Information die Italienische Ausgabe der Gebrauchsanweisung ist ausschließlich gültig für gesetzliche Zwecke. Während die englische Ausgabe lediglich dazu dient Ihnen das Lesen und das Verständnis des Inhaltes zu erleichtern. NL Hierbij informeren wij u dat alleen de Italiaanse versie van de instructies wettelijk geldig is. De Nederlandse versie worden alleen aangeboden om het lezen gemakkelijker en begrijpelijker te maken. ES Tenga presente que la versión italiana de estas instrucciones es la única válida para fines legales. La versión en español se ofrece sólo para su información y para su mejor comprensión. NO Venligst ta hensyn til at kun den italienske versjonen av disse instruksjonene er gyldige for lovlige årsaker. Den norske versjonen tilbys kun for å assistere forståelse og garanterer ikke fullstendig korrekthet. DA Information: Den italienske version af disse instruktioner er den eneste valide version til brug i retten. Den danske version er kun tilbudt for din information og for at gøre læsningen og forståelsen nemmere. SV Vänligen informera att den italienska versionen av dessa instruktioner endast är för lagligt bruk. Den engelska versionen är till för att lättare tillämpa och förstå instruktionerna. RU Пожалуйста, примите к сведению, что только итальянская версия данных инструкций юридически действительна и может быть использована. Английская версия предоставлена исключительно в ознакомительных целях, а также для более легкого восприятия текста на итальянском. ZH 请注意只有意大利语版本具备法律依据。英语版本仅供参考以及便于阅读和理解。 AR يرجى أخذ العلم بأن النسخة الأصلية لهذه التعليمات هي النسخة الوحيدة الصالحة للأغراض القانونية. تم تزويد نسخة الترجمة العربية لتوفير المعلومات وتسهيل القراءة.

UK Authorised Rep:
Eurolink (Europe) Ltd
Milestone Hse
Longcot Rd
Shrivenham SN6 8TY

UK CA CE
MADE IN ITALY