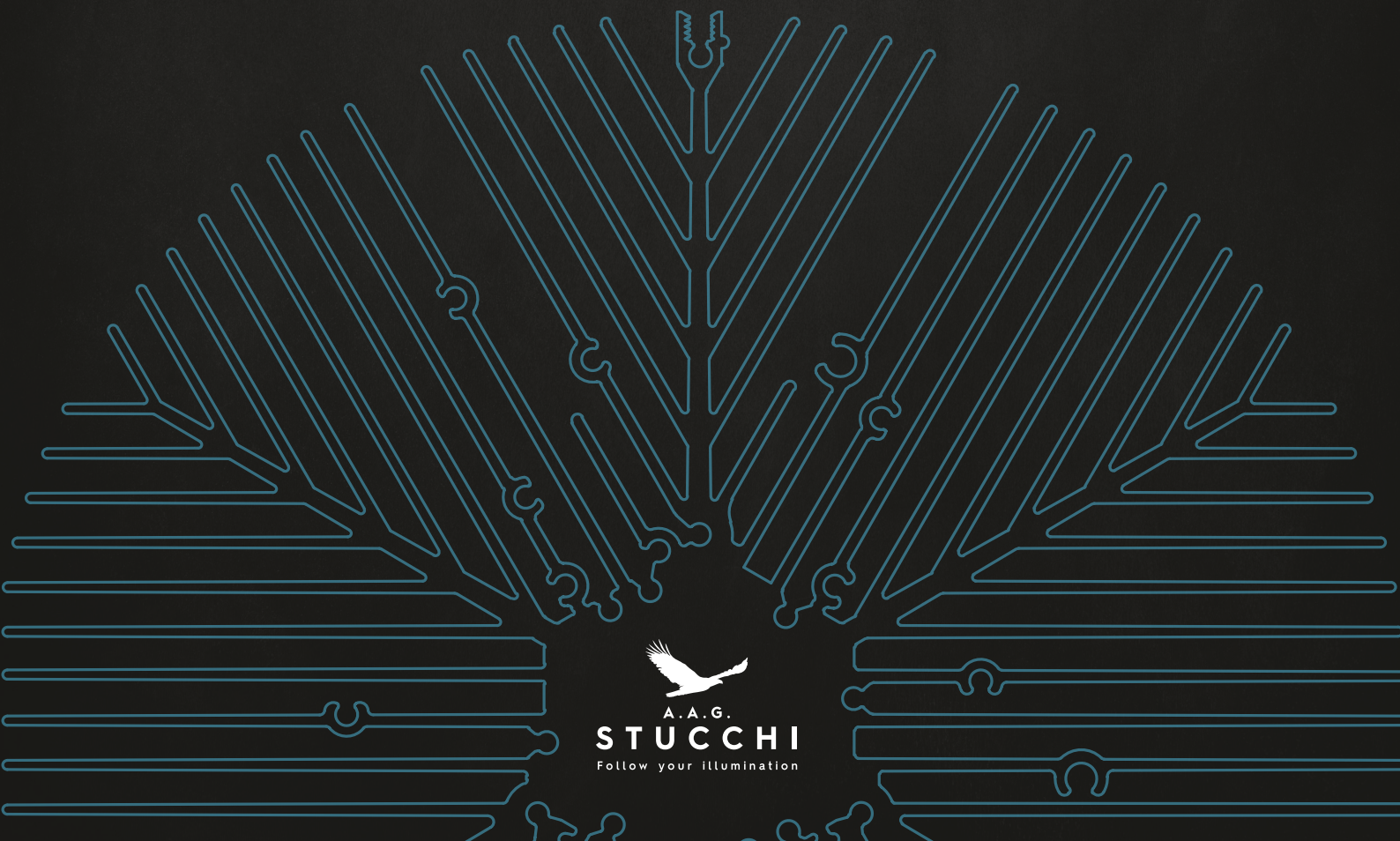


# CRYSTAL

NEW SHAPE  
HEAT SINKS



A.A.G.  
**STUCCHI**  
Follow your illumination

### Un design unico ed efficiente.


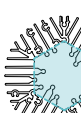
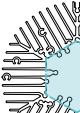
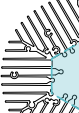
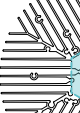

I dissipatori Crystal si distinguono per il design innovativo che conferisce loro una forma unica, armoniosa e lineare oltre ad avere un'associazione diretta con la funzione dissipante: i cristalli di ghiaccio. Questa particolare forma contribuisce notevolmente a migliorare l'efficienza nella dissipazione e garantisce una maggior libertà di progettazione per diverse tipologie di apparecchi.

### Cooling efficiency through a unique design shape.

Crystal heat sinks stand out with an innovative design that brings a smooth linear shape and above all a great improvement of the cooling efficiency with a unique, recognizable shape that has also an association with the cooling function: ice crystals. The crystal shape gives a good degree of freedom in designing different models suitable for different lighting fixtures.

## CARATTERISTICHE TECNICHE

### TECHNICAL FEATURES

GAMMA CRYSTAL CRYSTAL RANGE						
DIAMETRO DIAMETER	Ø 45	Ø 70	Ø 85	Ø 95	Ø 120	Ø 160
ALTEZZE HEIGHTS	mm 20/50/80	mm 20/50/80	mm 20/50/80	mm 20/50/80	mm 20/50/80	mm 20/50/80
POTENZA DISSIPATA DISSIPATED POWER	Fino a 20W Up to 20W	Fino a 35W Up to 35W	Fino a 45W Up to 45W	Fino a 60W Up to 60W	Fino a 85W Up to 85W	Fino a 120W Up to 120W

## FUNZIONALITÀ TECNICHE

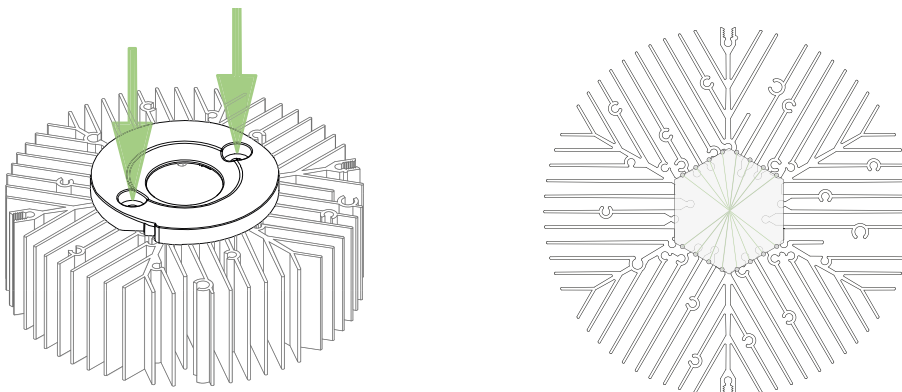
### TECHNICAL FUNCTIONALITIES

### FLESSIBILITÀ DI FISSAGGIO DELLA SORGENTE LED

#### FLEXIBILITY IN LED SOURCE ATTACHMENT

La forma esagonale del nocciolo permette di posizionare i fori di fissaggio per le sorgenti LED a distanze diverse, passando sempre dal centro del dissipatore. Questa caratteristica ha reso possibile la realizzazione dei fori necessari per il fissaggio di ogni tipo di sorgente luminosa LED e di soddisfare le diverse esigenze progettuali in modo adeguato.

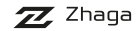
The hexagonal shape of the core makes it possible to place the fixing holes for the LED sources at different distances, always passing through the center of the heat sink. This feature allowed us to make the necessary holes for the fixing of any kind of LED source in order to satisfy all the possible needs in terms of lighting projects.



## COMPATIBILITÀ DEI DISSIPATORI CRYSTAL

### CRYSTAL HEAT SINKS COMPATIBILITY

I dissipatori Crystal sono compatibili con la maggior parte delle sorgenti LED (COB e Moduli), degli holder per LED e degli accessori ad oggi disponibili sul mercato.  
*Crystal range allows to fix the most part of LED sources (COB and Modules), LED holders and accessories available on the market at the moment.*

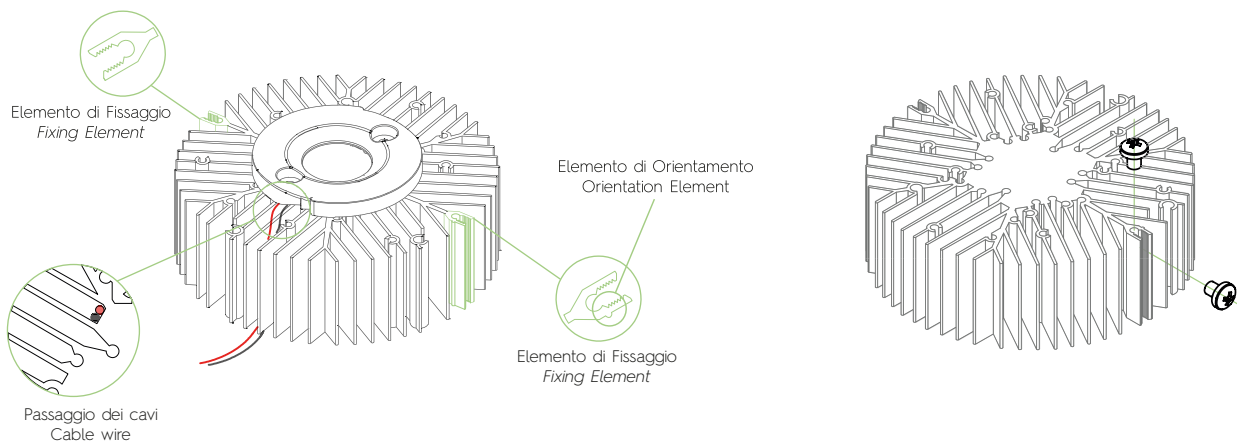


## FACILITÀ DI INSTALLAZIONE

### EASY INSTALLATION

I dissipatori Crystal sono dotati di un "Elemento di Orientamento" che aiuta nel processo di installazione e facilita l'individuazione dei corretti fori di fissaggio da utilizzare per le varie sorgenti luminose. Le alette parallele facilitano il cablaggio della sorgente luminosa perché agevolano il passaggio dei cavi. Gli "Elementi di Fissaggio" a due punte permettono il fissaggio del dissipatore in tutta la lunghezza e frontalmente.

*Crystal heat sinks are provided with an "Orientation Element" that makes the mounting process easier and helps in recognizing the correct fixing holes to be used with different LED sources. The parallel ribs make the wiring of the light source easier as they facilitate wire passage. Bifurcated shape of the "Fixing Elements" allow us a multi-point fixing along the entire length and from the front.*

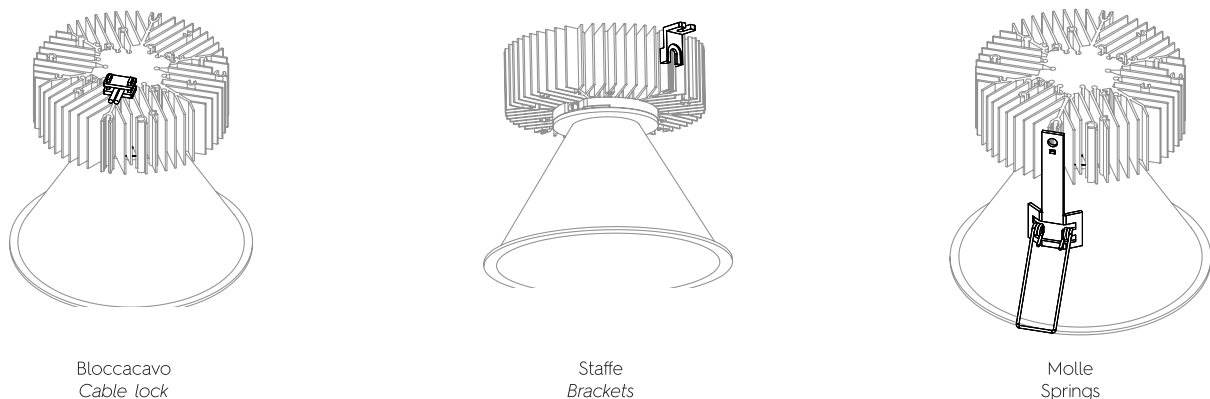


## FACILITÀ DI FISSAGGIO DEGLI ACCESSORI

### EASY FIXING OF ACCESSORIES

Grazie alla presenza degli "Elementi di Fissaggio" è possibile prevedere il fissaggio di diversi accessori sia frontalmente che lateralmente.

*Thanks to the presence of the "Fixing Element" front and side fixing of different accessories is possible.*



**A.A.G. STUCCHI s.r.l. u.s.**

Via IV Novembre 30/32, 23854  
Olginate (LC) - ITALY  
Ph. +39-0341-653111  
Fax +39-0341-653250  
info@aagstucchi.it

**A.A.G. STUCCHI NORTH AMERICA, INC.**

5080 North Royal Atlanta Drive  
Tucker, GA 30084 - USA  
Ph. +1-404-806-5399  
northamerica@aagstucchi.com

**A.A.G. STUCCHI ASIA PACIFIC LTD.**

Regional office  
Room 01, 11/fl., New Treasure Centre  
N° 10 Ng Fong Street, Kowloon - HONG KONG  
Ph. +852-2578-8988  
Fax +852-2571-5039  
hongkong@aagstucchi.hk

**A.A.G. STUCCHI SHANGHAI LTD.**

Rm 3007, N°738, Chang Yang Rd  
YangPu area, 200082 - SHANGHAI  
Ph. +86-21-52389291  
Fax +86-21-52389219  
east@aagstucchi.hk

---

Aggiornamento Aprile 2019  
*April 2019 update*

---

Per maggiori informazioni riguardanti i prodotti A.A.G. Stucchi visitate il sito [www.aagstucchi.it](http://www.aagstucchi.it)  
*For more info regarding A.A.G. Stucchi products please visit our website [www.aagstucchi.it](http://www.aagstucchi.it)*