

MULTISYSTEM EVO



Arclightstudio

Esempi di applicazione della gamma MULTISYSTEM, SENZAFINE e P26 in contesto hospitality.  
*Hospitality application example of MULTISYSTEM, SENZAFINE and P26.*



Arclightstudio

Esempi di applicazione della gamma MULTISYSTEM, SENZAFINE adjustable e TWIST in contesto Home.  
*Home application example of MULTISYSTEM, SENZAFINE adjustable and TWIST.*

## MULTISYSTEM® EVO: quando evoluzione vuol dire semplicità

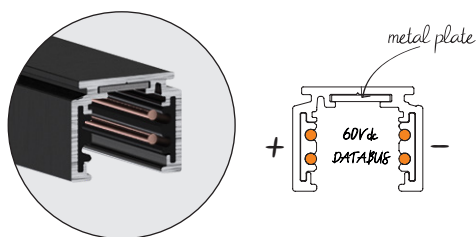
MULTISYSTEM® EVO: an evolution to simplicity

A.A.G. Stucchi ed EUTRAC presentano **MULTISYSTEM® EVO**: l'evoluzione del sistema MULTISYSTEM® volta alla semplicità di installazione ed utilizzo ma anche all' allargamento del mercato di riferimento di questa gamma, mantenendone inalterate le caratteristiche tecniche e di sistema. Si passa da un'installazione magnetica degli apparecchi ad una installazione puramente meccanica ma ugualmente immediata ed efficace.

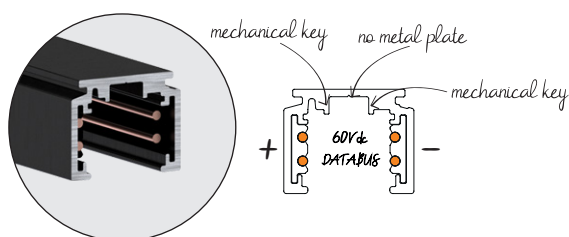
A.A.G. Stucchi and EUTRAC present **MULTISYSTEM® EVO**: the evolution of MULTISYSTEM® that aims to simplify installation and use but also to widen the market potentialities of this product range, while maintaining technical and system features. It switches from a magnetic installation of the devices to a purely mechanical but equally immediate and effective installation.

### BINARI TRACKS

#### MULTISYSTEM®



#### MULTISYSTEM® EVO

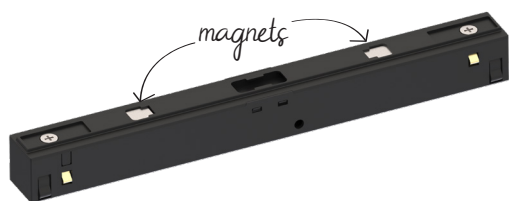


La rimozione della barra metallica all'interno dei binari elimina una componente di costo e semplifica notevolmente le operazioni di installazione in caso di taglio.

Removing the metal plate that is inside tracks eliminates a cost and deeply simplifies installation operations in case cutting the track is necessary.

### ADATTATORI ADAPTERS

#### MULTISYSTEM®



Adattatore per utilizzo solo con binari  
**MULTISYSTEM®**

Adapter for use with  
**MULTISYSTEM®** tracks

#### MULTISYSTEM® EVO



Adattatore universale per utilizzo con binari  
**MULTISYSTEM® EVO** e **MULTISYSTEM®**

Universal adapter for use with  
**MULTISYSTEM® EVO** e **MULTISYSTEM®** tracks

La rimozione dei magneti dal corpo degli adattatori elimina eventuali problematiche di interferenze elettromagnetiche con i driver inseriti al loro interno e riduce i costi.

Removing magnets from adapter's body reduces costs and eliminates possible electro-mechanical interferences with drivers used inside them.

**INSTALLAZIONE DEGLI APPARECCHI DI ILLUMINAZIONE**  
*LIGHTING FIXTURES INSTALLATION*



Grazie ad un semplice meccanismo "click in/click out" senza l'uso di tools o operazioni manuali aggiuntive l'esperienza di installazione degli apparecchi rimane semplice ed immediata, anche senza l'utilizzo del sistema magnetico.

*Thanks to a "click in/click out" system, without tools or additional manual operations the lighting fixtures installation remains easy and immediate as if magnets were there.*

**LIGHT INSIDE MULTISYSTEM® ... ANCHE IN VERSIONE EVO**  
*LIGHT INSIDE MULTISYSTEM® ... EVO VERSION AVAILABLE*



Tutti i moduli di luce della gamma **SENZAFINE** e i prodotti **MULTISYSTEM® READY** possono essere prodotti anche in versione **EVO**; un sistema completo quindi non solo a livello di componentistica ma anche di proposte per l'utilizzo della luce lineare all'interno dei binari.

*All **SENZAFINE** light modules and **MULTISYSTEM® READY** products can be produced also in **EVO** version. A complete system though not only for components but also with products for the use of linear light inside our tracks.*

9500-.../...-ST5

9500-.../...-ST8

PATENTED

9500-.../...-ST10  
9500-.../...-ST14

ENEC  
APPROVED

9500-.../...-ST15

9500-.../...-ST6

**FINITURA**  
FINISHING

GOFFRATO  
EMBOSSED

ST1 ST2 ST6 ST7 ST8 ST9 ST15

ANODIZZATO NERO - VERNICIATO BIANCO  
BLACK ANODIZED - WHITE PAINTED

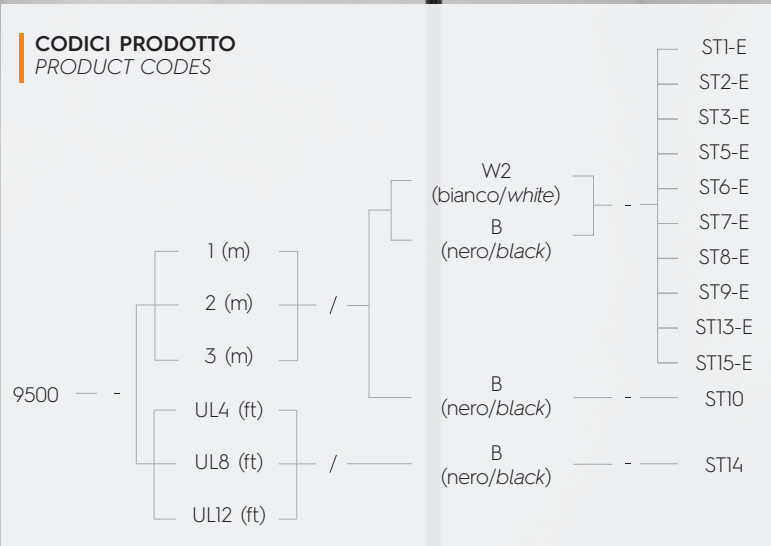
ST3 ST5 ST10 ST13

# MULTISYSTEM® EVO 60V dc

**MULTISYSTEM® EVO** è un sistema completo a bassa tensione che propone binari per diversi utilizzi, per soddisfare tutte le esigenze tecniche e di design. Come già per la gamma MULTISYSTEM®, tutti i binari sono sviluppati con lo stesso **"cuore smart"** che li rende tecnicamente all'avanguardia grazie al **DATABUS integrato** per il controllo della luce ed allo stesso tempo garantisce **libertà e flessibilità di design** perché costituisce la base per lo sviluppo di profili customizzati nella forma ma compatibili con il sistema ed i suoi componenti.

La gamma **MULTISYSTEM® EVO** comprende diverse tipologie di adattatori, testate e connessioni per lo sviluppo di progetti di illuminazione complessi, **tutti compatibili anche con il sistema MULTISYSTEM®**.

Fanno parte del sistema i moduli di luce lineare della gamma **SENZAFINE**, che verranno prodotti in versione **EVO** così come tutti i prodotti **MULTISYSTEM® READY**.



**MULTISYSTEM® EVO** is a complete system with tracks for different applications in order to meet all the technical and design needs. As previously for MULTISYSTEM®, the tracks all have the "smart core". Cutting-edge technology is basis of "smart core", with its **integrated databus**. The system, in all of its variations, provides **freedom and flexibility in design**. Building on the the "smart core" is possible with customized track profiles. This allows for even more application scenarios while still being compatible with the system and its components.

**MULTISYSTEM® EVO** includes different types of adapters, end-feeds and connections for the development of complete lighting projects. All this are **suitable for use with MULTISYSTEM® range**.

All **SENZAFINE** linear light modules and **MULTISYSTEM® READY** products will be available in **EVO** version.

## COME SCEGLIERE IL TUO BINARIO

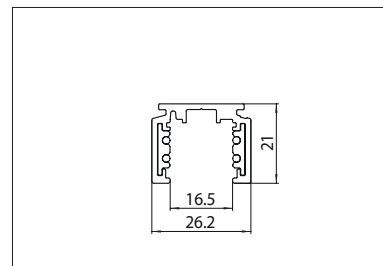
HOW TO CHOOSE THE TRACK YOU NEED

### BINARI A SUPERFICIE/SOSPESI

SURFACE/SUSPENDED TRACKS



9500-.../B-ST1-E  
9500-.../W2-ST1-E



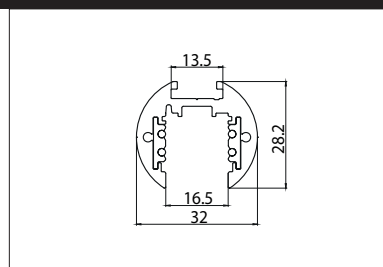
### BINARIO ROUND

ROUND TRACK



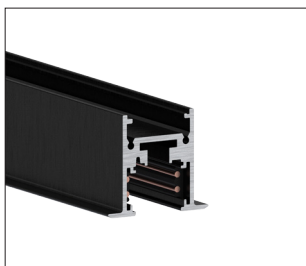
9500-.../B-ST15-E  
9500-.../W2-ST15-E

Non compatibile con moduli di luce SENZAFINE  
Not suitable for use with SENZAFINE light modules

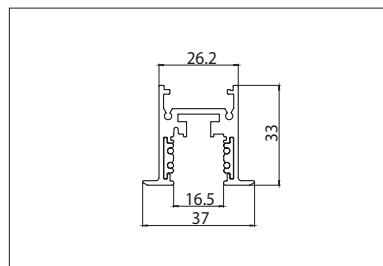


### BINARIO AD INCASSO

RECESSED TRACK



9500-.../B-ST8-E  
9500-.../W2-ST8-E

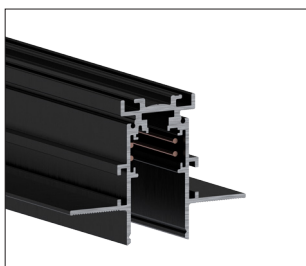
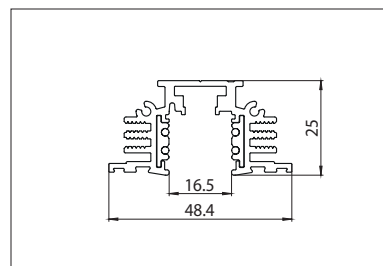


### BINARI TRIMLESS

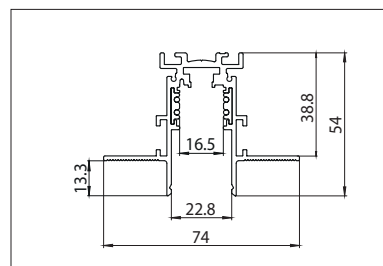
TRIMLESS TRACK



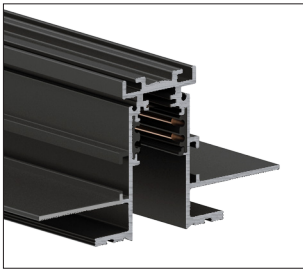
9500-.../B-ST3-E  
9500-.../W2-ST3-E



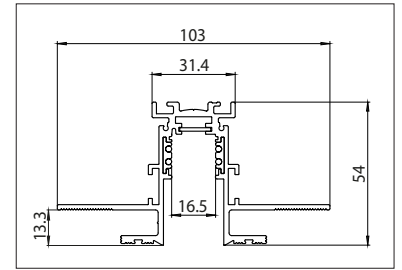
9500-.../B-ST5-E  
9500-.../W2-ST5-E



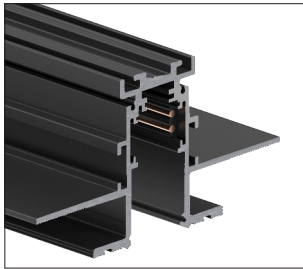
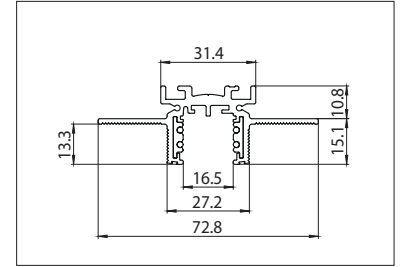




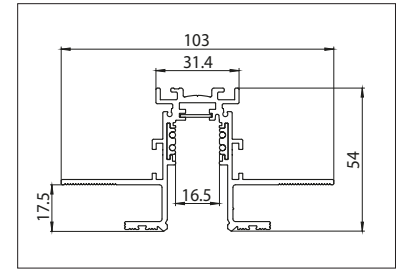
9500-.../B-ST10



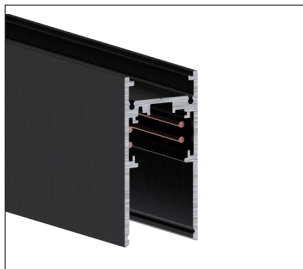
9500-.../B-ST13-E  
9500-.../W2-ST13-E



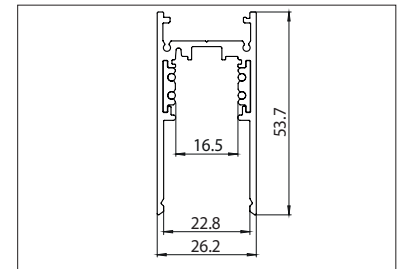
9500-.../B-ST14



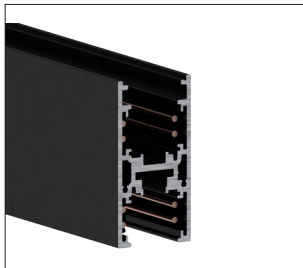
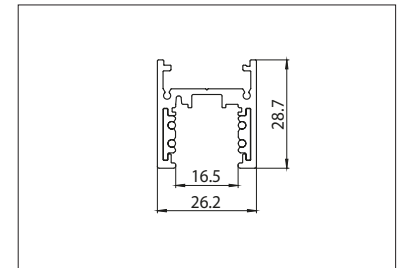
**BINARI A DOPPIA EMISSIONE**  
DOUBLE EMISSION TRACKS



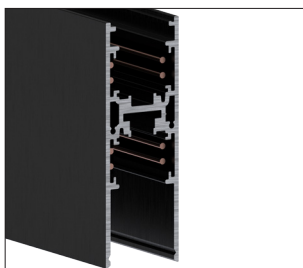
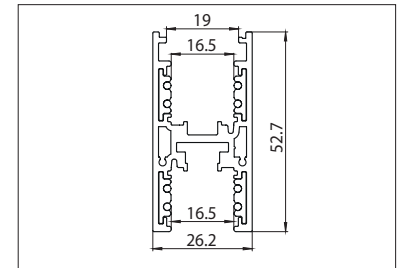
9500-.../B-ST2-E  
9500-.../W2-ST2-E



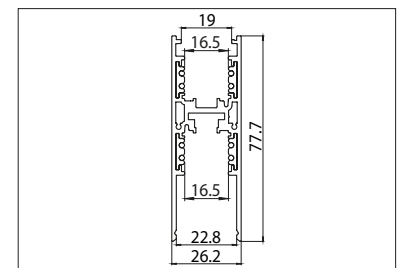
9500-.../B-ST6-E  
9500-.../W2-ST6-E



9500-.../B-ST7-E  
9500-.../W2-ST7-E



9500-.../B-ST9-E  
9500-.../W2-ST9-E



## ACCESSORI PER BINARIO TRACK ACCESSORIES

Per binario:  
For track:

ST1

ST8

ST3 ST5

ST2 ST6 ST7

Colori disponibili:  
Available colours:

W2

bianco  
white RAL 9016

B

nero  
black RAL 9005

ST10 ST13

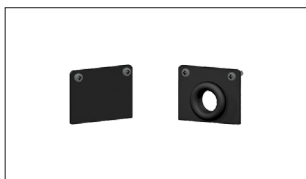
ST9 ST15

a superficie/sospeso  
surface/suspended

recessed

trimless

doppia emissione  
double emission



9504/ST1-...  
9504/ST1-...-F

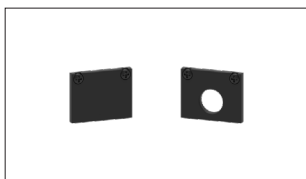
Tappo di chiusura in lamiera; ...-F: con foro per cavo  
*Metal sheet end cap; ...-F: with hole for cable*

W2 B

Goffrato  
*Embossed*

ST1

ST13



9504/ST1-P-...  
9504/ST1-P-...-F

Tappo di chiusura in plastica; ...-F: con foro per cavo  
*Plastic end cap; ...-F: with hole for cable*

W2 B

Effetto goffrato  
*Embossed effect*

ST1

ST13



9504/ST2-...  
9504/ST2-...-F

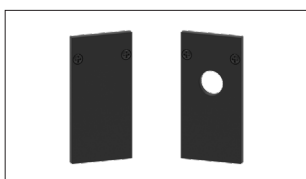
Tappo di chiusura in lamiera; ...-F: con foro per cavo  
*Metal sheet end cap; ...-F: with hole for cable*

W2 B

Goffrato  
*Embossed*

ST2 ST10

ST5 ST14



9504/ST2-P-...  
9504/ST2-P-...-F

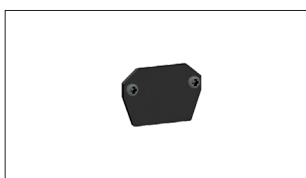
Tappo di chiusura in plastica; ...-F: con foro per cavo  
*Plastic end cap; ...-F: with hole for cable*

W2 B

Effetto goffrato  
*Embossed effect*

ST2 ST10

ST5 ST14



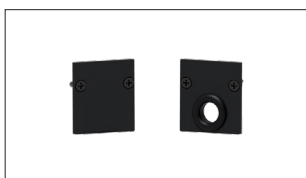
9504/ST3-B

Tappo di chiusura in lamiera  
*Metal sheet end cap*

W2 B

Goffrato  
*Embossed*

ST3



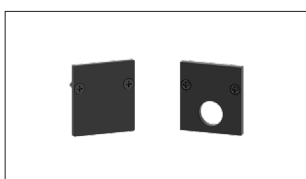
9504/ST6-...  
9504/ST6-...-F

Tappo di chiusura in lamiera; ...-F: con foro per cavo  
*Metal sheet end cap; ...-F: with hole for cable*

W2 B

Goffrato  
*Embossed*

ST6



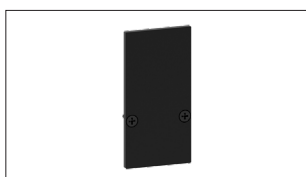
9504/ST6-P-...  
9504/ST6-P-...-F

Tappo di chiusura in plastica; ...-F: con foro per cavo  
*Plastic end cap; ...-F: with hole for cable*

W2 B

Effetto goffrato  
*Embossed effect*

ST6



9504/ST7-...

Tappo di chiusura in lamiera  
*Metal sheet end cap*

W2 B

Goffrato  
*Embossed*

ST7



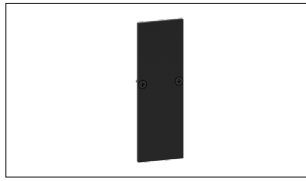
9504/ST8-...

Tappo di chiusura in lamiera  
*Metal sheet end cap*

W2 B

Goffrato  
*Embossed*

ST8



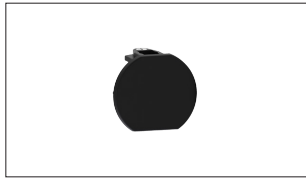
9504/ST9-...

Tappo di chiusura in lamiera  
*Metal sheet end cap*

W2 B

Goffrato  
*Embossed*

ST9



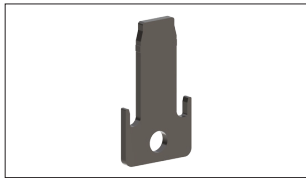
9504/ST15-P-...

Tappo di chiusura in plastica  
*Plastic end cap*

W2 B

Effetto gofrato  
*Embossed effect*

ST15

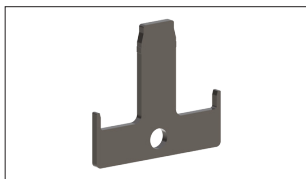


S-9500/DI-ST5

Dima per installazione binario  
*Template for track installation*



ST5



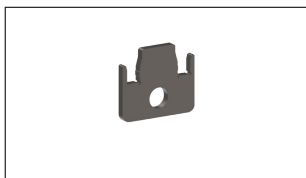
S-9500/DI-ST10

Dima per installazione binario  
*Template for track installation*



ST10

ST14

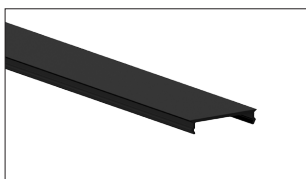


S-9500/DI-ST13

Dima per installazione binario  
*Template for track installation*



ST13



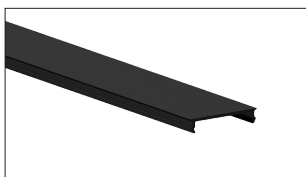
S-9500-L/B-1000  
S-9500-L/B-2000  
S-9500-L/B-3000

Cover per installazione (lunghezza: 1,2,3m)  
*Plastic installation guard (length: 1,2,3m)*

B

ST5

ST14



S-9500/LE-...-3000

Cover di chiusura estetica (lunghezza: 3m)  
*Aesthetic track cover (length: 3m)*

W2 B

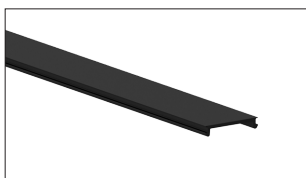
Effetto gofrato  
*Embossed effect*

ST2

ST9

ST5

ST14



S-9500/SE-...-3000

Cover di chiusura estetica (lunghezza: 3m)  
*Aesthetic track cover (length: 3m)*

W2 B

Effetto gofrato  
*Embossed effect*

ST1

ST6

ST3

ST7\*

ST8

\*parte inferiore / \*lower side



S-9500/MIC-3000

Schermo microprismatico  $T_L=87\%$   
*Microprismatic screen  $T_L=87\%$*

ST2

ST6

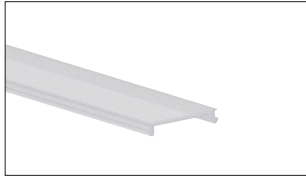


S-9500/OPN-3000

Schermo opalino  $T_L=56\%$   
*Opal screen  $T_L=56\%$*

ST2

ST6



S-9500/SE-OPN-3000

Schermo opalino  
*Opal screens*

ST1

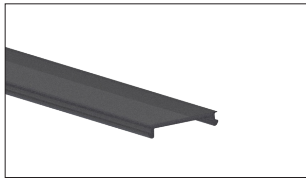
ST6

ST3

ST7\*

ST8

\*parte inferiore / \*lower side



S-9500/SE-F-3000

Schermo fumè  
*Smoke screens*

ST1

ST6

ST3

ST7\*

ST8

\*parte inferiore / \*lower side

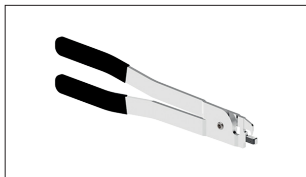


S-9500/TR-3000

Schermo trasparente  $T_L=90\%$   
*Transparent screen  $T_L=90\%$*

ST2

ST6



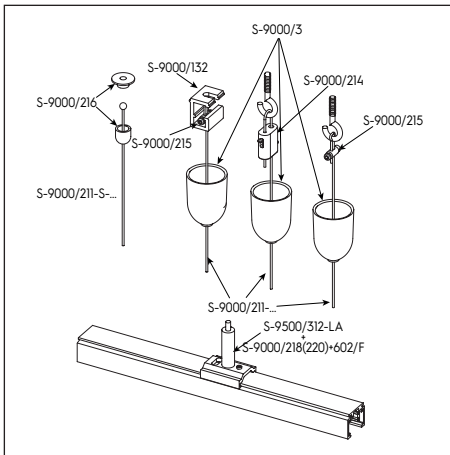
S-9000/T

Tronchese per taglio conduttori del binario  
*Cutting tool for track conductors*

ST...

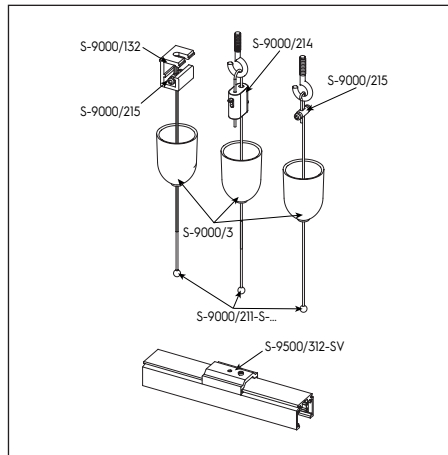
## ACCESSORI PER IL FISSAGGIO DEL BINARIO TRACK FIXING ACCESSORIES

### BINARIO ST1 ST1 TRACK



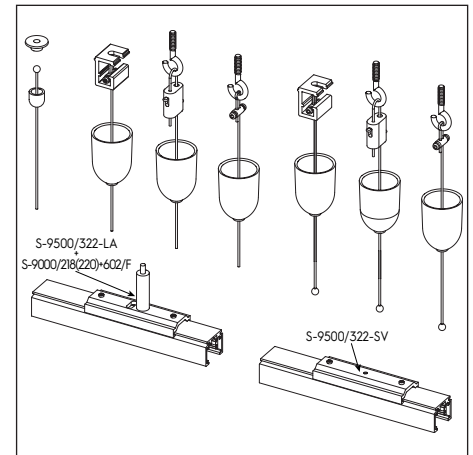
Accessori per sospensione con regolazione a binario

*Suspension accessories with track adjustment*



Accessori per sospensione con regolazione a plafone

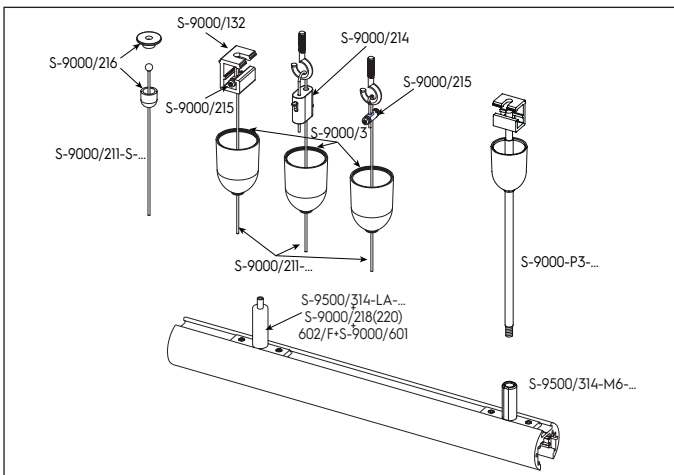
*Suspension accessories with ceiling adjustment*



Accessori per giunzioni in fila continua

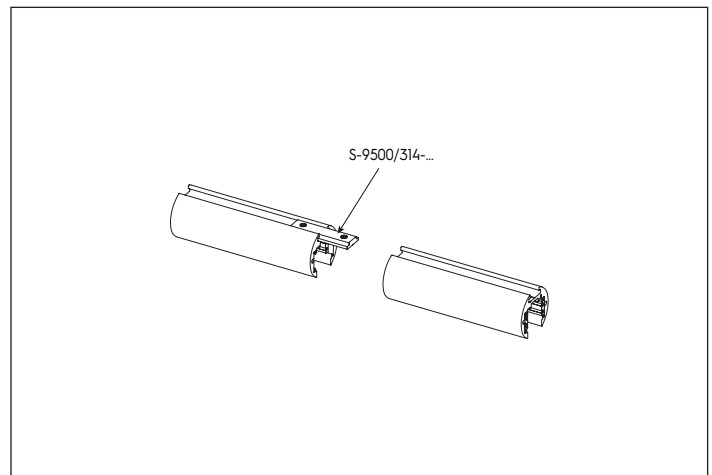
*Accessories for "in row" use junctions*

### BINARIO ST15 ST15 TRACKS



Accessori per sospensione con regolazione a binario

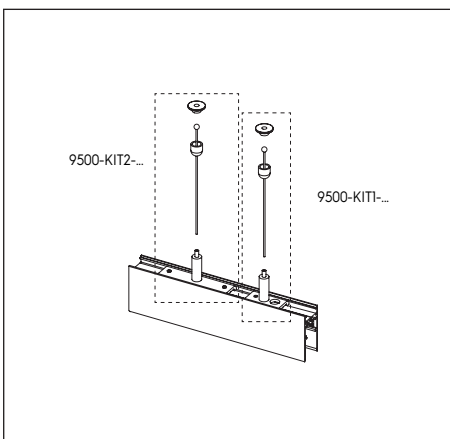
*Suspension accessories with track adjustment*



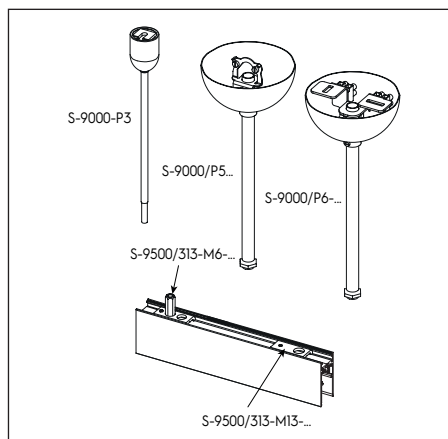
Accessori per giunzioni in fila continua

*Accessories for "in row" use junctions*

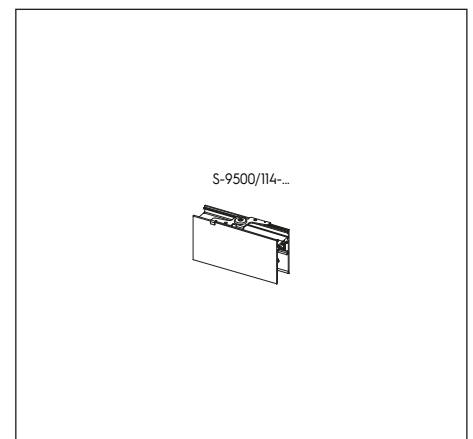
### BINARI ST2, ST6 ST2, ST6 TRACKS



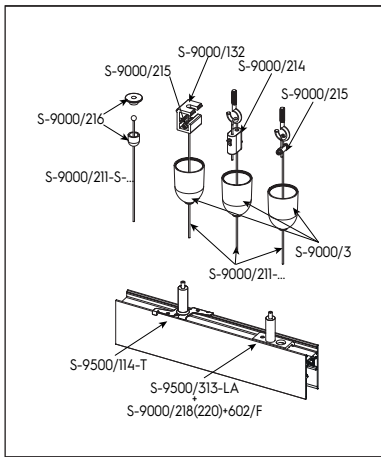
Kit completi per fissaggio a sospensione  
*Complete suspension kit*



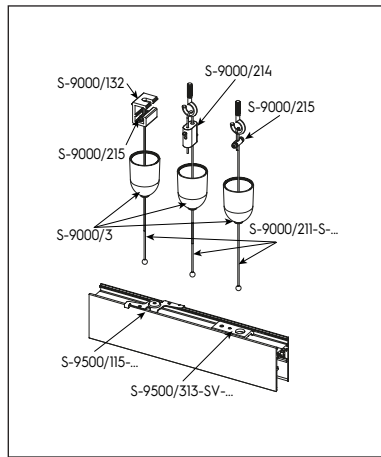
Set per fissaggio a sospensione  
*Suspension sets*



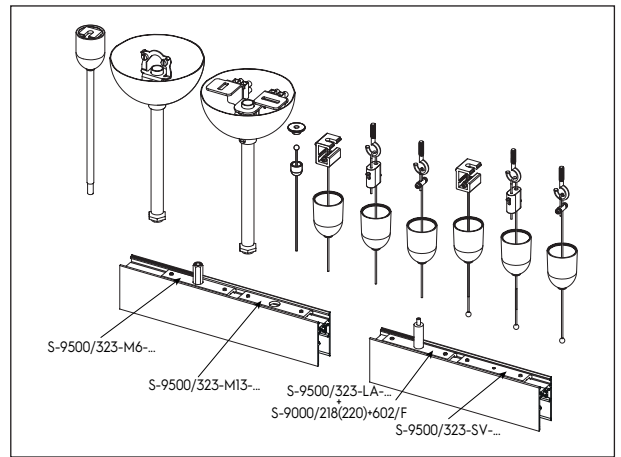
Accessori per fissaggio a plafone  
*Ceiling fixing accessories*



Accessori per sospensione con regolazione a binario  
*Suspension accessories with track adjustment*

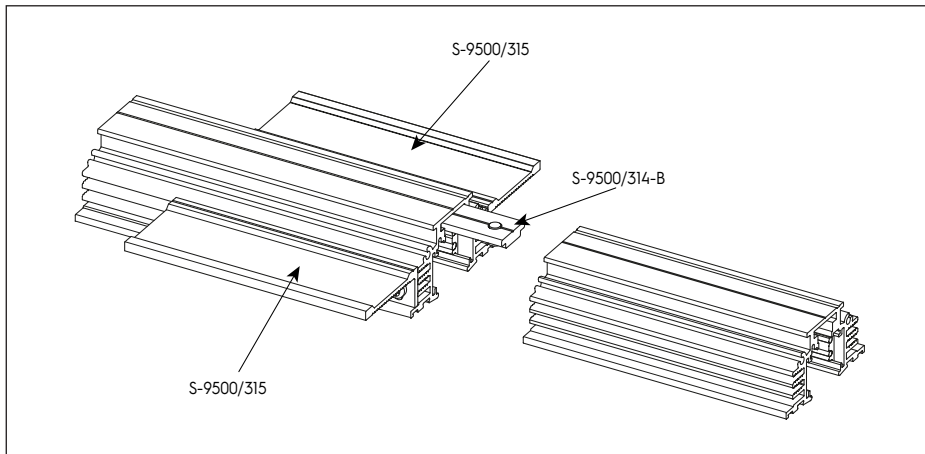


Accessori per sospensione con regolazione a plafone  
*Suspension accessories with ceiling adjustment*



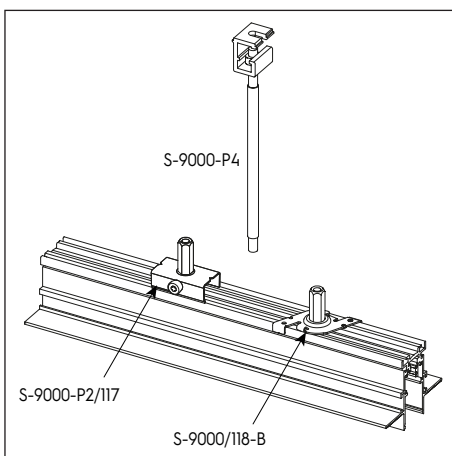
Accessori per giunzioni in fila continua  
*Accessories for "in row" use junctions*

**BINARIO ST3**  
**ST3 TRACKS**

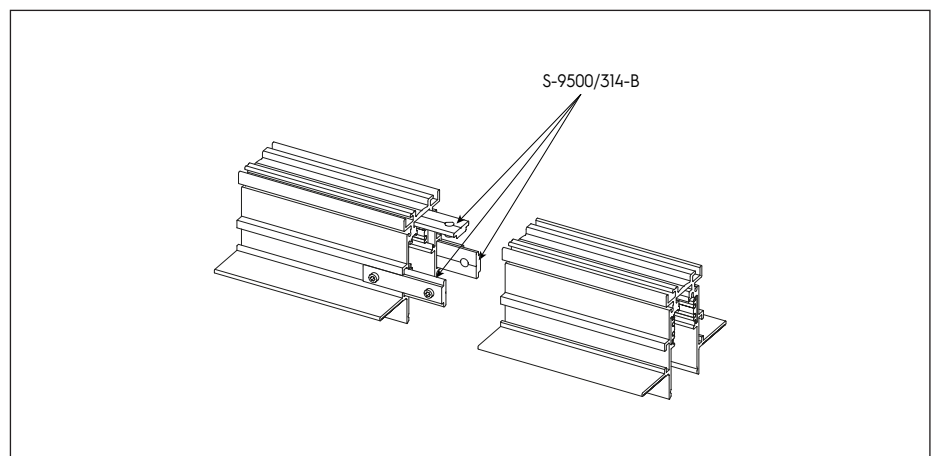


Accessori per binario trimless  
*Accessories for trimless track*

**BINARIO ST5, ST10, ST13**  
**ST5, ST10, ST13 TRACKS**

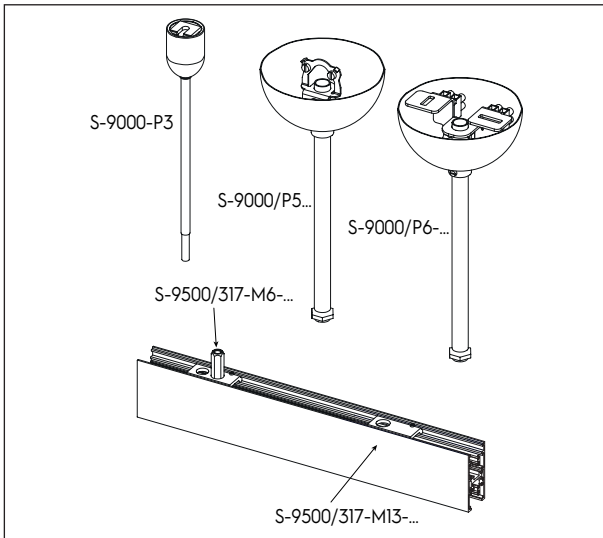


Set per fissaggio a sospensione  
*Suspension sets*

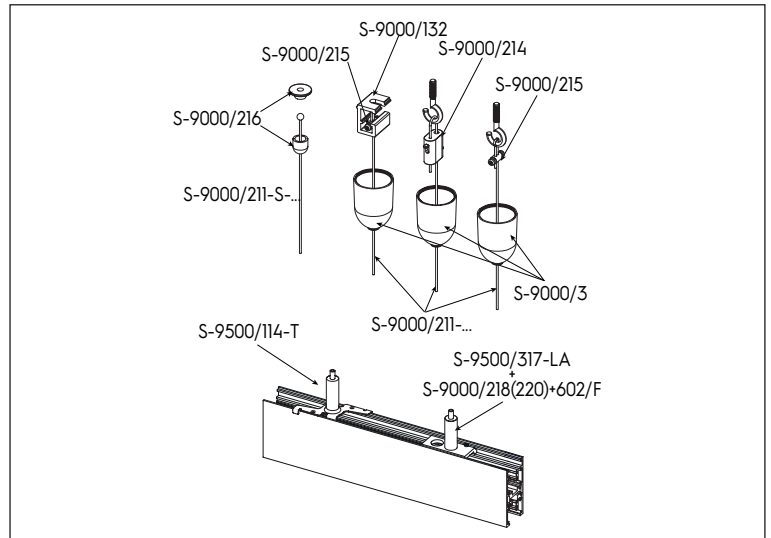


Accessori per giunzioni in fila continua  
*Accessories for "in row" use junctions*

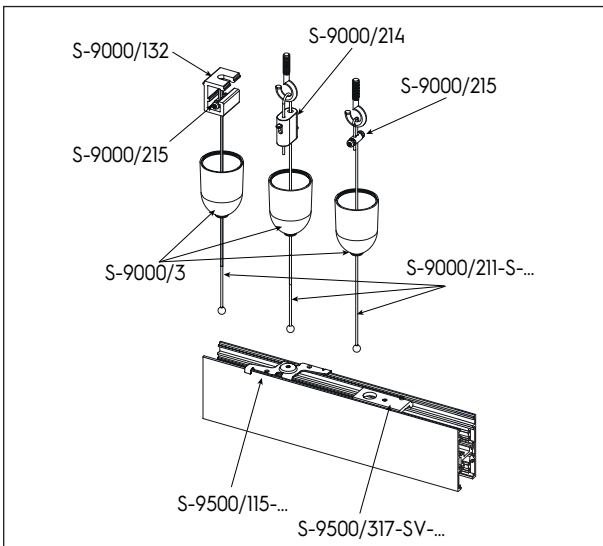
**BINARI ST7, ST9**  
ST7, ST9 TRACKS



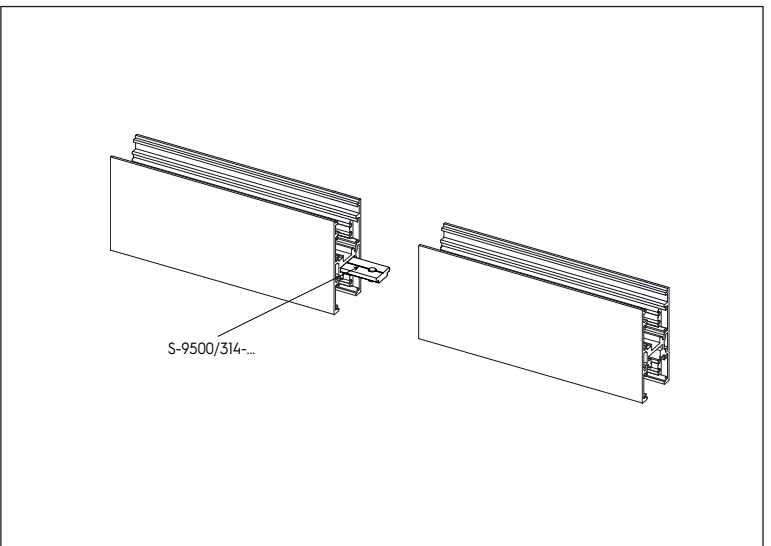
Set per fissaggio a sospensione  
*Suspension sets*



Accessori per sospensione con regolazione a binario  
*Suspension accessories with track adjustment*

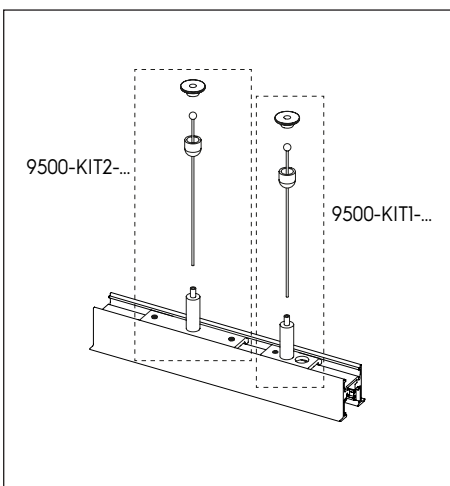


Accessori per sospensione con regolazione a plafone  
*Suspension accessories with ceiling adjustment*

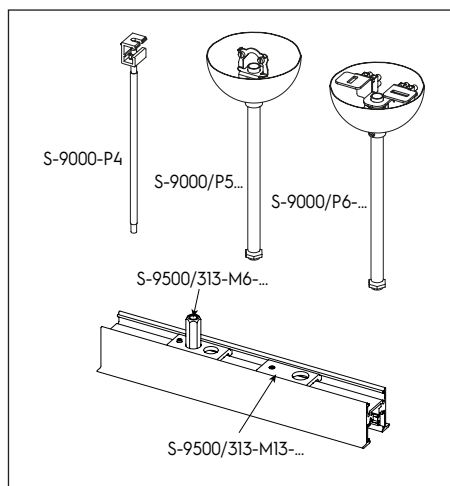


Accessori per giunzioni in fila continua  
*Accessories for "in row" use junctions*

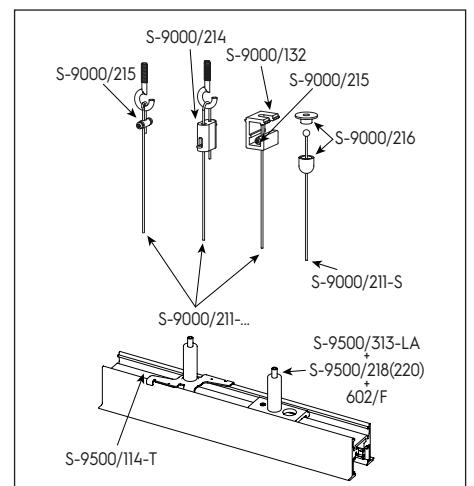
**BINARIO ST8**  
ST8 TRACKS



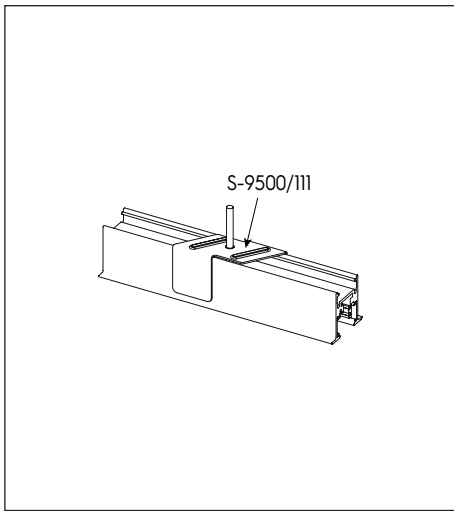
Kit completi per fissaggio a sospensione  
*Complete suspension kit*



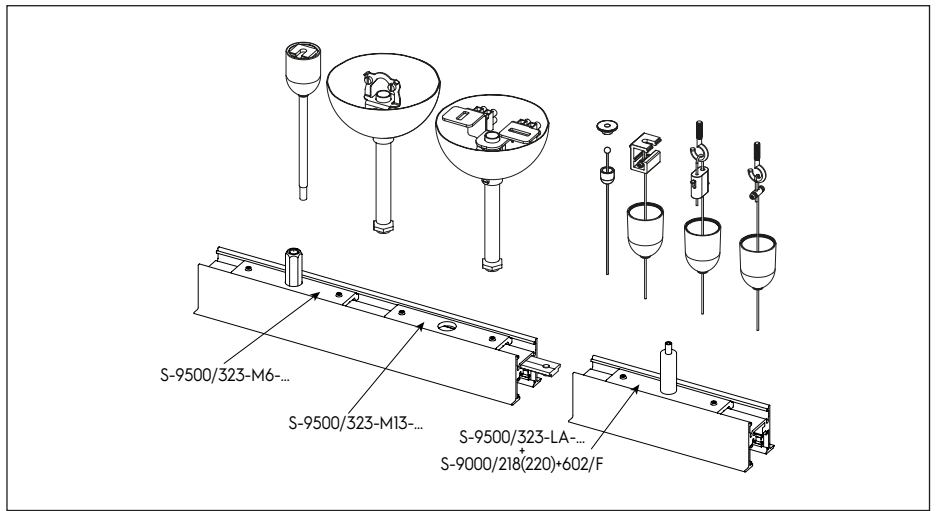
Set per fissaggio a sospensione  
*Suspension sets*



Accessori per sospensione con regolazione a binario  
*Suspension accessories with track adjustment*

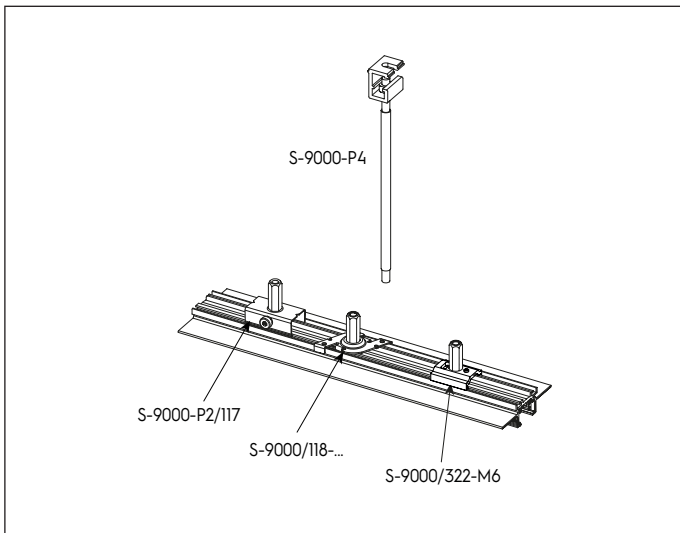


Fissaggio a clip  
*Clamp fixing*

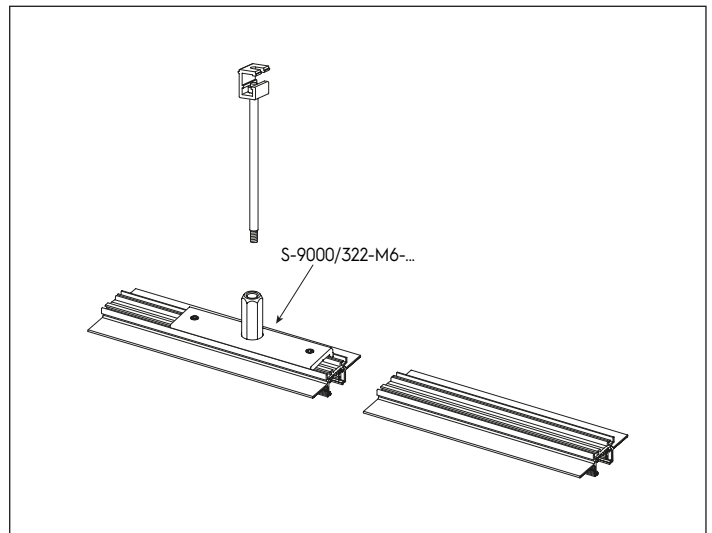


Accessori per giunzioni in fila continua  
*Accessories for "in row" use junctions*

**BINARIO ST13**  
*ST13 TRACK*



Set per fissaggio a sospensione  
*Suspension sets*



Accessori per giunzioni in fila continua  
*Accessories for "in row" use junctions*



Per binario:  
For track:

ST1

ST8

ST3

ST5

ST2

ST6

ST15

Colori disponibili:  
Available colours:

W2

bianco  
white

B

nero  
black



alluminio grezzo  
raw aluminium

a superficie/sospeso  
surface/suspended

recessed

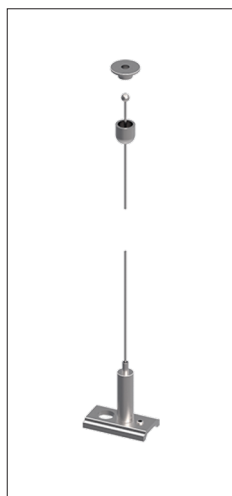
trimless

doppia emissione  
double emission

recessed

## KIT COMPLETI PER IL FISSAGGIO A SOSPENSIONE

### COMPLETE SUSPENSION KITS



#### 9500-KIT1-1,5 9500-KIT1-3 9500-KIT1-5

Composto da:

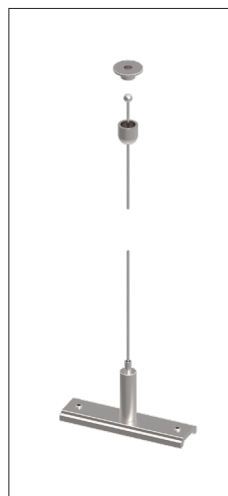
- rosone metallico sferico con foro
- filo in acciaio Ø 1,5mm (L=1500/3000/5000mm) con estremità sferica
- staffa con tenditore automatico

Includes:

- round head ceiling attachment
- steel cable Ø 1,5mm (L=1500/3000/5000mm) with spherical end
- bracket with automatic gripper



ST2 ST6 ST8



#### 9500-KIT2-1,5 9500-KIT2-3 9500-KIT2-5

Composto da:

- rosone metallico sferico con foro
- filo in acciaio Ø 1,5mm (L=1500/3000/5000mm) con estremità sferica
- staffa con tenditore automatico

Includes:

- round head ceiling attachment
- steel cable Ø 1,5mm (L=1500/3000/5000mm) with spherical end
- bracket with automatic gripper



ST2 ST6 ST8

## SET PER FISSAGGIO A SOSPENSIONE

### SUSPENSION SETS



#### S-9000-P3...

Composto da:

- staffa per fissaggio a soffitto
- dado M6
- rosone plastico
- barra filettata M6 (L=1000mm)

Includes:

- ceiling bracket
- M6 nut
- plastic cup
- M6 threaded bar (L=1000mm)

W2 B

ST2 ST6 ST7 ST9



#### S-9000-P4

Composto da:

- staffa per fissaggio a soffitto
- dado M6
- barra filettata M6 (L=1000mm)

Includes:

- ceiling bracket
- M6 nut
- M6 threaded bar (L=1000mm)



ST5 ST8 ST10 ST13



#### S-9000-P5...

Composto da:

- gancio di fissaggio
- tige metallica (L=1200mm)
- rosone metallico

Includes:

- ceiling hook
- metal stem (L=1200mm)
- metal cup

W2 B

ST2 ST6 ST7 ST8 ST9



#### S-9000-P6-P...

Composto da:

- staffa per fissaggio a soffitto
- rosone metallico (Ø 100mm)
- tige filettata M13 (L= 1200mm) con controdado
- 2 morsetti da 2P 400V-32A; T: 125°C; sez. 4mm<sup>2</sup> + morsetto di terra dedicato

Includes:

- ceiling bracket
- metallic cup (Ø 100mm)
- M13 threaded stem (L=1200mm) with counter-nut
- 2 2P terminal blocks 400V-32A; T: 125°C; sect. 4mm<sup>2</sup> + dedicated earth terminal block

W2 B

ST2 ST6 ST7 ST8 ST9



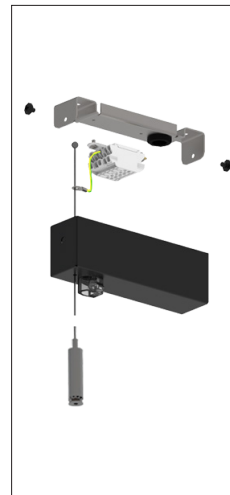
**S-9000-P6-S...**

- Composto da:
- staffa per fissaggio a soffitto
  - rosone metallico (ø 100mm)
  - tige filettata M13 (L= 1200mm) con controdado

- Includes:
- ceiling bracket
  - metallic cup (ø 100mm)
  - M13 threaded stem (L=1200mm) with counter-nut

W2 B

ST2 ST6 ST7 ST8 ST9



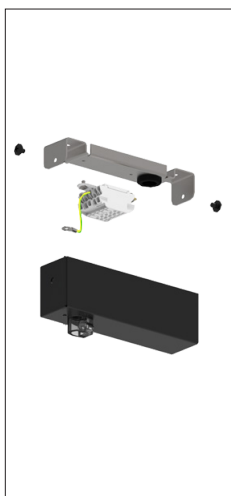
**SET-RS/...-3**

- Composto da:
- staffa per fissaggio a soffitto
  - 1 morsetto 2675/SP/43 con cavo di terra
  - filo in acciaio ø 1,5mm (L=3m) con estremità sferica
  - rosone metallico
  - tenditore automatico

- Includes:
- ceiling bracket
  - 1 terminal block 2675/SP/43 with earth wire
  - steel cable Ø 1.5mm (L=3m) with spherical end
  - metal cup
  - automatic lock

W2 BG Effetto gofrato  
Embossed effect

ST2 ST6 ST7 ST9 ST15



**SET-RS/...**

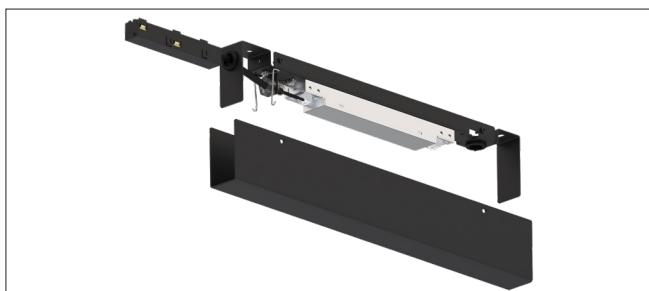
- Composto da:
- staffa per fissaggio a soffitto
  - 1 morsetto 2675/SP/43 con cavo di terra
  - rosone metallico

- Includes:
- ceiling bracket
  - 1 terminal block 2675/SP/43 with earth wire
  - metal cup

W2 BG Effetto gofrato  
Embossed effect

ST2 ST6 ST7 ST9 ST15

**BOX DRIVER**  
BOX DRIVER



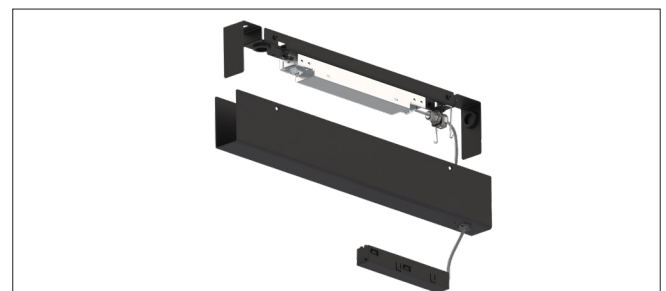
**9500/P-100E-...-C1-N**

- Composto da:
- staffa per fissaggio a soffitto
  - alimentatore 230Vac/48Vdc 100W SELV
  - testata di alimentazione
  - cavo di alimentazione testata (20mm)
  - rosone metallico

- Includes:
- ceiling bracket
  - driver 230Vac/48Vdc 100W SELV
  - end-feed
  - end-feed power wire (20mm)
  - metallic cup

W2 B Gofrato  
Embossed

ST1 ST2 ST6



**9500/P-100E-...-SP-N**

- Composto da:
- staffa per fissaggio a soffitto
  - alimentatore 230Vac/48Vdc 100W SELV
  - testata di alimentazione
  - cavo di alimentazione testata (2000mm)
  - rosone metallico

- Includes:
- ceiling bracket
  - driver 230Vac/48Vdc 100W SELV
  - end-feed
  - end-feed power wire (2000mm)
  - metallic cup

W2 B Gofrato  
Embossed

ST1 ST2 ST6 ST7 ST9

## ACCESSORI SINGOLI PER IL FISSAGGIO DEL BINARIO

### TRACK FIXING SINGLE ACCESSORIES

Per binario:  
For track:

ST1

ST8

ST3

ST5

ST2

ST6

ST15

Colori disponibili:  
Available colours:

W

bianco  
white

W2

bianco  
white

RAL 9016

B

nero  
black

RAL 9005

alluminio grezzo  
raw aluminium

a superficie/sospeso  
surface/suspended

recessed

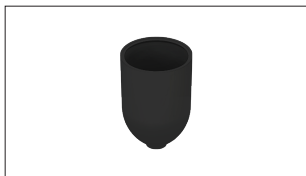
trimless

doppia emissione  
double emission

recessed

### ROSONI

CUPS



S-9000/3-...

Rosone plastico per filo in acciaio Ø 1.5mm  
Plastic cup for steel cable Ø 1.5mm

W

B

ST1

ST7

ST2

ST9

ST6

ST15



S-9000/216

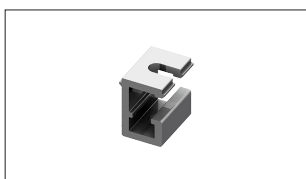
Rosone in ottone cromato per fissaggio a soffitto  
Chrome plated brass round head ceiling



ST...

### STAFFE PER FISSAGGIO A PLAFONE

CEILING FIXING BRACKET



S-9000/132

Staffa per fissaggio a plafone per sospensioni  
Ceiling bracket for suspensions



ST1

ST8

ST2

ST9

ST5

ST10

ST6

ST13

ST7

ST15

### GANCI PER FISSAGGIO A PLAFONE

CEILING FIXING HOOK



S-9000/232

Gancio zincato con foro (Ø13mm) per fissaggio tige  
Galvanized hook with fixing hole (Ø13mm) for stem



ST2

ST7

ST6

ST8

ST9

### CLIP

CLAMPS



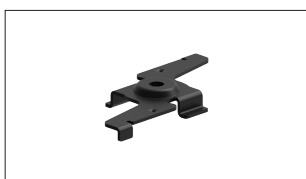
S-9500/111  
S-9500/111-B

Clip per incasso  
Recessed clamp

B



ST8



S-9500/114-...

Clip in acciaio verniciato  
Clamp in painted steel

W2

B

ST2

ST6



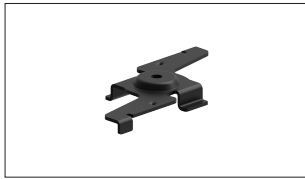
S-9500/114-T...

Clip in acciaio verniciato. Tenditore in acciaio nichelato  
Clamp in painted steel. Gripper in nickel-plated steel

W2 B

Goffrato  
Embossed

ST2  
ST6  
ST7  
ST8  
ST9



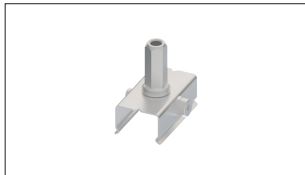
S-9500/115  
S-9500/115-...

Clip in acciaio verniciato  
Clamp in painted steel

W2 B

Goffrato  
Embossed

ST2  
ST6  
ST7  
ST9



S-9000-P2/117

Clip in acciaio zincato. Tenditore M6 in acciaio zincato  
Clamp in zinc plated steel. M6 threaded gripper in zinc plated steel



ST5  
ST10  
ST13



S-9000/118  
S-9000/118-B  
S-9000/118-W2

Clip in acciaio verniciato. Tenditore M6 in acciaio zincato  
Clamp in painted steel. M6 threaded gripper in zinc plated steel

W2 B



ST5  
ST10  
ST13

## STAFFE BRACKETS



S-9000/312-M6-...

Staffa corta per sospensioni  
Short bracket for suspensions

W2 B

Goffrato  
Embossed

ST13



S-9000/322-SV-...

Staffa lunga per sospensioni  
Long bracket for suspensions

W2 B

Goffrato  
Embossed

ST13



S-9500/312-LA  
S-9500/312-LA-...

Staffa corta per sospensioni  
Short bracket for suspensions

W2 B



Goffrato  
Embossed

ST1



S-9500/322-LA  
S-9500/322-LA-...

Staffa lunga per sospensioni  
Long bracket for suspensions

W2 B



Goffrato  
Embossed

ST1



S-9500/312-SV  
S-9500/312-SV-...

Staffa corta per sospensioni  
Short bracket for suspensions

W2 B



Goffrato  
Embossed

ST1

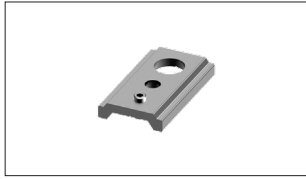


S-9500/322-SV  
S-9500/322-SV-...

Staffa lunga per sospensioni  
*Long bracket for suspensions*

W2 B Goffrato  
*Embossed*

ST1



S-9500/313-LA

Staffa corta per sospensioni  
*Short bracket for suspensions*



ST2

ST6

ST8



S-9500/323-LA

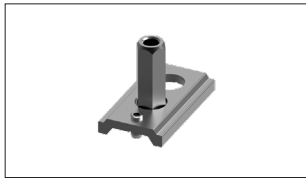
Staffa lunga per sospensioni  
*Long bracket for suspensions*



ST2

ST6

ST8



S-9500/313-M6

Staffa corta per sospensioni  
*Short bracket for suspensions*



ST2

ST6

ST8



S-9500/323-M6

Staffa lunga per sospensioni  
*Long bracket for suspensions*



ST2

ST6

ST8



S-9500/313-M13

Staffa corta per sospensioni  
*Short bracket for suspensions*



ST2

ST6

ST8



S-9500/323-M13

Staffa lunga per sospensioni  
*Long bracket for suspensions*



ST2

ST6

ST8



S-9500/313-SV

Staffa corta per sospensioni  
*Short bracket for suspensions*



ST2

ST6

ST8



S-9500/323-SV

Staffa lunga per sospensioni  
*Long bracket for suspensions*



ST2

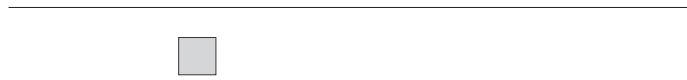
ST6

ST8



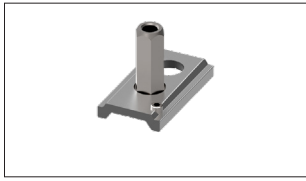
S-9500/317-LA

Staffa corta per sospensioni  
Short bracket for suspensions



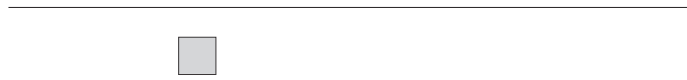
ST7

ST9



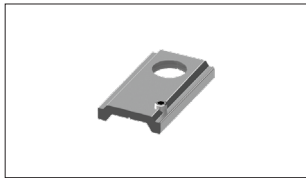
S-9500/317-M6

Staffa corta per sospensioni  
Short bracket for suspensions



ST7

ST9



S-9500/317-M13

Staffa corta per sospensioni  
Short bracket for suspensions



ST7

ST9



S-9500/317-SV

Staffa corta per sospensioni  
Short bracket for suspensions



ST7

ST9



S-9500/314-...

Staffa di rinforzo per giunto passante  
Reinforcing bracket for jointing connector



ST3

ST10

ST5

ST13

ST8

ST15



S-9500/314-LA-...

Staffa corta per sospensioni  
Short bracket for suspensions



ST15

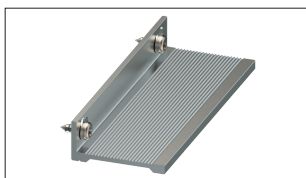


S-9500/314-M6-...

Staffa corta per sospensioni  
Short bracket for suspensions



ST15



S-9500/315

Staffa per applicazione trimless  
Bracket for trimless use



ST3

**CAVI**  
CABLES



S-9000/211-...

Filo in acciaio ø1,5mm  
Steel cable ø 1,5mm  
(...=L: 1,5/3/5m)



ST...



S-9000/211-S-...

Filo in acciaio con terminale a sfera  $\varnothing 1,5\text{mm}$

Steel cable with spherical end  $\varnothing 1,5\text{mm}$

(...=L: 1,5/3/5m)

ST...



### TIGE STEM



S-9000-1,2/604-...

Tige in ferro verniciato con dado e filetto M13X1 (L=1,2m)

Painted metal stem with M13X1 end + nut (L=1,2m)

ST2 ST8

ST5 ST9

ST6 ST10

ST7 ST13

W2 B

### TENDITORI GRIPPERS



S-9000/214

Tenditore automatico

Automatic lock

ST...



S-9000/215

Tenditore a vite

Screw gripper

ST...



S-9000/218

Tenditore automatico M5 con foro laterale (da usare con vite 602/F fornita separatamente)

Automatic M5 threaded gripper with side hole (to be used with 602/F screw supplied separately)

ST...



S-9000/220

Tenditore automatico snodato M5 con foro laterale (da usare con vite 602/F fornita separatamente)

Automatic M5 threaded jointed gripper with side hole (to be used with 602/F screw supplied separately)

ST...



S-9000/601

Rosetta elastica dentata M5a

Toothed elastic washer M5a

ST15



602/F

Vite per bloccaggio tirante sulla staffa

Set screw for gripper on the bracket

ST...



## ADATTATORI ADAPTERS

Colori disponibili: W bianco  
Available colours: W white

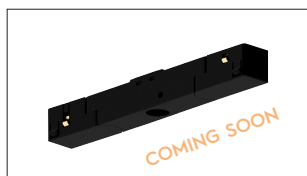
B nero  
black

**ATTENZIONE:** tutti gli adattatori MULTISYSTEM® EVO sono compatibili anche con i binari MULTISYSTEM®.

**WARNING:** all MULTISYSTEM® EVO adapters are suitable for use also with MULTISYSTEM® tracks.

### ARTICOLI PER UTILIZZO IN VERSIONE NON POLARIZZATA

ARTICLES TO BE USED IN NON POLARIZED VERSION

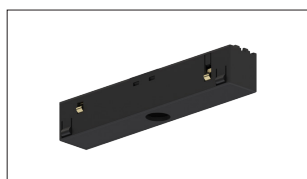


9509/...

Adattatore meccanico snodato per faretto singolo con binario curvo  
*Mechanical single spot adapter flexible for use in curved track*

W

B

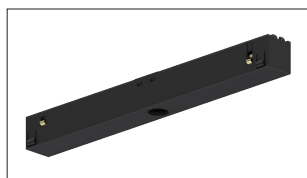


9519-98/...-E

Adattatore per faretto singolo  
*Single spot adapter*

W

B

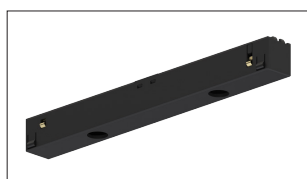


9519-166/...-E

Adattatore per faretto singolo  
*Single spot adapter*

W

B

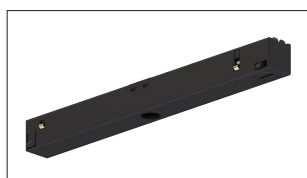


9529-166/...-E

Adattatore per faretto doppio  
*Double spot adapter*

W

B

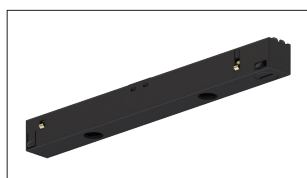


9519-166-M/...-E

Adattatore meccanico per faretto singolo  
*Mechanical single spot adapter*

W

B



9529-166-M/...-E

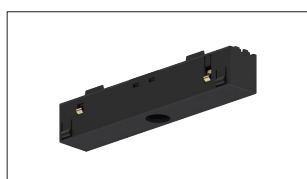
Adattatore meccanico per faretto doppio  
*Mechanical double spot adapter*

W

B

### ARTICOLI PER UTILIZZO IN VERSIONE POLARIZZATA

ARTICLES TO BE USED IN POLARIZED VERSION



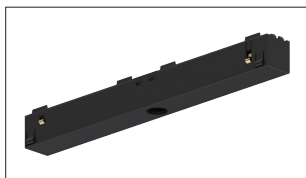
9519-98-K/...-E

Adattatore per faretto singolo  
*Single spot adapter*

W

B



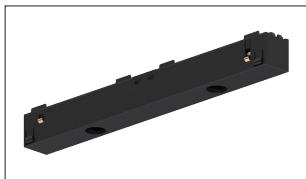


9519-166-K/...-E

Adattatore per faretto singolo  
*Single spot adapter*

W

B

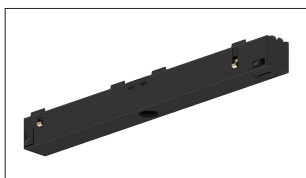


9529-166-K/...-E

Adattatore per faretto doppio  
*Double spot adapter*

W

B

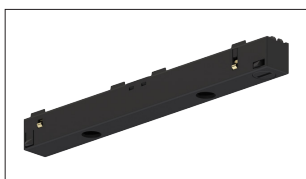


9519-166-M-K/...-E

Adattatore meccanico per faretto singolo  
*Mechanical single spot adapter*

W

B



9529-166-M-K/...-E

Adattatore meccanico per faretto doppio  
*Mechanical double spot adapter*

W

B

## ACCESSORI DEGLI ADATTATORI ADAPTERS ACCESSORIES

Colori disponibili:  
Available colours:

W

bianco  
white

B

nero  
black

■

alluminio grezzo  
raw aluminium



S-9009/T-INS

Inserto per cablaggio adattatori  
*Installation tool insert for adapter wiring*



S-9009/T-HAN

Manico per inserto per cablaggio adattatori  
*Installation tool handle for adapters wiring*

Immagine esemplificativa  
Image for reference only



S-9519/5-...

Kit di rotazione  
*Rotation kit*

W

B



S-9519/M8

Raccordo M8 per S-9519/5-...  
*Nipple M8 for S-9519/5-...*

■



S-9519/M10

Raccordo M10 per S-9519/5-...  
*Nipple M10 for S-9519/5-...*

■

Colori disponibili:  bianco  
Available colours:  white

 nero  
black

**ATTENZIONE:** tutte le connessioni MULTISYSTEM® EVO sono compatibili anche con i binari MULTISYSTEM®.  
Prima di rimuovere le connessioni dal binario assicurarsi che sia stata tolta la tensione dall'impianto.  
Dove presenti avvitare le viti di blocco per mantenere l'articolo nella posizione corretta.

**WARNING:** all MULTISYSTEM® EVO connections are suitable for use also with MULTISYSTEM® tracks.  
Before removing connections from tracks please be sure power has been disconnected.  
If available please screw the locking screws to keep the product in place.

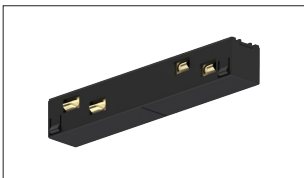
**ARTICOLI PER UTILIZZO IN VERSIONE NON POLARIZZATA**  
ARTICLES TO BE USED IN NON POLARIZED VERSION



9501-S/...-E

Testata ridotta  
Short end feed

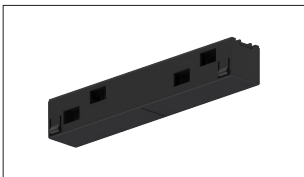
 



9503-S/...-E

Giunto passante  
Jointing connector

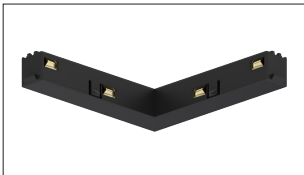
 



9503-S/...-M-E

Giunto passante meccanico  
Mechanical jointing connector

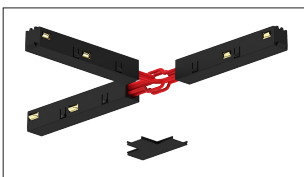
 



9511/...-E

Giunto a L  
L joint

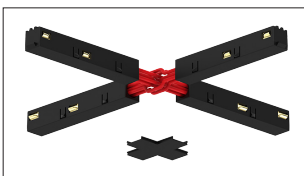
 



9513/...-E

Giunto a T  
T joint



9517/...-E

Giunto a X  
X joint



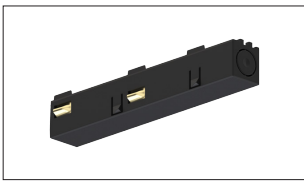
9518-S/...-E

Giunto flessibile  
Adjustable corner

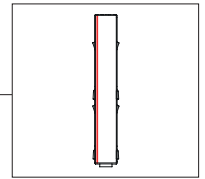
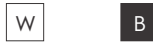
**ARTICOLI PER UTILIZZO IN VERSIONE POLARIZZATA**  
**ARTICLES TO BE USED IN POLARIZED VERSION**

—→ polarità - vista dal basso / *polarity ridge - bottom view*



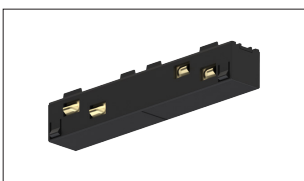
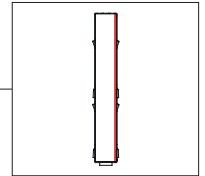
9501-S-KL/...-E

Testata sinistra ridotta  
*Short End feed - left*



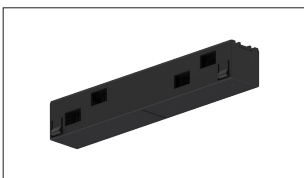
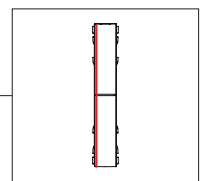
9501-S-KR/...-E

Testata destra ridotta  
*Short end feed - right*



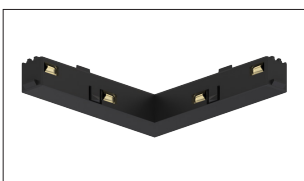
9503-S-K/...-E

Giunto passante ridotto  
*Short jointing connector*



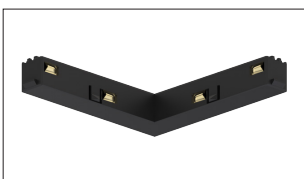
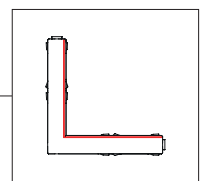
9503-S/...-M-E

Giunto passante meccanico ridotto  
*Short mechanical Jointing connector*



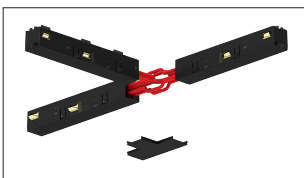
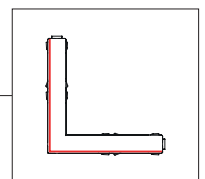
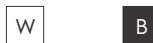
9511-KI/...-E

Giunto a L interno  
*Internal L feed*



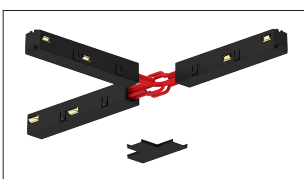
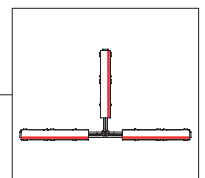
9511-KE/...-E

Giunto a L esterno  
*External L feed*



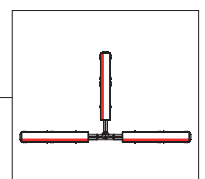
9513-K/...-E

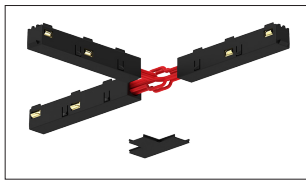
Giunto a T  
*T joint*



9514-K/...-E

Giunto a T  
*T joint*



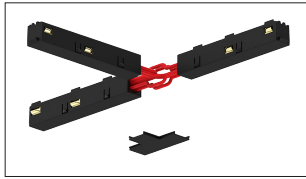
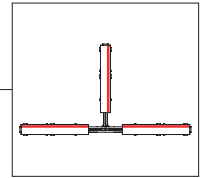


9515-K/...-E

Giunto a T  
*T joint*

W

B

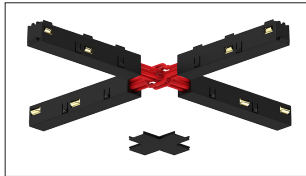
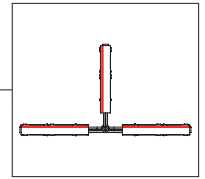


9516-K/...-E

Giunto a T  
*T joint*

W

B

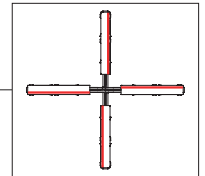


9517-K/...-E

Giunto a X  
*X joint*

W

B

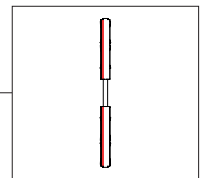


9518-S-K/...-E

Giunto flessibile  
*Adjustable corner*

W

B



## ACCESSORI DELLE CONNESSIONI CONNECTIONS ACCESSORIES

Per binario:  
For track:

ST1

a superficie/sospeso  
surface/suspended

ST8

recessed

ST3

ST5

trimless

ST10

ST13

ST2

ST6

ST7

ST9

doppia emissione  
double emission

ST15

recessed

Colori disponibili:  
Available colours:

W2

bianco  
white

B

nero  
black

alluminio grezzo  
raw aluminium



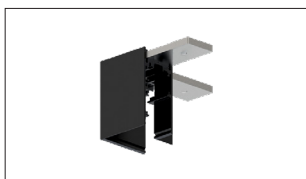
S-9511/316-LA

Staffa a L per giunti angolari  
*L bracket for angles*

ST2

ST6

ST8



S-9511/...-ST2

Giunto meccanico a L in alluminio  
*Aluminium mechanical L joint*

ST2

W2

B

Goffrato  
*Embossed*



S-9511/...-P-ST2

Giunto meccanico a L in plastica  
*Plastic mechanical L joint*

ST2

W2

B



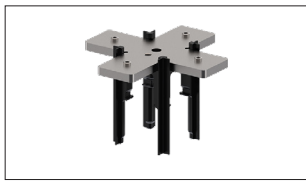
S-9513/...-P-ST2

Giunto meccanico a T in plastica  
*Plastic mechanical T joint*

ST2

W2

B

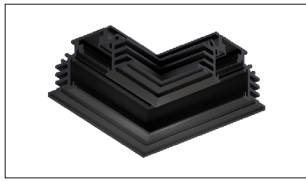


S-9517/...-P-ST2

Giunto meccanico a X in plastica  
*Plastic mechanical X joint*

W2 B

ST2

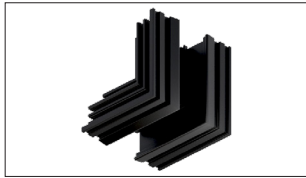


S-9511/...-ST3-E

Giunto meccanico angolare orizzontale in alluminio  
*Aluminium mechanical horizontal corner joint*

W2 B

ST3

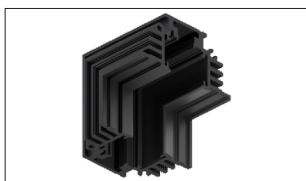


S-9511-E/...-ST3-E

Giunto meccanico angolare verticale esterno in alluminio  
*Aluminium mechanical external vertical corner joint*

W2 B

ST3

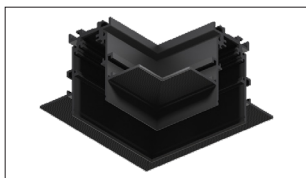


S-9511-I/...-ST3-E

Giunto meccanico angolare verticale interno in alluminio  
*Aluminium mechanical internal vertical corner joint*

W2 B

ST3

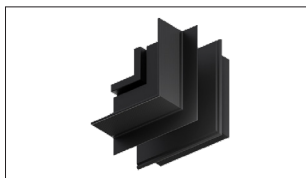


S-9511/...-ST5

Giunto meccanico angolare orizzontale in alluminio  
*Aluminium mechanical horizontal corner joint*

W2 B

ST5

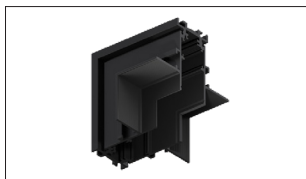


S-9511-E/...-ST5

Giunto meccanico angolare verticale esterno in alluminio  
*Aluminium mechanical external vertical corner joint*

W2 B

ST5

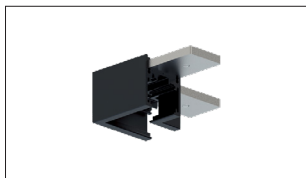


S-9511-I/...-ST5

Giunto meccanico angolare verticale interno in alluminio  
*Aluminium mechanical internal vertical corner joint*

W2 B

ST5



S-9511/...-ST6

Giunto meccanico a L in alluminio  
*Aluminium mechanical L joint*

W2 B

ST6



S-9511/...-P-ST6

Giunto meccanico a L in plastica  
*Plastic mechanical L joint*

W2 B

ST6

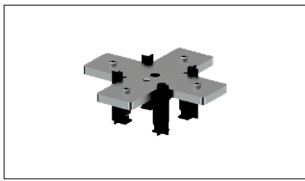


S-9513/...-P-ST6

Giunto meccanico a T in plastica  
*Plastic mechanical T joint*

W2 B

ST6

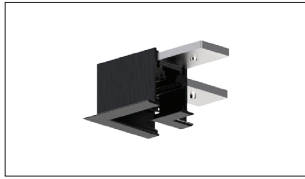


S-9517/...-P-ST6

Giunto meccanico a X in plastica  
*Plastic mechanical X joint*

W2 B

ST6

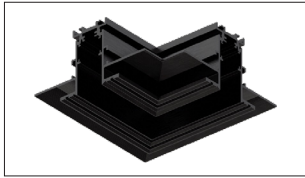


S-9511/...-ST8-E

Giunto meccanico a L in alluminio  
*Aluminium mechanical L joint*

W2 B

ST8



S-9511/...-ST10

Giunto meccanico angolare orizzontale in alluminio  
*Aluminium mechanical horizontal corner joint*

W2 B

ST10

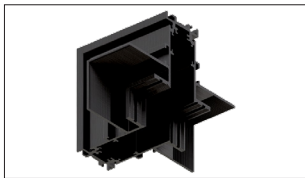


S-9511-E/...-ST10

Giunto meccanico angolare verticale esterno in alluminio  
*Aluminium mechanical external vertical corner joint*

W2 B

ST10

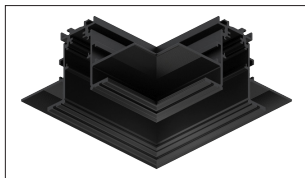


S-9511-I/...-ST10

Giunto meccanico angolare verticale interno in alluminio  
*Aluminium mechanical internal vertical corner joint*

W2 B

ST10

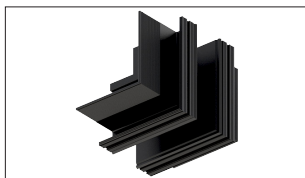


S-9511/...-ST14

Giunto meccanico angolare orizzontale in alluminio  
*Aluminium mechanical horizontal corner joint*

W B

ST14

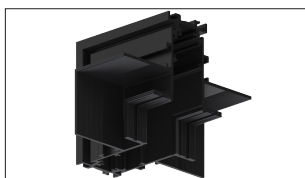


S-9511-E/...-ST14

Giunto meccanico angolare verticale esterno in alluminio  
*Aluminium mechanical external vertical corner joint*

W B

ST14



S-9511-I/...-ST14

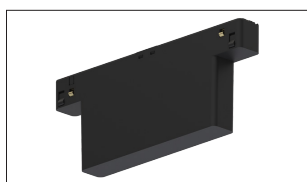
Giunto meccanico angolare verticale interno in alluminio  
*Aluminium mechanical internal vertical corner joint*

W B

ST14

**DISPOSITIVI PER IL CONTROLLO DELLA LUCE**  
*LIGHT CONTROL DEVICES*

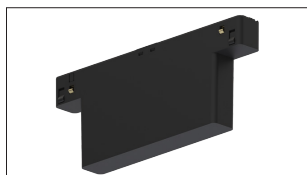
Colori disponibili: **W** bianco  
 Available colours: **W** white **B** nero  
 black



APPI-M-C0-9519/...-E

Adattatore per gestione e controllo wireless apparecchi di illuminazione a binari  
*Adapter for wireless management and control of track lighting*  
 Tecnologia / Technology: A.A.G. STUCCHI / CASAMBI

**W** **B**



APPI-M-S0-9519/...-E

Adattatore per gestione e controllo wireless apparecchi di illuminazione a binario  
*Adapter for wireless management and control of track lighting*  
 Tecnologia / Technology: A.A.G. STUCCHI

**W** **B**

**SCHEMA DI FUNZIONAMENTO / FUNCTIONING SCHEME**



**OPTOISOLATORI**  
*OPTO-INSULATOR DEVICES*

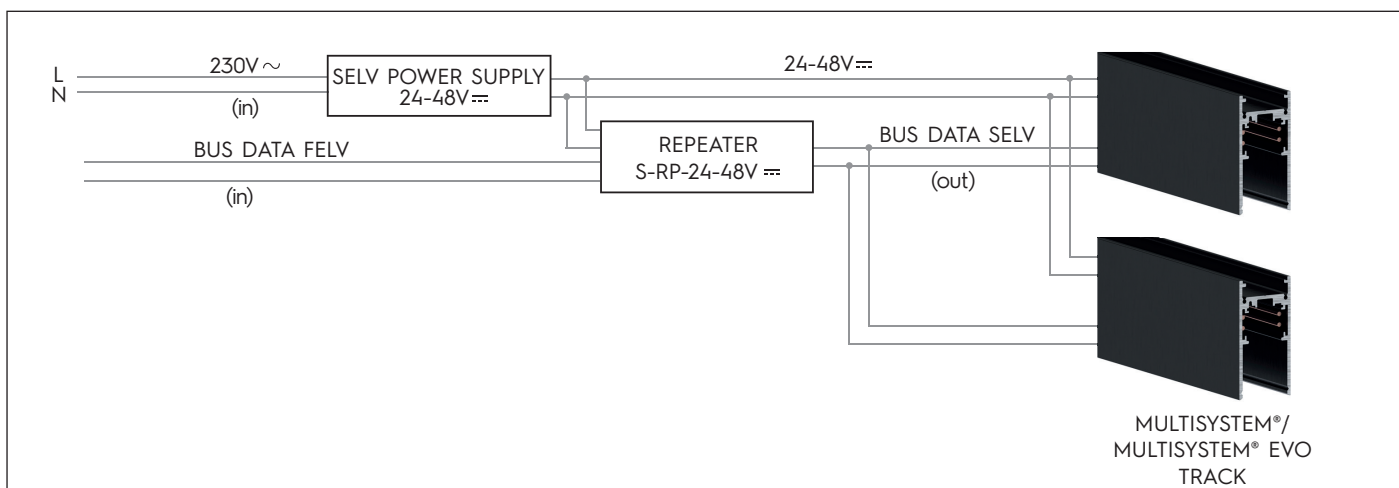


S-RP-24-48V

Ripetitore per optoisolare il segnale BUS DATA in ingresso  
*Repeater to opto-insulate the BUS DATA input signal*

**W**

**SCHEMA DI FUNZIONAMENTO / FUNCTIONING SCHEME**



Il distributore ha l'obbligo di informare l'utente sulle modalità di utilizzo di tutti i componenti forniti.

Materiali, disegni, programma di fabbricazione e confezioni possono subire modifiche o variazioni senza obbligo di preavviso.

Si declina ogni responsabilità per eventuali errori di stampa.

Tutte le operazioni descritte in questo foglio di istruzioni devono essere eseguite da personale specializzato, escludendo tensione dall'impianto e rispettando le norme nazionali di installazione. Il produttore permette solo l'utilizzo dei suoi componenti all'interno delle applicazioni che utilizzano il sistema MULTISYSTEM® EVO. Questi componenti devono essere installati secondo le istruzioni di montaggio fornite dall'azienda. L'azienda, come produttrice, non è responsabile della sicurezza e del funzionamento del sistema in caso si utilizzino componenti non appartenenti ad esso o se le istruzioni di montaggio non venissero rispettate. È inoltre responsabilità dell'utente garantire la compatibilità elettrica, meccanica e termica del sistema rispetto alle strutture sulle quali viene ancorato e tra il sistema MULTISYSTEM® EVO e gli apparecchi di illuminazione utilizzati. Il binario ed i suoi componenti, compresi gli adattatori, non sono intercambiabili con accessori che non riportino il Marchio di qualità. Sul binario MULTISYSTEM® EVO è possibile utilizzare solo le connessioni MULTISYSTEM® EVO. Le connessioni MULTISYSTEM® EVO possono essere utilizzate solo su binari MULTISYSTEM® EVO. Durante il montaggio dei binari rispettare le distanze di ancoraggio e non superare i carichi indicati nella relativa sezione.

### AVVERTENZE

- È vietato utilizzare alimentatori, driver, sistemi Bus Dati e componenti non omologati SELV e/o che abbiano una U-OUT maggiore di 60 V dc

Il produttore raccomanda l'utilizzo di un ripetitore optoisolato Bus Data compatibile (es. S-RP-24-48V)

- I 4 conduttori del binario possono essere utilizzati in due modi differenti:

- Per avere due alimentazioni separate (2 circuiti a 0 - 60 V dc)

- Per avere un circuito per l'alimentazione a 60 V dc ed un circuito per il Bus Dati

In caso fosse necessario all'interno della stessa installazione (edificio, negozio etc) creare un unico Bus Data unendo elettricamente il Bus Dati del binario a bassa tensione con quello di altri apparecchi di illuminazione è necessario che tutti i componenti utilizzati siano classificati SELV.

È severamente vietato utilizzare qualsiasi tipo di solvente, colla, olio, sgrassatore o detergente a contatto con tutti i componenti del sistema MULTISYSTEM® EVO. L'azienda non è responsabile di eventuali danni causati dall'utilizzo di suddetti materiali.

### INFORMAZIONI TECNICHE

- Certificazione ENEC 0 - 60 V dc

- Max 15A

- T massima di funzionamento: 70°C

- ⚡ Classe III (SELV)

- UL 48V-12A, versioni non polarizzate: 48V-2A-Class2

- Peso massimo dell'apparecchio di illuminazione: 10N con adattatore standard; 20N con adattatore meccanico

- Binari per utilizzo sia in versione NON polarizzata che polarizzata

- Componenti plastici disponibili nelle versioni NON polarizzata e polarizzata

*The distributor is obliged to provide its customers with guidance on the correct use of all components supplied.*

*Materials, designs, our development program and packages may be subjected to changes without notice.*

*We decline all responsibility for any misprint.*

*All the described operations of this instructions page must be done by specialized personnel only. Exclude voltage plant. Please respect national installation regulations. The manufacturer allows to use only MULTISYSTEM® EVO parts in applications where its track system is used.*

*These parts must be installed according to the installation instructions. The company as a manufacturer is not responsible for the safety and functioning of the MULTISYSTEM® EVO system if parts not belonging to it are used or if any deviation from the installation instructions occurs.*

*It is then the user's responsibility to ensure the electrical, mechanical and thermal compatibility between MULTISYSTEM® EVO and the structure where it is installed and the fixtures used with it. MULTISYSTEM® EVO tracks, its components and also the adapters can't be used with accessories without the Quality Mark. On MULTISYSTEM® EVO tracks one can use only MULTISYSTEM® EVO connections. MULTISYSTEM® EVO connections can be used only with MULTISYSTEM® EVO tracks. Do not exceed listed loading indicated in the relevant section and respect fixing distances during the track mounting.*

### WARNING

- The use of NON SELV or U-OUT > 60V dc power supplies, drivers and components is strictly forbidden.

The manufacturer recommends the usage of an opto-insulated repeater Bus Data compatible (es. S-RP-24-48V).

- You can choose to use the 4 conductors of the track in 2 different modes:

- 2 different power supplies (2 circuits, 0 - 60V dc)

- 1 circuit for 60V dc and 1 circuit for Data Bus

If you want to create a unique Data Bus in your lighting project (building, shop, etc.), electrically connecting the low voltage track Data Bus with the Data Bus of other lighting applications, all the components involved must be SELV approved.

It is strictly forbidden to use any kind of solvent, glue, oil, grease or cleaner in contact with MULTISYSTEM® EVO components. The company is not responsible of any damage caused by the use of the materials mentioned above.

### TECHNICAL INFO

- ENEC approval 0 - 60 V dc

- Max. 15A

- Max functioning T: 70°C

- ⚡ Class III (SELV)

- UL approval 48V-12A; non-polarized versions: 48V-2A-Class2

- Maximum weight of the lighting fixture: 10N with standard adapter; 20N with mechanical adapter

- Tracks to be used both in NON polarized and polarized versions

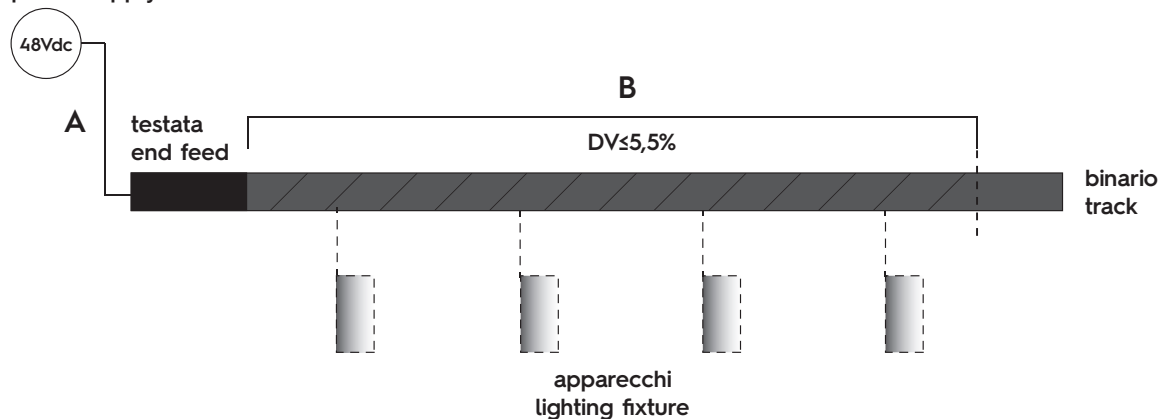
- Plastic components available for NON polarized and polarized versions



Potenza fornita Power supply (W)	<b>A</b> Distanza alimentazione/testata (2x1,5mm <sup>2</sup> ) Distance power supply/feed unit (2x1,5mm <sup>2</sup> )			
	5m	10m	20m	30m
	<b>B</b> Lunghezza binario con $\Delta v \leq 5,5\%$ (m) Track length with $\Delta v \leq 5,5\%$ (m)			
	(m)	(m)	(m)	(m)
60	50	50	50	50
100	50	50	40	25
150	50	40	20	Non ammesso Not admitted
200	40	30	Non ammesso Not admitted	Non ammesso Not admitted
250	35	20	Non ammesso Not admitted	Non ammesso Not admitted

Le indicazioni sono relative ad un carico equivalente alla potenza erogata ed equamente distribuito sulla lunghezza indicata in tabella  
 Information refers to a load equivalent to the power supplied and equally distributed on the relevant length in the table

**alimentazione**  
**power supply**



A.A.G. STUCCHI s.r.l. u.s.  
Via IV Novembre 30/32, 23854  
Olginate (LC) - ITALY  
Ph. +39-0341-653111  
Fax +39-0341-653250  
info@aagstucchi.it

A.A.G. STUCCHI NORTH AMERICA, INC.  
5080 North Royal Atlanta Drive  
Tucker, GA 30084 - USA  
Ph. +1-404-806-5399  
northamerica@aagstucchi.com

A.A.G. STUCCHI ASIA PACIFIC LTD.  
Regional office  
Room 01, 11/fl., New Treasure Centre  
N° 10 Ng Fong Street, Kowloon - HONG KONG  
Ph. +852-2578-8988  
Fax +852-2571-5039  
hongkong@aagstucchi.hk

A.A.G. STUCCHI SHANGHAI LTD.  
Rm 3007, N°738, Chang Yang Rd  
YangPu area, 200082 - SHANGHAI  
Ph. +86-21-51816507  
Fax +86-21-51816508  
east@aagstucchi.hk

EUTRAC Stromschiene GmbH  
Volkmarstraße 18, D-12099 Berlin  
Ph. +49 (0) 30 270009-0  
Fax +49 (0) 30 270009-248  
export@eutrac.de  
service@eutrac.de

aagstucchi.it



eutrac.de



---

Aggiornamento Febbraio 2023  
*February 2023 update*