

C

CORE



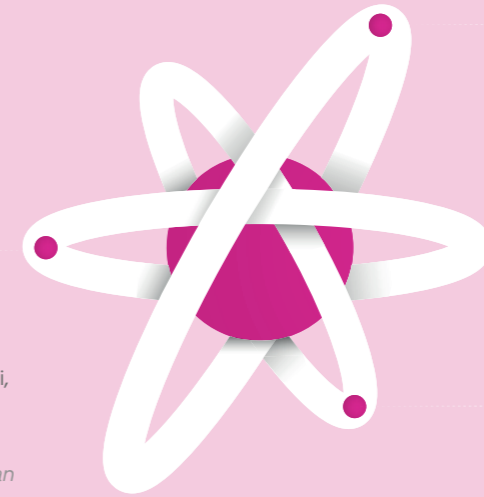
Esempi di applicazione trimless (COREII) con SENZAFINE opal in contesto ristorazione.  
Food service application example of trimless range (COREII) with SENZAFINE Flat.

# CORE

## TRACK SYSTEM R-EVOLUTION

### CORE:

Il binario stesso, realizzato in un polimero proprietario, mantiene le caratteristiche meccaniche ed elettriche di un binario standard.  
*A track itself, made of a proprietary polymer which maintains the mechanical and electrical features of a standard track.*



### COVERS:

Inserito nelle cover, il core è adatto per qualsiasi installazione. Le cover possono essere personalizzate nel colore, nella finitura, nella forma e nelle dimensioni, garantendo così la massima libertà e flessibilità in tutte le applicazioni.  
*Inserted into covers the core is suitable for any installation. Covers can be customized in colour, finishing, shape and size thus giving the maximum freedom and flexibility in all applications.*

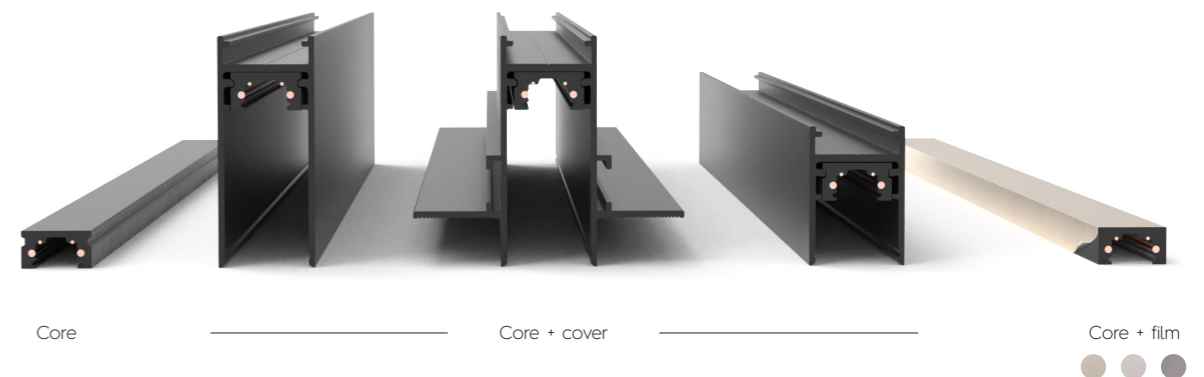
### FILMS:

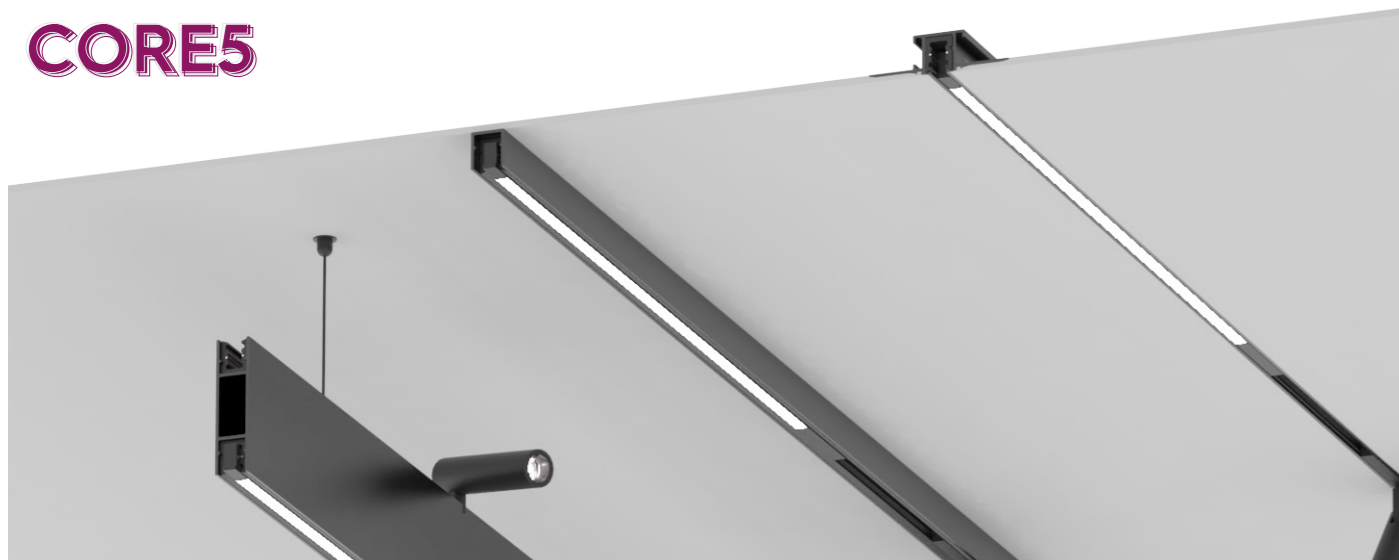
Rivestito con film, il core conferisce un tocco estetico alle applicazioni superficiali.  
*Covered with films the core gives an aesthetic touch to surface applications.*

## CORE5



## COREII





CORE5 è il primo sistema basato sul concetto di CORE. Il core è lui stesso un binario, realizzato in un **polimero proprietario** che mantiene le **caratteristiche meccaniche ed elettriche** di un binario standard.

Il core può essere utilizzato così com'è per applicazioni a soffitto o integrate, mentre l'uso di **cover in alluminio** rende possibili tutti gli altri tipi di installazione. Le cover possono essere personalizzate nel colore, nella finitura, nella forma e nelle dimensioni, garantendo così la massima libertà e flessibilità in tutte le applicazioni, mentre i **film** conferiscono un tocco estetico alle applicazioni a superficie.

La caratteristica principale di CORE5 è la **dimensione del binario, ancora più piccola**, che conferisce un tocco di eleganza a residenze, negozi o qualsiasi altra applicazione specifica in cui lo spazio per l'installazione del binario è limitato e l'attenzione ai dettagli è fondamentale.


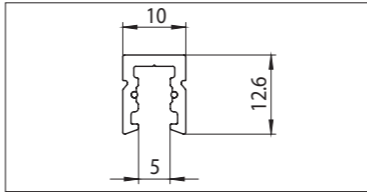

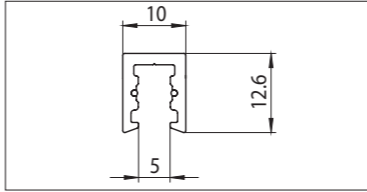

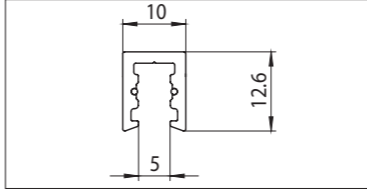
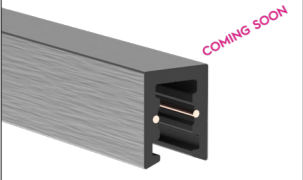
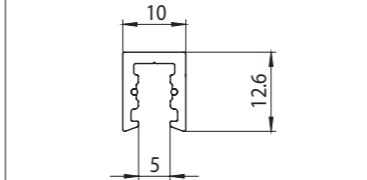
CORE5 is the first system based on CORE concept. The core is a track itself, made of a **proprietary polymer** which maintains the **mechanical and electrical features** of a standard track. The core can be used as it is for ceiling or embedded applications, while the use of **aluminium covers** makes all the other installation types possible. Covers can be customized in colour, finishing, shape and size thus giving the maximum freedom and flexibility in all applications and **films** give an aesthetic touch to surface ones. CORE5 main feature is the **track size which is even smaller**, thus conveying a very elegant touch to residential, retail or any other specific application where space for track installation is limited and attention to details is a must.

## COME SCEGLIERE IL TUO BINARIO

HOW TO CHOOSE THE TRACK YOU NEED

### BINARI A SUPERFICIE

SURFACE TRACKS

	9800C-.../B	Colore nero Lunghezze disponibili: 494,5, 994,5, 1994,5, 2994,5 mm	
	9800C-.../B-F1	Colore dorato Lunghezze disponibili: 500, 1000, 2000, 3000 mm	
	9800C-.../B-F2	Colore acciaio Lunghezze disponibili: 500, 1000, 2000, 3000 mm	
	9800C-.../B-F3	Colore argento Lunghezze disponibili: 500, 1000, 2000, 3000 mm	

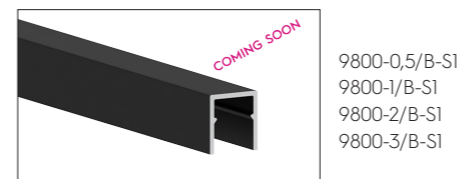
## ACCESSORI PER BINARIO

TRACK ACCESSORIES

### COVERS

COVERS

Colori disponibili:  
Available colours: **B** nero black RAL 9005



Cover per fissaggio a superficie del binario 9800C-.../B  
(lunghezza: 500, 1000, 2000, 3000 mm)  
Surface-mount cover for track 9800C-.../B  
(length: 500, 1000, 2000, 3000 mm)

**B**



Cover per fissaggio trimless del binario 9800C-.../B  
(lunghezza: 500, 1000, 2000, 3000 mm)  
Trimless-mount cover for track 9800C-.../B  
(length: 500, 1000, 2000, 3000 mm)

**B**

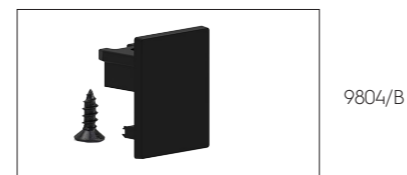


Cover per fissaggio a sospensione del binario 9800C-.../B  
(lunghezza: 500, 1000, 2000, 3000 mm)  
Surface-mount cover for track 9800C-.../B  
(length: 500, 1000, 2000, 3000 mm)

**B**

### TAPPI

END CAPS



Tappo di chiusura con vite di blocco per binario 9800C-.../B  
Plastic end cap for 9800C-.../B

**B**



Tappo di chiusura con vite di blocco per cover 9800-...-S1  
Plastic end cap for 9800-...-S1 cover

**B**



Tappo di chiusura con vite di blocco per cover 9800-...-S3  
Plastic end cap for 9800-...-S3 cover

**B**



Tappo di chiusura con vite di blocco per cover 9800-...-S7  
Plastic end cap for 9800-...-S7 cover

**B**

**CONNESSIONI**  
CONNECTIONS



9801/B

Testata di alimentazione iniziale a scomparsa con cavo  
*Initial recessed end feed with cable*

B

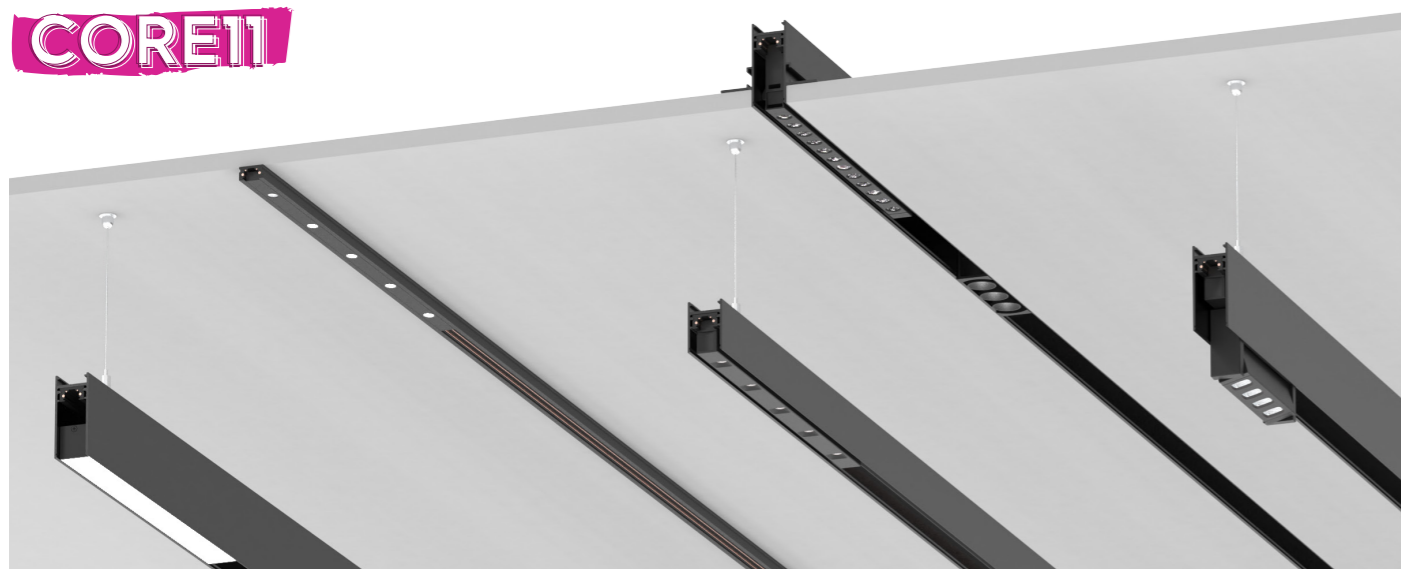


9803/B

Giunto elettrico passante  
*Electrical jointing connection*

B

**CORE11**



CORE11 è il sistema di binari più recente sviluppato con il concetto CORE. Il core è lui stesso un binario, realizzato con un **polimero proprietario** che mantiene le **caratteristiche meccaniche ed elettriche** di un binario standard. Ha le stesse dimensioni e forma di un binario micro ST1, garantendo così **compatibilità con connessioni e accessori** e senza la necessità di una doppia scorta.

La personalizzazione del core con pellicole conferisce un **tocco estetico** alle applicazioni a superficie, mentre l'uso di cover in alluminio rende possibili tutti gli altri tipi di installazione. Le cover possono essere personalizzate nel colore, nella finitura, nella forma e nelle dimensioni, offrendo così la massima libertà e flessibilità a tutte le applicazioni, anche dove attualmente viene utilizzata la gamma EVO.

CORE11 is the latest track system developed with CORE concept. The core is a track itself, made of a **proprietary polymer** which maintains the **mechanical and electrical features** of a standard track. It has the same size and shape as a micro ST1 track, thus ensuring **connections and accessories compatibility** and no need for a double stock.

Core customisation with films gives an **aesthetic touch** to surface applications while the use of aluminium covers makes all the other installation types possible. Covers can be customized in colour, finishing, shape and size thus giving the maximum freedom and flexibility to all applications, even where EVO range is currently used.

micro ST1

Profilo in alluminio estruso + inserto in PVC con conduttori  
*Extruded aluminium profile + separated PVC with conductors*

CORE11

Binario in polimero proprietario  
*One piece proprietary polymer track*

**Stesse dimensioni del binario micro ST1**  
*Same size as micro ST1 track*

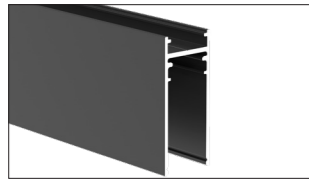
**COME SCEGLIERE IL TUO BINARIO**  
*HOW TO CHOOSE THE TRACK YOU NEED*

**BINARI A SUPERFICIE**  
*SURFACE TRACKS*

	9600C-.../B	<p>Colore nero Lunghezze disponibili: 490, 990, 1990, 2990 mm</p> <p><i>Black color Available lengths: 490, 990, 1990, 2990 mm</i></p>	
	9600C-.../B-F1	<p>Colore champagne Lunghezze disponibili: 500, 1000, 2000, 3000 mm</p> <p><i>Champagne color Available lengths: 500, 1000, 2000, 3000 mm</i></p>	
	9600C-.../B-F2	<p>Colore acciaio Lunghezze disponibili: 500, 1000, 2000, 3000 mm</p> <p><i>Stainless color Available lengths: 500, 1000, 2000, 3000 mm</i></p>	
	9600C-.../B-F3	<p>Colore argento Lunghezze disponibili: 500, 1000, 2000, 3000 mm</p> <p><i>Natural color Available lengths: 500, 1000, 2000, 3000 mm</i></p>	

**COVERS**  
COVERS

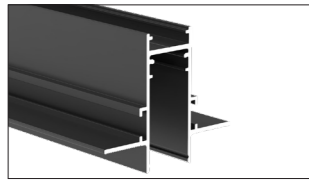
Colori disponibili: **B** nero  
Available colours: **B** black RAL 9005



9600-0,5/B-M2  
9600-1/B-M2  
9600-2/B-M2  
9600-3/B-M2

Cover per fissaggio a sospensione con biemissione del binario 9600C-.../B  
(lunghezza: 500, 1000, 2000, 3000 mm)  
*Biemission suspended-mount cover for track 9600C-.../B*  
(length: 500, 1000, 2000, 3000 mm)

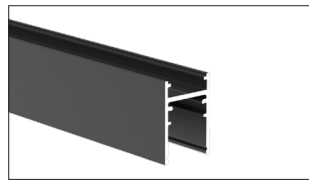
**B**



9600-0,5/B-M5  
9600-1/B-M5  
9600-2/B-M5  
9600-3/B-M5

Cover per fissaggio trimless del binario 9600C-.../B  
(lunghezza: 500, 1000, 2000, 3000 mm)  
*Trimless cover for track 9600C-.../B*  
(length: 500, 1000, 2000, 3000 mm)

**B**

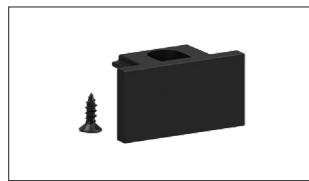


9600-0,5/B-M6  
9600-1/B-M6  
9600-2/B-M6  
9600-3/B-M6

Cover per fissaggio a sospensione con biemissione del binario 9600C-.../B  
(lunghezza: 500, 1000, 2000, 3000 mm)  
*Biemission suspended-mount cover for track 9600C-.../B*  
(length: 500, 1000, 2000, 3000 mm)

**B**

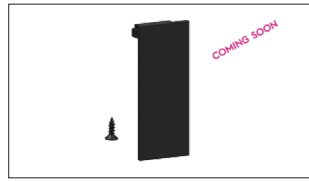
**TAPPI**  
END CAPS



9604C/B

Tappo di chiusura con vite di blocco per binario 9600C-.../B...  
*Plastic end cap for 9600C-.../B...*

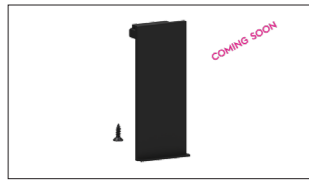
**B**



9604/B-M2

Tappo di chiusura con vite di blocco per cover 9600-...-M2  
*Plastic end cap for 9600-...-M2 cover*

**B**



9604/B-M5

Tappo di chiusura con vite di blocco per cover 9600-...-M5  
*Plastic end cap for 9600-...-M5 cover*

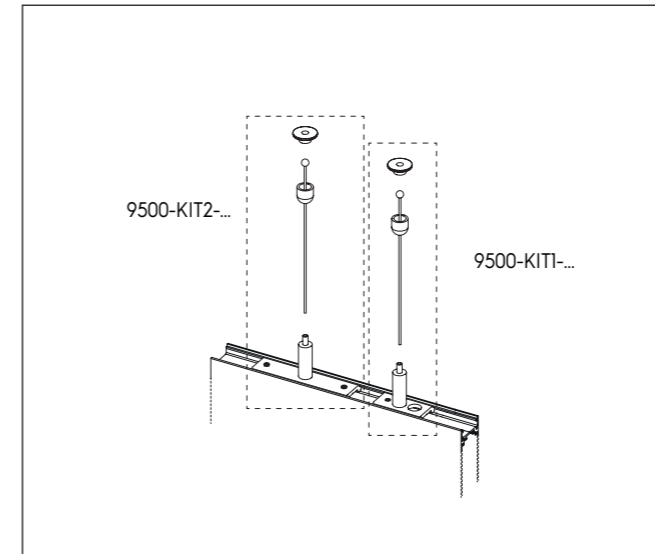
**B**



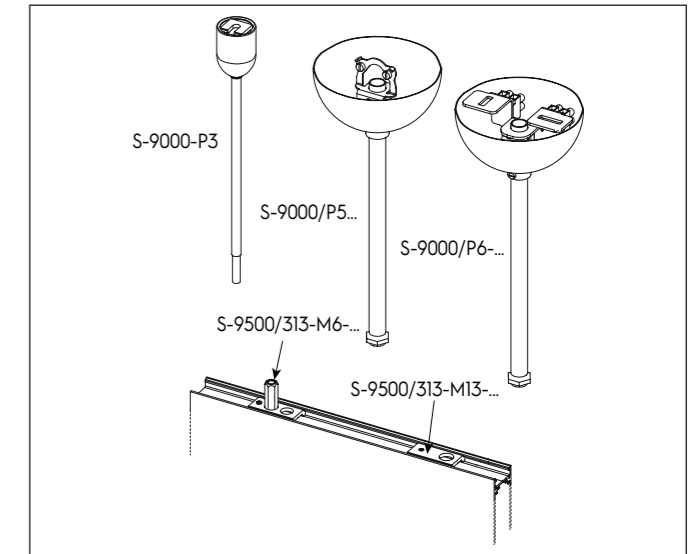
9604/B-M6

Tappo di chiusura con vite di blocco per cover 9600-...-M6  
*Plastic end cap for 9600-...-M6 cover*

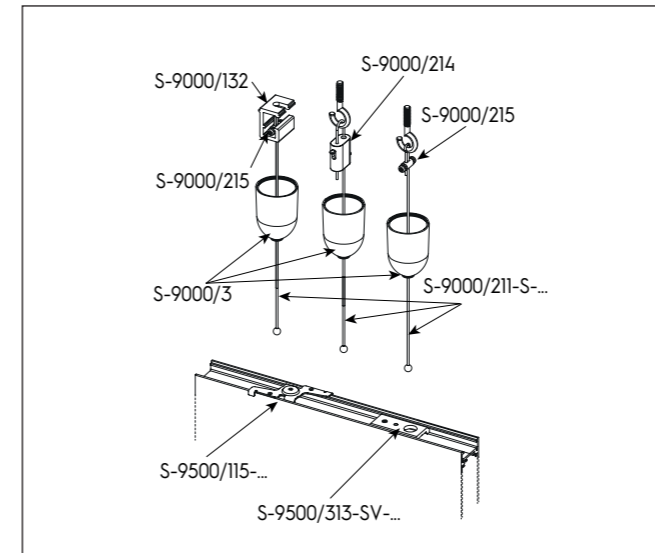
**B**



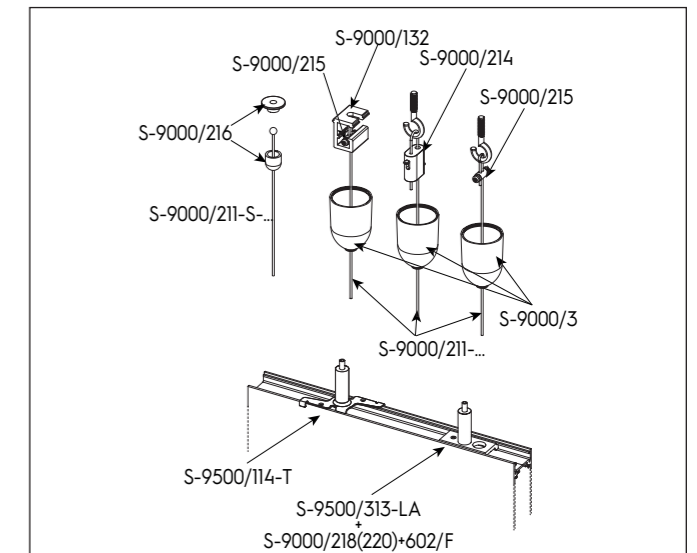
Kit completi per fissaggio a sospensione  
*Complete suspension kit*



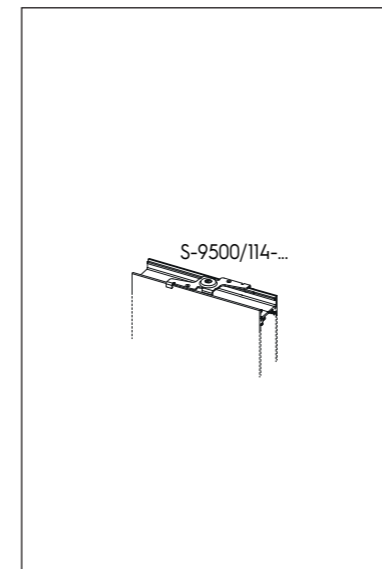
Set per fissaggio a sospensione  
*Suspension sets*



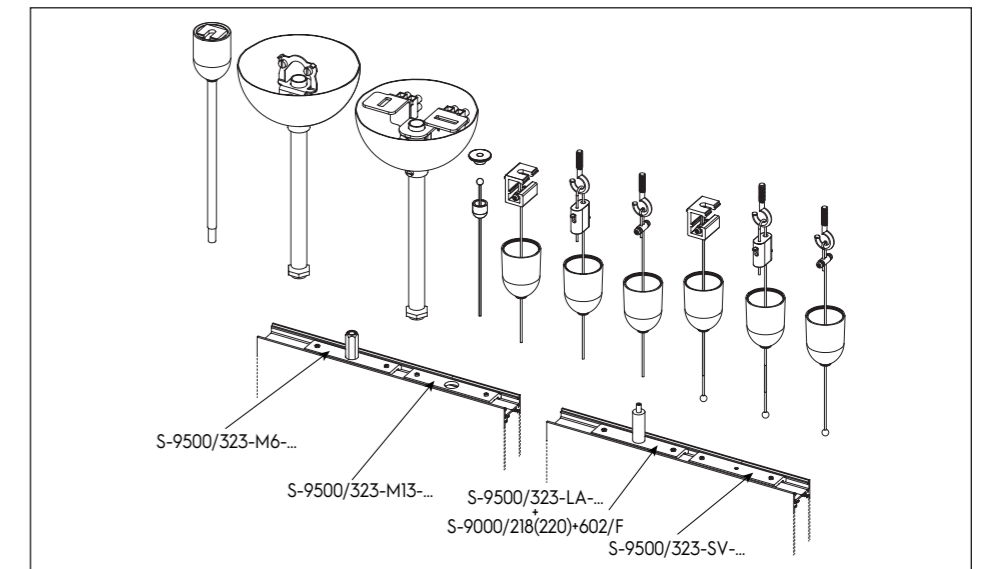
Accessori per sospensione con regolazione a plafone  
*Suspension accessories with ceiling adjustment*



Accessori per sospensione con regolazione a binario  
*Suspension accessories with track adjustment*



Accessori per fissaggio a plafone  
*Ceiling fixing accessories*

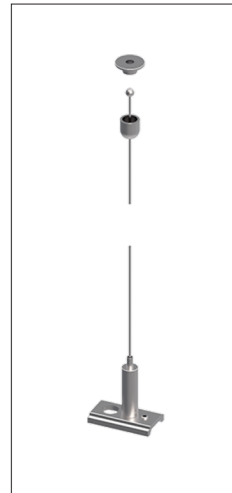


Accessori per giunzioni in fila continua  
*Accessories for "in row" use junctions*

**KIT COMPLETI PER IL FISSAGGIO A SOSPENSIONE**  
COMPLETE SUSPENSION KITS

Colori disponibili: **B** nero RAL 9005 **alluminio grezzo**  
Available colours: **black** **raw aluminium**

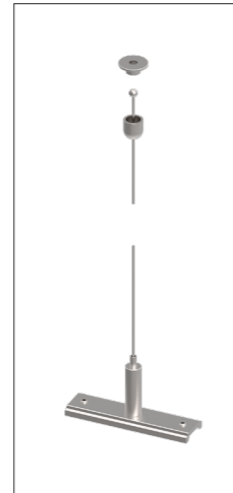
**BG** nero Effetto gofrato  
**black** **Embossed effect**



**9500-KIT1-1,5**  
**9500-KIT1-3**  
**9500-KIT1-5**

Composto da:  
· rosone metallico sferico con foro  
· filo in acciaio Ø 1,5mm (L=1500/3000/5000mm)  
con estremità sferica  
· staffa con tenditore automatico

Includes:  
· round head ceiling attachment  
· steel cable Ø 1,5mm (L=1500/3000/5000mm)  
with spherical end  
· bracket with automatic gripper



**9500-KIT2-1,5**  
**9500-KIT2-3**  
**9500-KIT2-5**

Composto da:  
· rosone metallico sferico con foro  
· filo in acciaio Ø 1,5mm (L=1500/3000/5000mm)  
con estremità sferica  
· staffa con tenditore automatico

Includes:  
· round head ceiling attachment  
· steel cable Ø 1,5mm (L=1500/3000/5000mm)  
with spherical end  
· bracket with automatic gripper



**SET PER FISSAGGIO A SOSPENSIONE**  
SUSPENSION SETS



**S-9000-P3-...**

Composto da:  
· staffa per fissaggio a soffitto  
· dado M6  
· rosone plastico  
· barra filettata M6 (L=1000mm)

Includes:  
· ceiling bracket  
· M6 nut  
· plastic cup  
· M6 threaded bar (L=1000mm)

**B**



**S-9000-P5-...**

Composto da:  
· gancio di fissaggio  
· tige metallica (L=1200mm)  
· rosone metallico

Includes:  
· ceiling hook  
· metal stem (L=1200mm)  
· metal cup

**B**



**S-9000-P6-P-...**

Composto da:  
· staffa per fissaggio a soffitto  
· rosone metallico (Ø 100mm)  
· tige filettata M13 (L= 1200mm) con  
controdado  
· 2 morsetti da 2P 400V-32A; T: 125°C;  
sez. 4mm<sup>2</sup> + morsetto di terra dedicato

Includes:  
· ceiling bracket  
· metallic cup (Ø 100mm)  
· M13 threaded stem (L=1200mm) with  
counter-nut  
· 2 2P terminal blocks 400V-32A; T: 125°C;  
sect. 4mm<sup>2</sup> + dedicated earth terminal block

**B**

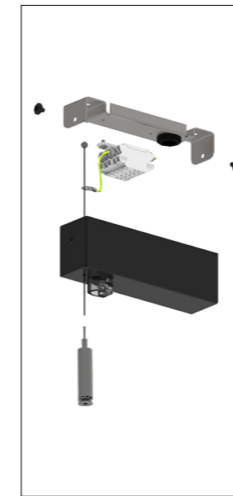


**S-9000-P6-S-...**

Composto da:  
· staffa per fissaggio a soffitto  
· rosone metallico (Ø 100mm)  
· tige filettata M13 (L= 1200mm) con  
controdado

Includes:  
· ceiling bracket  
· metallic cup (Ø 100mm)  
· M13 threaded stem (L=1200mm) with  
counter-nut

**B**

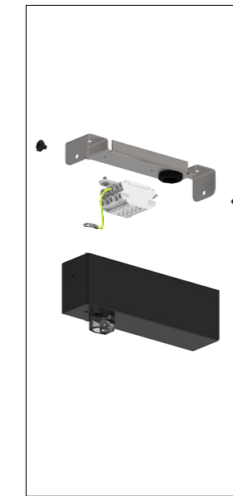


**SET-RS/...-3**

Composto da:  
· staffa per fissaggio a soffitto  
· 1 morsetto 2675/SP/43 con cavo di terra  
· filo in acciaio Ø 1,5mm (L=3m) con estremità  
sferica  
· rosone metallico  
· tenditore automatico

Includes:  
· ceiling bracket  
· 1 terminal block 2675/SP/43 with earth wire  
· steel cable Ø 1.5mm (L=3m) with spherical  
end  
· metal cup  
· automatic lock

**BG**



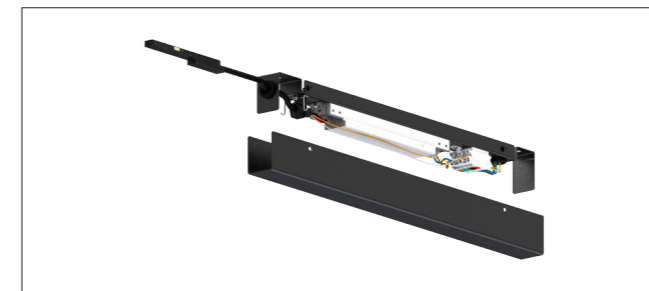
**SET-RS/...**

Composto da:  
· staffa per fissaggio a soffitto  
· 1 morsetto 2675/SP/43 con cavo di terra  
· rosone metallico

Includes:  
· ceiling bracket  
· 1 terminal block 2675/SP/43 with earth wire  
· metal cup

**BG**

**BOX DRIVER**  
BOX DRIVER



**9600/P-100E-...-C1-N**

Composto da:  
· staffa per fissaggio a soffitto  
· alimentatore 230Vac/48Vdc 100W  
SELV  
· testata di alimentazione  
· cavo di alimentazione testata (20mm)  
· rosone metallico

Includes:  
· ceiling bracket  
· driver 230Vac/48Vdc 100W SELV  
· end-feed  
· end-feed power wire (20mm)  
· metallic cup

**B** Goffrato  
**Embossed**



**9600/P-100E-...-SP-N**

Composto da:  
· staffa per fissaggio a soffitto  
· alimentatore 230Vac/48Vdc  
100W SELV  
· testata di alimentazione  
· cavo di alimentazione testata (2000mm)  
· rosone metallico

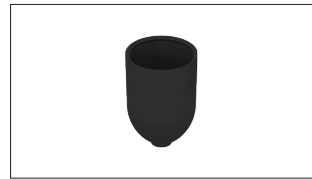
Includes:  
· ceiling bracket  
· driver 230Vac/48Vdc 100W SELV  
· end-feed  
· end-feed power wire (2000mm)  
· metallic cup

**B** Goffrato  
**Embossed**

**ACCESSORI SINGOLI PER IL FISSAGGIO DELLE COVER**  
COVERS FIXING SINGLE ACCESSORIES

Colori disponibili: **B** nero RAL 9005  alluminio grezzo raw aluminium

**ROSONI**  
CUPS



S-9000/3-B

Rosone plastico per filo in acciaio Ø 1.5mm  
Plastic cup for steel cable Ø 1.5mm

**B**

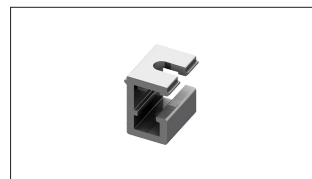


S-9000/216

Rosone in ottone cromato per fissaggio a soffitto  
Chrome plated brass round head ceiling



**STAFFE PER FISSAGGIO A PLAFONE**  
CEILING FIXING BRACKET



S-9000/132

Staffa per fissaggio a plafone per sospensioni  
Ceiling bracket for suspensions



**GANCI PER FISSAGGIO A PLAFONE**  
CEILING FIXING HOOK



S-9000/232

Gancio zincato con foro (Ø13mm) per fissaggio tige  
Galvanized hook with fixing hole (Ø13mm) for stem



**CLIP**  
CLAMPS



S-9500/114-B

Clip in acciaio verniciato  
Clamp in painted steel

**B**



S-9500/114-T-B

Clip in acciaio verniciato. Tenditore in acciaio nichelato  
Clamp in painted steel. Gripper in nickel-plated steel

**B**

Goffrato  
Embossed



S-9500/115  
S-9500/115-B

Clip in acciaio verniciato  
Clamp in painted steel

**B**

Goffrato  
Embossed



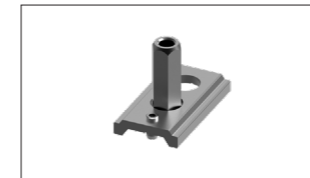
S-9500/313-LA

Staffa corta per sospensioni  
Short bracket for suspensions



S-9500/323-LA

Staffa lunga per sospensioni  
Long bracket for suspensions



S-9500/313-M6

Staffa corta per sospensioni  
Short bracket for suspensions



S-9500/323-M6

Staffa lunga per sospensioni  
Long bracket for suspensions



S-9500/313-M13

Staffa corta per sospensioni  
Short bracket for suspensions



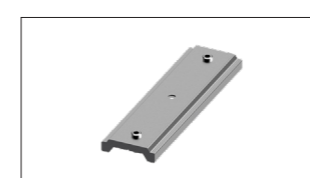
S-9500/323-M13

Staffa lunga per sospensioni  
Long bracket for suspensions



S-9500/313-SV

Staffa corta per sospensioni  
Short bracket for suspensions



S-9500/323-SV

Staffa lunga per sospensioni  
Long bracket for suspensions



**CAVI**  
CABLES



S-9000/211-...

Filo in acciaio Ø1,5mm  
Steel cable Ø 1,5mm  
(...=L: 1,5/3/5m)





S-9000/211-S...

Filo in acciaio con terminale a sfera  $\varnothing 1,5\text{mm}$   
Steel cable with spherical end  $\varnothing 1,5\text{mm}$   
(...L: 1,5/3/5m)



**TIGE**  
STEM



S-9000-1,2/604-B

Tige in ferro verniciato con dado e filetto M13X1 (L=1,2m)  
Painted metal stem with M13X1 end + nut (L=1,2m)



**TENDITORI**  
GRIPPERS



S-9000/214

Tenditore automatico  
Automatic lock



S-9000/215

Tenditore a vite  
Screw gripper



S-9000/218

Tenditore automatico M5 con foro laterale (da usare con vite 602/F fornita separatamente)  
Automatic M5 threaded gripper with side hole (to be used with 602/F screw supplied separately)



S-9000/220

Tenditore automatico snodato M5 con foro laterale (da usare con vite 602/F fornita separatamente)  
Automatic M5 threaded jointed gripper with side hole (to be used with 602/F screw supplied separately)



602/F

Vite per bloccaggio tirante sulla staffa  
Set screw for gripper on the bracket



**ADATTATORI** (mutuati da sistema **micro** ad eccezione di 9659...)  
ADAPTERS (same as micro system, except 9659...)

Colori disponibili: **B** nero  
Available colours: black



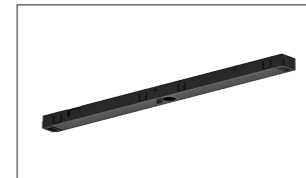
9609/B \*

Adattatore meccanico snodato per faretto singolo da utilizzare nel binario curvo  
Mechanical single spot adapter flexible for use in curved tracks



9619-M/B

Adattatore meccanico per faretto singolo  
Mechanical single spot adapter



9619-M1/B

Adattatore meccanico per faretto singolo  
Mechanical single spot adapter



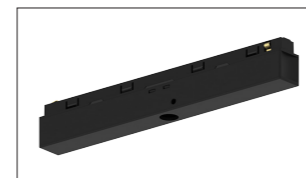
9620/B

Adattatore per connessione elettrica schede LED  
Adapter for LED board electrical connection



9629/B

Adattatore per doppio faretto  
Double spot adapter



9659C-166/B

Adattatore crossover con alloggiamento per led driver  
Crossover adapter with LED driver housing



**ADATTAORE CROSSOVER**  
CROSSOVER ADAPTER

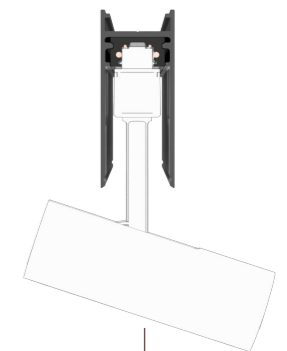
Grazie all'uso di uno speciale adattatore "crossover" i prodotti LIGHT INSIDE EVO possono essere utilizzati nel sistema COREII.  
Thanks to the use of a special "crossover" adapter LIGHT INSIDE EVO products can be used in COREII system.



Adattatore crossover inserito nel COREII a doppia emissione  
Crossover adapter inserted into COREII double emission



M22 e spotlight con adattatore crossover  
SENZAFINE M22 and spotlight with crossover adapter



Spotlight con adattatore crossover inserito nel COREII doppia emissione  
Spotlight with Crossover adapter inserted into COREII double emission



**ACCESSORI DEGLI ADATTATORI**  
ADAPTERS ACCESSORIES

Colori disponibili:  
Available colours: **B** nero  
black



S-9619/M6-B

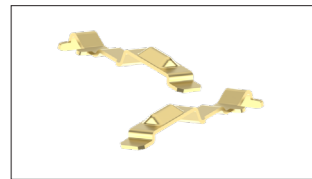
Kit di rotazione M6 per 9619-M1/B e 9629/B  
M6 rotation kit for 9619-M1/B and 9629/B

**B**



S-9619-M/M6

Raaccordo con filetto esterno M6 per 9619-M/B  
Nipple with external M6 thread for 9619-M/B



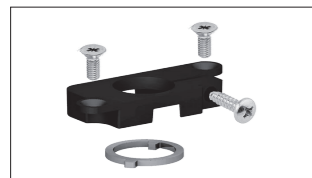
S-9619/41  
S-9619/42

Contatti per adattatori 9619... 9620... 9629...  
Contacts for adapters 9619... 9620... 9629...



S-9619-D/42

Contatti per adattatori 9619... 9620... 9629...  
Contacts for adapters 9619... 9620... 9629...



S-9519/5-B

Kit di rotazione per 9659...  
Rotation kit for 9659...

**B**



S-9519/M8

Raccordo M8 per S-9519/5-...  
Nipple M8 for S-9519/5-...



S-9519/M10

Raccordo M10 per S-9519/5-...  
Nipple M10 for S-9519/5-...



S-9009/T-INS

Inserto per cablaggio adattatore 9659...  
Installation tool insert for adapter 9659... wiring



S-9009/T-HAN

Manico per inserto per cablaggio adattatori  
Installation tool handle for adapters wiring

Immagine esemplificativa  
Image for reference only

**CONNESSIONI (mutuate da sistema micro)**  
CONNECTIONS (same as micro system)

Colori disponibili: **B** nero  
Available colours: black



9601-E/...

Testata di alimentazione  
End feed

**B**



9601-S/...

Testata di alimentazione a scomparsa con cavo (L: 2500mm)  
Concealed end-feed with wire (L: 2500mm)

**B**



9603/...

Giunto passante  
Jointing connector

**B**



9611/...

Giunto a L  
L feed

**B**



9612/...

Giunto regolabile a L soffitto-parete  
Adjustable L feed ceiling-wall

**B**



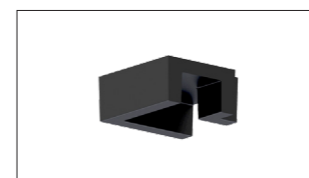
9618-S/...

Giunto flessibile  
Adjustable corner

**B**

**ACCESSORI DELLE CONNESSIONI**  
CONNECTIONS ACCESSORIES

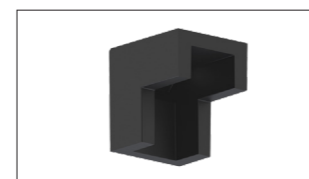
Colori disponibili: **B** nero  
Available colours: black



9605-O/...

Coprigiunto angolare orizzontale  
Horizontal corner joint cover

**B**



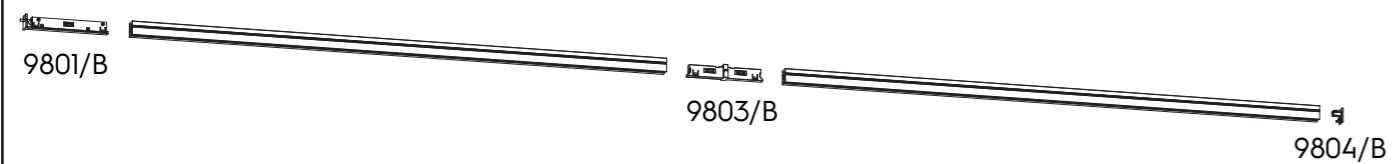
9605-V/...

Coprigiunto angolare verticale  
Vertical corner joint cover

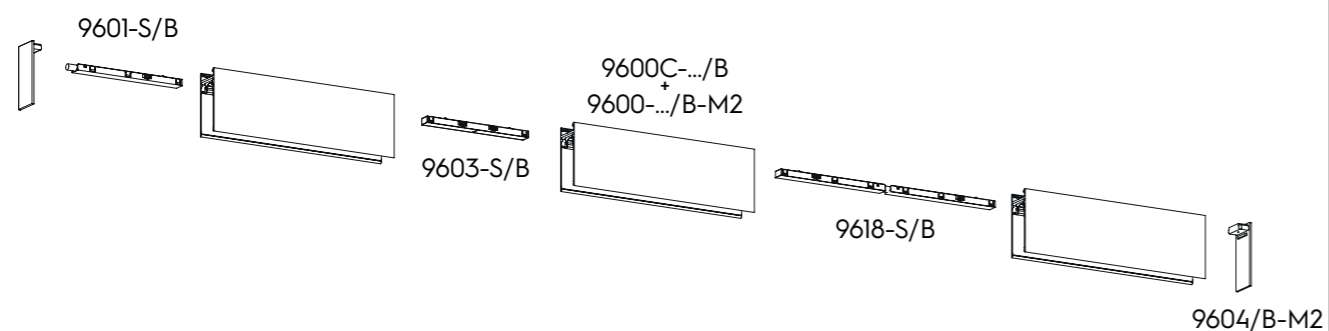
**B**

**ESEMPI DI COMPOSIZIONE**  
COMPOSITION EXAMPLE

**CORE5**



**CORE11**



**INFORMAZIONI / INFORMATION**

Il distributore ha l'obbligo di informare l'utente sulle modalità di utilizzo di tutti i componenti forniti.  
Materiali, disegni, programma di fabbricazione e confezioni possono subire modifiche o variazioni senza obbligo di preavviso.  
Si declina ogni responsabilità per eventuali errori di stampa.

*The distributor is obliged to provide its customers with guidance on the correct use of all components supplied.  
Materials, designs, our development program and packages may be subjected to changes without notice.  
We decline all responsibility for any misprint.*

A.A.G. STUCCHI s.r.l. u.s.  
Via IV Novembre 30/32, 23854  
Olginate (LC) - ITALY  
Ph. +39-0341-653111  
Fax +39-0341-653250  
info@aagstucchi.it

A.A.G. STUCCHI NORTH AMERICA, INC.  
5080 North Royal Atlanta Drive  
Tucker, GA 30084 - USA  
Ph. +1-404-806-5399  
northamerica@aagstucchi.com

A.A.G. STUCCHI ASIA PACIFIC LTD.  
Unit 05, 20/F., W50, No.50 Wong Chuk Hang Road,  
Hong Kong  
Ph. +852-2578-8988  
Fax +852-2571-5039  
hongkong@aagstucchi.hk

A.A.G. STUCCHI SHANGHAI LTD.  
Rm 1109, No.1555, Kong Jiang Rd, YangPu District,  
200092, Shanghai, China  
Ph. +86 021 80213518  
Fax +86 021 80213506  
Mobile +86 13601972149  
east@aagstucchi.hk

aagstucchi.it



Aggiornamento Marzo 2024  
March 2024 update