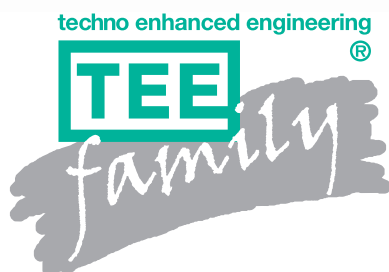
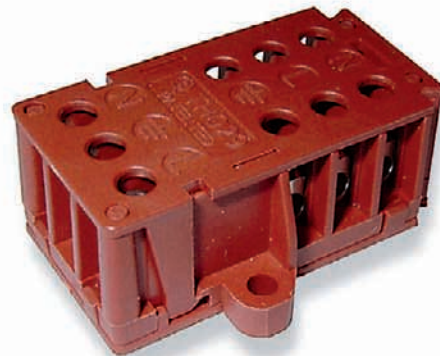
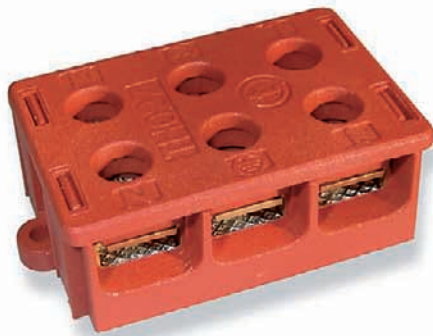




TEEBLOCK

Soluzioni compatte di connessione lineare a bussola

Compact linear terminal blocks metal inserts



Indice di Sezione *Section Index*

Caratteristiche generali

104

General characteristics

Catalogo *Catalogue*



108

TH026



110

TH027



112

TH029

TEEBLOCK

Soluzioni compatte di connessione lineare a bussola
Compact linear terminal blocks metal inserts

Descrizione generale

General description

La famiglia **TEEBLOCK** raggruppa soluzioni di **connessione lineare a bussola di piccole dimensioni in tecnopolimero PA66 FV VO UL94** ad elevata resistenza meccanica e termica. Gli articoli **TEEBLOCK** sono disponibili nelle seguenti versioni:

- TH026: **connessioni lineari a bussola** a 2, 3 e 5 poli (disponibili anche in **tecnopolimero PPS VO UL94 max. 200°C**)
- TH027: **connessioni lineari a carrello** a 2+2 e 3+3 poli
- TH029: **blocchetto ripartitore di corrente a bussola** a 2+2 e 3+3 poli

Tutti i prodotti **TEEBLOCK** sono omologati  a 4° 32A - 450V - T125.

The **TEEBLOCK** family groups compact linear terminal blocks with metal inserts, **having small dimensions, of PA66 FV VO UL94** polyamide with high mechanical and thermal resistance. The **TEEBLOCK** range is available in the following versions:

- TH026: **2, 3 and 5 poles terminal blocks** (available also in **PPS VO UL94 max 200°C polyamide material**)
- TH027: **2+2 and 3+3 poles terminal blocks with special metal inserts**
- TH029: **2+2 and 3+3 poles current distributor metal inserts**

All of the **TEEBLOCK** products are  approved for 4° 32A - 450V - T125 .

TH026



2, 3 POLI
2, 3 POLES



5 POLI
5 POLES



2, 3 POLI
2, 3 POLES

T 200°C



5 POLI
5 POLES

TH027



2+2, 3+3 POLI
2+2, 3+3 POLES

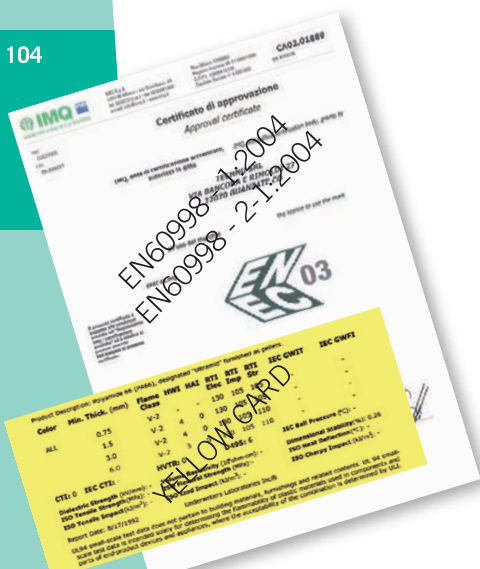
TH029



2+2, 3+3 POLI
2+2, 3+3 POLES



RoHS

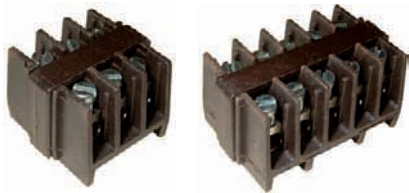
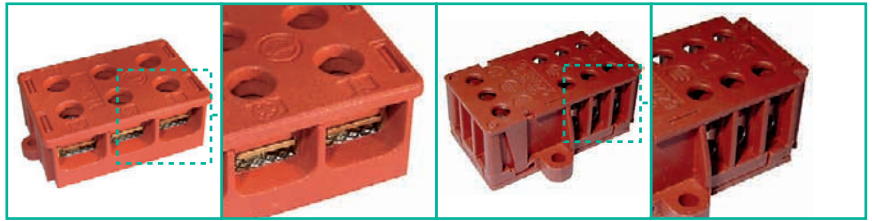


Cura dei dettagli. Affidabilità e sicurezza per l'impianto

Details care, reliability and safety of the product

In fase di progettazione lo studio attento del design garantisce affidabilità e sicurezza del prodotto. **L'involucro plastico esterno evita il contatto accidentale con le parti attive.**

During project and design it was foreseen to have an external protection shell to avoid accidental contact with active parts. This is to guarantee the safety and reliability of our products.



T 200°C

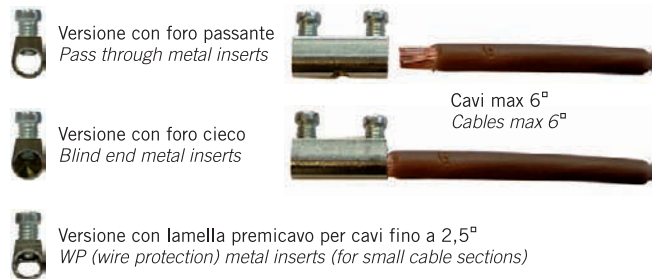
La ricerca dei materiali conferisce al prodotto elevate prestazioni, affidabilità e durata nel tempo.

The raw material research ensures high performance products, reliability and long life products.

Le **bussole** contenute nelle connessioni TEEBLOCK sono in **ottone nichelato con viti imperdibili in acciaio zincato e passivato** e sono disponibili in differenti versioni (vedi figura). Le bussole hanno **capacità di connessione di cavi fino a 6°**. Per cavi di sezione fino a 1° si consiglia l'aggiunta di un puntalino.

The metal inserts of the TEEBLOCK terminal blocks are nickel plated brass with zinc passivated anti-screw screws and are available in different versions (see figure).

The metal inserts have cable connection capacity up to 6°. For cable sections up to 1°, it is recommended the addition of a sleeve.

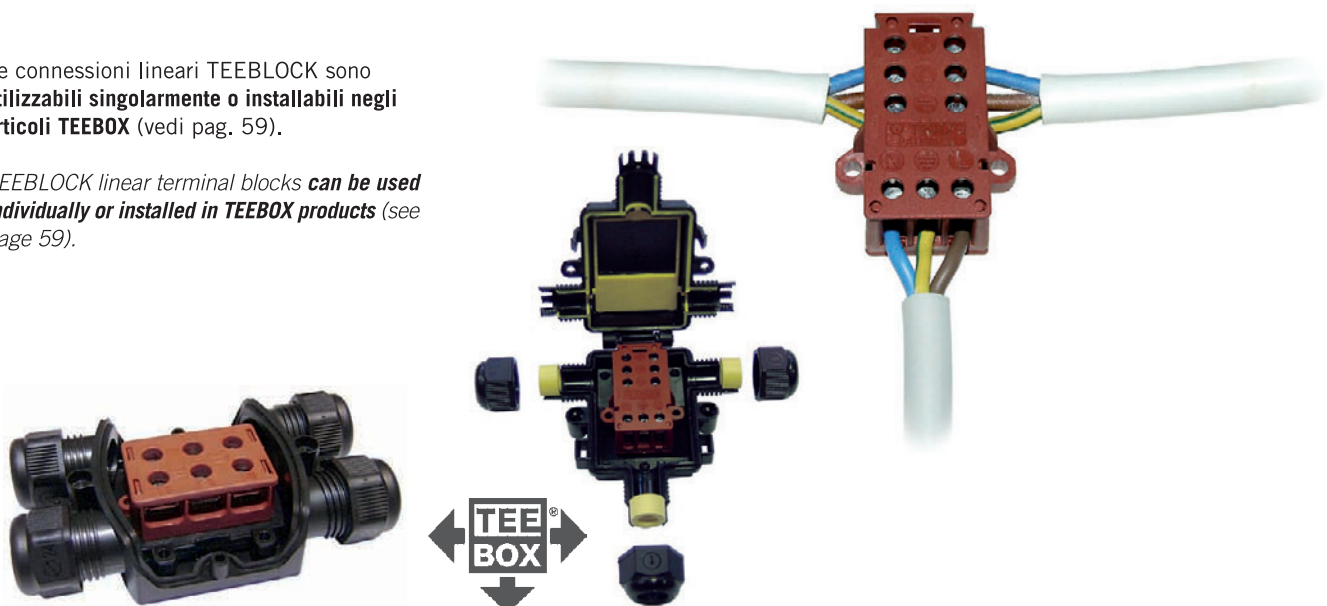


Soluzioni modulari. Massima flessibilità di utilizzo

Modular solutions. Maximum use flexibility

Le connessioni lineari TEEBLOCK sono **utilizzabili singolarmente o installabili negli articoli TEEBOX** (vedi pag. 59).

TEEBLOCK linear terminal blocks can be used individually or installed in TEEBOX products (see page 59).



TH029 **Innovazione di prodotto**
Product innovation

NEW

La novità recentemente presentata da Techno è un **blocchetto ripartitore** di corrente della famiglia **TEEBLOCK (2+2 e 3+3 poli)** da utilizzare singolarmente o negli articoli **TEEBOX**.

Grazie ad un semplice sistema interno di connessione delle polarità, **non sarà più necessario attorcigliare i trefoli**, basterà inserirli uno alla volta negli appositi fori per garantire la connessione corretta delle polarità. **L'impianto funzionerà in totale sicurezza con un notevole vantaggio di semplicità e velocità dell'installazione.**

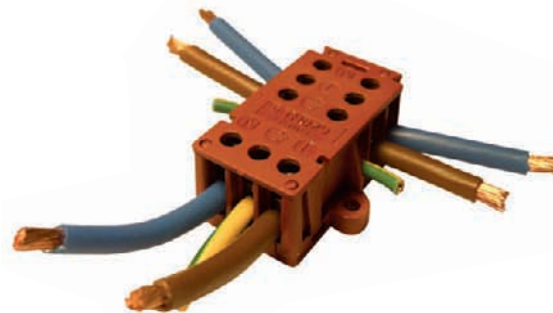
A recent development presented by Techno is a **current distributor** of the **TEEBLOCK** family (2+2 and 3+3 poles) to be used individually or in **TEEBOX** products.

The wiring is intuitive and guarantees the right connection of cables according to the right polarity thanks to a simple inner connection system. **Easy to install and time savings, it avoids the top of wires to be twisted.**

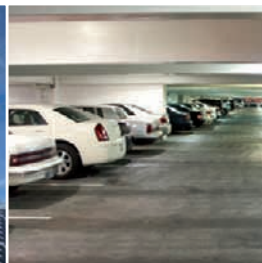
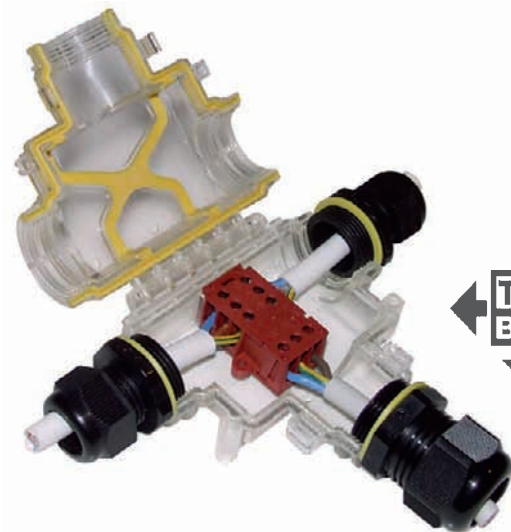


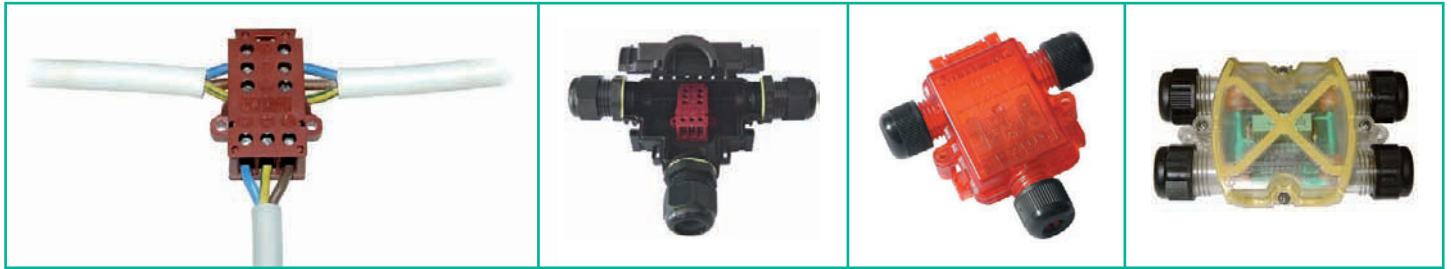
NO

Ieri ...
Yesterday...



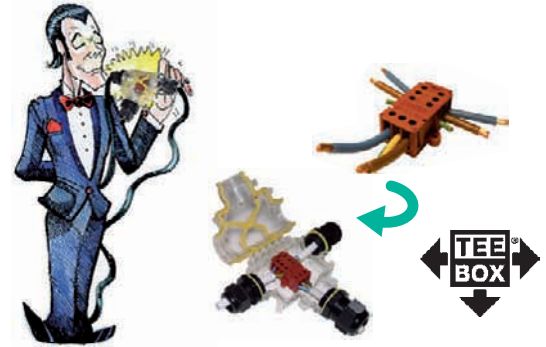
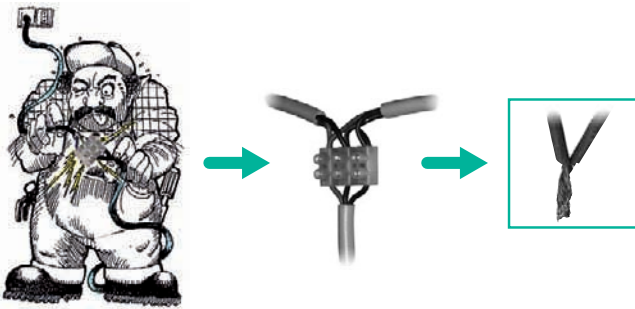
Oggi!
Today!





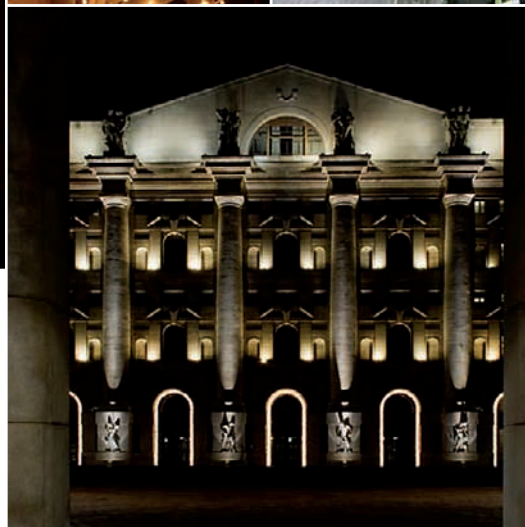
Ieri ... la morsettiera!
Yesterday... the terminal block!

Oggi...il blocchetto ripartitore!
Today... the distributor block!



Le applicazioni

The applications

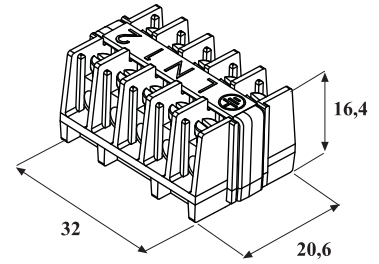
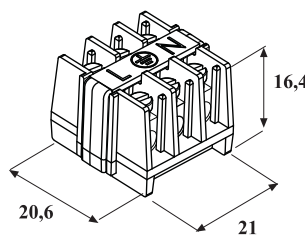


La Borsa di Milano
Milan Stock Exchange

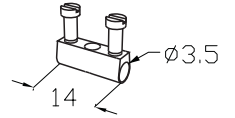


TH026

2-3-5 Poli



Capacità di connessione fino a 6[□]
Connection capability up to 6[□]



Morsettiera a bussola in ottone nichelato 3-5 poli con viti imperdibili M3 in acciaio zincato passivato.

Nickel plated brass insert terminal block 3-5 poles with M3 captive screws in zinc plated steel.

Dati tecnici - Technical data

4 [□]	32 A	450V ~	PTI175
PA 66	T125° C		
PPS	T200° C		

Materie prime - Raw materials

Materia plastica - Plastics

PA66 UL94 FV VO GWT 960°C

	Marrone - Brown	-20°C
		+125°C

PPS UL94 VO

	Nero - Black	+200°C
--	--------------	--------

Bussole- Insert

M3 Acciaio zincato passivato
Zinc plated steel

Ottone nichelato Nickel brass	Bussola STD STD insert	1	
	Bussola WP WP insert	2	

Norme - Standards

EN 60998-1:2004
EN 60998-2-1:2004

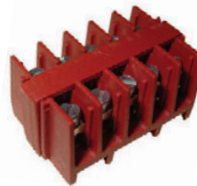


Codice - Part number

T H B . 0 2 6 . X X X

PA 66 FV VO 125 °C

5 poli poles



THB.026.A1A	
THB.026.A2A	

3 poli poles



THB.026.B1A	
THB.026.B2A	

2 poli poles



THB.026.C1A	
THB.026.C2A	

PPS VO 200 °C

5 poli poles



THB.026.A1B	
THB.026.A2B	

3 poli poles



THB.026.B1B	
THB.026.B2B	

2 poli poles



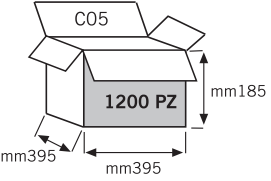
THB.026.C1B	
THB.026.C2B	

Eventuali modifiche e migliorie sui dati tecnici o sul prodotto potranno essere effettuate senza preavviso.
All technical data or other eventual product modifications and improvements can be carried out without notice



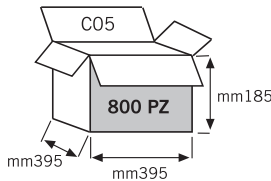
Kit di fornitura non assemblato THB
Unassembled kit THB

THB.026.BXX
THB.026.CXX



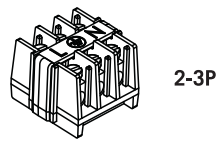
1200 PZ

mm395 mm395 mm185



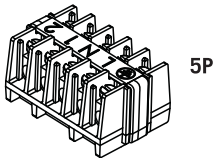
800 PZ

mm395 mm395 mm185



2-3P

pz 1200

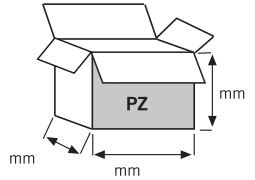


5P

pz 800

Kit di fornitura con versionamenti e confezionamenti speciali THK
Special custom packed version THK

THK.026.XXX



PZ

mm mm mm

Kit di fornitura imbustati THR
Fare riferimento a catalogo THR
Retail packed kit THR
Please refer to THR Retail Catalogue

THR.026.SXX



C63

25 CONF

mm160 mm400 mm205

VERSIONE A "3P"
"3P" VERSION



C63

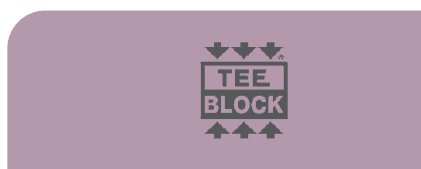
20 CONF

mm160 mm400 mm205

VERSIONE A "5P"
"5P" VERSION



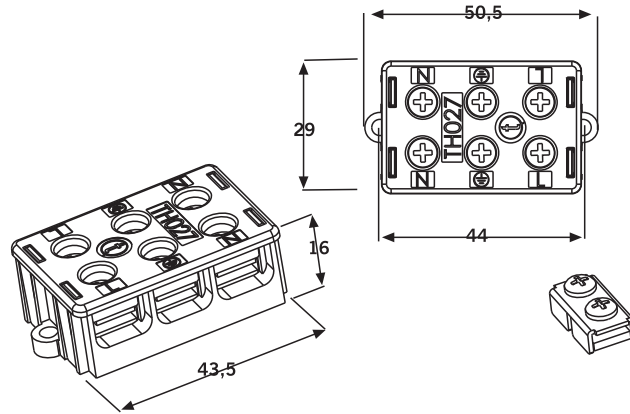
1 CONF
5 PZ





TH027

2-3 Poli



Capacita' di connessione fino a 6[□]
Connection capability up to 6[□]

Morsettiere a carrello in ottone nichelato 2+2, 3+3 poli con viti imperdibili in acciaio zincato passivato.

Nickel plated brass rising clamp terminal block, 2+2, 3+3 poles, with zinc passivated steel captive screws.

Dati tecnici - Technical data

32A

T125

450V~

PTI175

Codice - Part number

T H C . 0 2 7 . A X A

3 poli poles



THC.027.A1A

2 poli poles




THC.027.A2A

Materie prime - Raw materials

Materia plastica - Plastics

PA66GF UL94 V0 GWT 960°C

 Marrone - Brown

-20°C

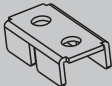
+125°C

Bussole- Insert



M3,5 X 7,5

Acciaio zincato passivato
Zinc plated steel



Ottone nichelato
Nickel plated brass



Acciaio zincato passivato
Zinc plated steel

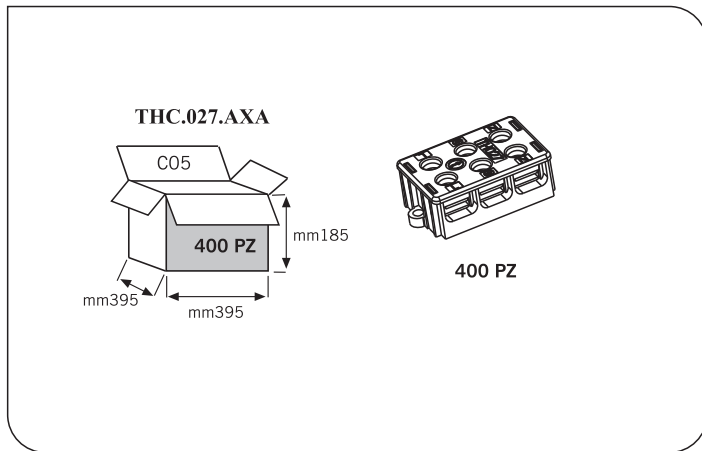
Norme - Standards

EN 60998-1:2004
EN 60998-2-1:2004

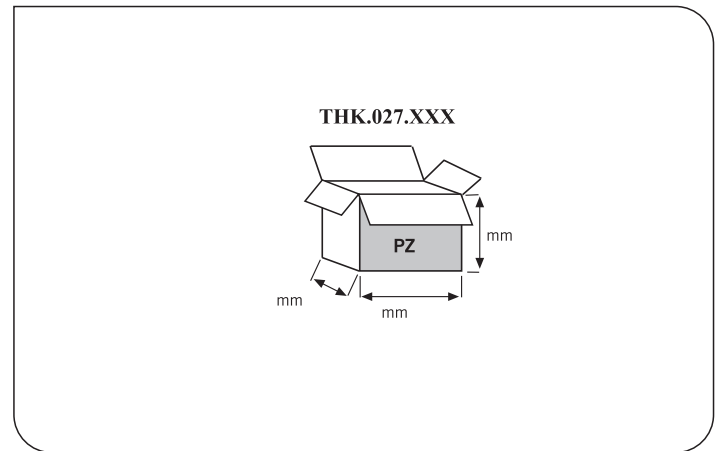


Eventuali modifiche e migliorie sui dati tecnici o sul prodotto potranno essere effettuate senza preavviso.
All technical data or other eventual product modifications and improvements can be carried out without notice

Kit di fornitura non assemblato THC
Unassembled kit THC



Kit di fornitura con versionamenti e confezionamenti speciali THK
Special custom packed version THK



Kit di fornitura imbustati THR
 Fare riferimento a catalogo THR
Retail packed kit THR
 Please refer to THR Retail Catalogue

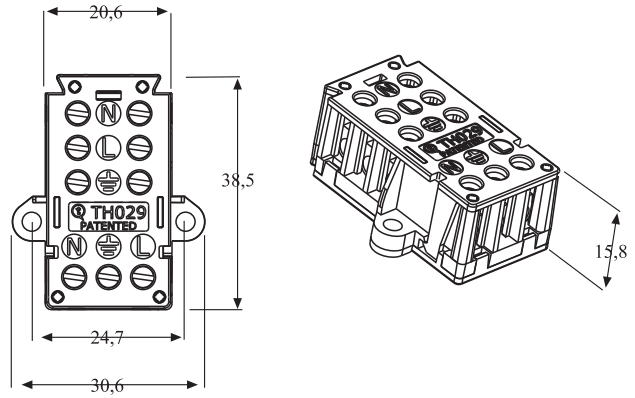




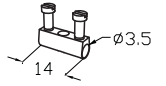
TH029

PATENTED

2+2
3+3
Poli



Capacità di connessione fino a 6[□]
Connection capability up to 6[□]



Morsettiera ripartitore di corrente a T con bussola in ottone nichelato 2+2, 3+3 poli con viti imperdibili M3 in acciaio zincato passivato.

2+2, 3+3 pole T shape terminal block current dispatcher with nickled brass bush and M3 captive screws in zinc plated steel.

Dati tecnici - Technical data

4 [□]	32 A	450V~	PTI175
T125°C			

Codice - Part number

T H B . 0 2 9 . A X A

3 poli
poles



THB.029.A1A

Materie prime - Raw materials

Materia plastica - Plastics

PA66 UL94 FV V0 GWT 960°C

Marrone - Brown

-20°C

+125°C

Bussole- Insert

M3
T

Acciaio zincato passivato
Zinc plated steel

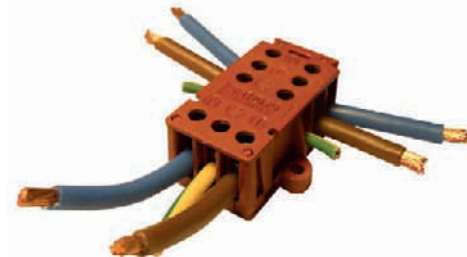


Ottone nichelato
Nickel plated brass

2 poli
poles



THB.029.A2A



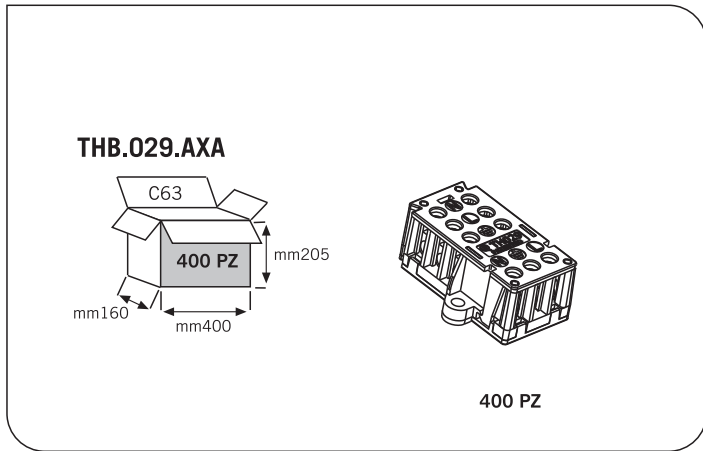
Norme - Standards

EN 60998-1:2004
EN 60998-2-1:2004

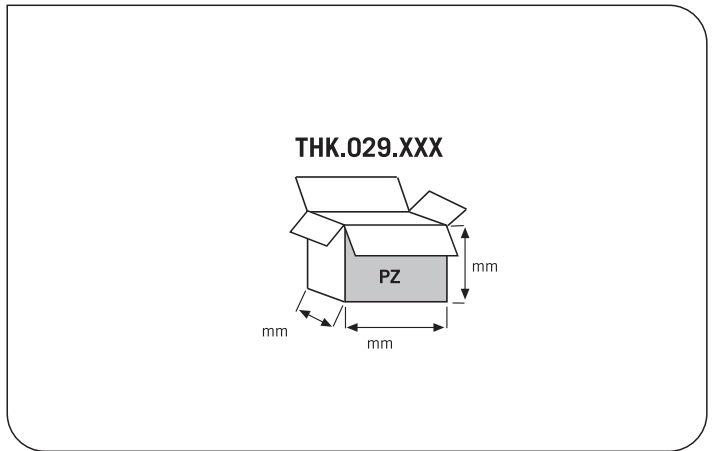


Eventuali modifiche e migliorie sui dati tecnici o sul prodotto potranno essere effettuate senza preavviso.
All technical data or other eventual product modifications and improvements can be carried out without notice

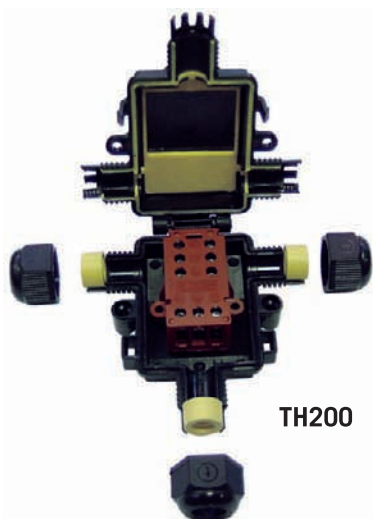
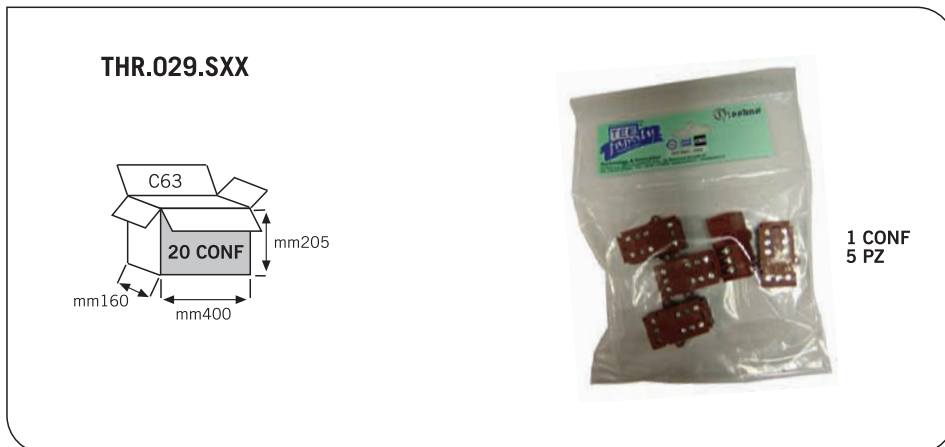
Kit di fornitura non assemblato THB
Unassembled kit THB



Kit di fornitura con versionamenti e confezionamenti speciali THK
Special custom packed version THK



Kit di fornitura imbustati THR
 Fare riferimento a catalogo THR
Retail packed kit THR
 Please refer to THR Retail Catalogue





TEEPLUG

Soluzioni protette di connessione presa-spina

Protected plug-socket connecting solutions



techno enhanced engineering



Indice di Sezione *Section Index*

	116	Caratteristiche generali <i>General characteristics</i>
Catalogo <i>Catalogue</i>		
	124	TH022
	126	TH023 2p
	128	TH023 3p
	130	TH023 3p AG
	132	TH028
	134	TH380 (MINI-TEEPLUG)
	136	TH382 (MINI-TEEPLUG)
	138	TH384 IP54 (MINI-TEEPLUG)
	140	TH384 IP66 / IP68 (MINI-TEEPLUG)
	142	TH388
	144	TH404
	146	TH405
	148	TH406
	150	Accessori <i>Accessories</i>
	152	Fogli istruzione <i>Instruction sheets</i>



TEEPLUG (IP20, IP65, IP68 5m)

Soluzioni protette di connessione presa-spina
Protected plug-socket connecting solutions

Descrizione generale General description

La famiglia **TEEPLUG** raggruppa soluzioni di connessione di tipo presa-spina ad elevato grado di protezione (fino a **IP68 a 5m di profondità**). I prodotti TEEPLUG sono disponibili nelle seguenti versioni con dimensioni e tipologie di aggancio differenti:

- TH388: Connessioni presa-spina ad aggancio-sgancio rapido senza pressacavo (IP20)
- TH404: Connessioni presa-spina ad aggancio-sgancio rapido con pressacavo (IP65)
- TH405: Connessioni presa-spina con ghiera di fissaggio con pressacavo (IP68)

Tutti i prodotti TEEPLUG sono omologati

The **TEEPLUG** family groups plug-socket connecting solutions having high level protection (as far as IP68 at 5m depth). The TEEPLUG range is available in the following versions with different dimensions and types of locking:

- TH388: plug-socket solutions with quick locking-unlocking without cable gland (IP20)
- TH404: plug-socket solutions with quick locking-unlocking with cable gland (IP65)
- TH405: plug-socket solutions with fixing lock nut and cable gland (IP68)

All of the TEEPLUG are approved.



1 - **Canotto** esterno (corpo presa e corpo spina) in tecnopolimero PA66 V2 UL94 ad elevata resistenza meccanica e termica con pressacavi incorporati (-20°C/+125°C) (test report positivi a -40°C).
2 - **Modulo presa-spina** intercambiabile della famiglia TEEPLUG (vedi pag. 118) in tecnopolimero PA66 FV V0 UL94 con inserti in **ottone nichelato oppure in ottone argentato** e viti imperdibili da M3 in acciaio zincato e passivato.

3 - **Guarnizione** in silicone con eccellente modulo elastico e resistenza all'invecchiamento garantisce affidabilità nel tempo anche in condizioni gravose.

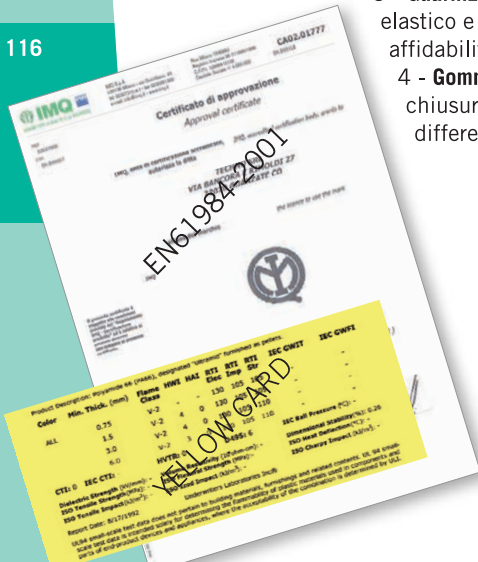
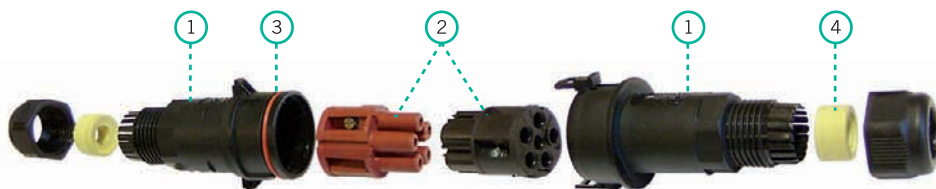
4 - **Gommini** in materiale TPE-V permettono una chiusura sicura aderendo perfettamente alle differenti tipologie di cavo in commercio.

1 - **External tube** (plug and socket bodies) PA66 V2 UL94 polyamide with high mechanical and thermal resistance with incorporated cable glands (-20°C/+125°C) (positive test report up to -40°C).

2 - **Interchangeable plug-socket module from the TEEPLUG family** (see page 118) in PA66 FV V0 UL94 polyamide with nickel plated brass or silver plated brass inserts and zinc passivated steel M3 anti-screw screws.

3 - **Silicon gasket** having an excellent elastic and aging resistance guarantees reliability in time even in heavy duty conditions.

4 - **Seals** in TPE-V material allow a safe closure and adherence to the different types of cable commercially available.



Cura dei dettagli. Affidabilità e sicurezza per l'impianto

Details care, reliability and safety of an installation

La **posizione delle guarnizioni** è stata attentamente studiata in fase di progettazione per garantire una **valida protezione dagli agenti esterni** (acqua e polveri) rendendo così il prodotto realmente affidabile e sicuro. Le versioni **TEEPLUG IP68** sono fornite con **tre guarnizioni in silicone**:

- **2 guarnizioni di sezione tonda** sul corpo spina (1 guarnizione per la versione IP65)
- **1 guarnizione di sezione quadra** sul fondo del corpo presa

La guarnizione in silicone è volutamente di colore rosso affinché non venga dimenticata in fase di assemblaggio del prodotto.

The silicon gasket is deliberately provided in red colouring to avoid forgetting its use during product installation.

*Gasket position has been carefully studied during the designing phase to guarantee a **valid protection from atmospheric agents** (water and dust), making the product really reliable and safe. **IP68 TEEPLUG** versions are supplied with **three different silicon gaskets**:*

- **2 round section gaskets** on plug body (1 gasket for the IP65 version)
- **1 square section gasket** on socket body bottom



I prodotti TEEPLUG sono **semplici da utilizzare grazie a sistemi di aggancio-sgancio rapido**.

La versione **IP65** è dotata di **ganci** volutamente **poco flessibili** per garantire un'**ottima tenuta agli strappi**.

Per lo sgancio è sufficiente sollevare con il dito entrambi i ganci.

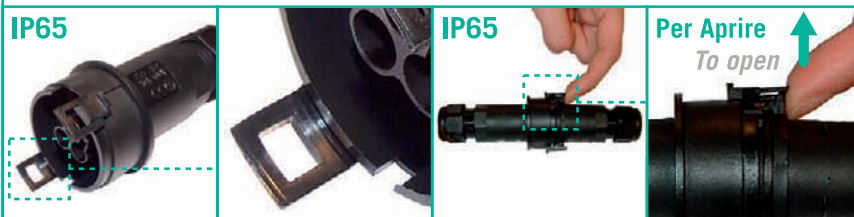
La versione **IP68** è dotata di una **ghiera filettata di blocco** da azionare dopo la connessione tra presa e spina per garantire un **maggior grado di protezione del prodotto**.

*TEEPLUG products are **simple to use thanks to fast locking-unlocking systems**.*

*The **IP65** version is provided with hooks intentionally not very flexible to guarantee an **excellent tearing safe locking**.*

To unlocking it is enough to lift both hooks with a finger.

*The **IP68** version is provided with a **threaded lock nut** to be fasten after the connection between plug and socket to guarantee a **better protection degree of the product**.*



Le versioni TEEPLUG IP68 per installazione a parete sono dotate di un **tappo di chiusura a protezione con cinturino di impermeabilità in silicone nero**.

Il **dado antirotazione garantisce la tenuta del corpo anche in condizione di vibrazione** della connessione (es. pompe e motori).

*IP68 TEEPLUG versions for panel installation are provided with a **protective closure cap with black silicon belt**.*


*The **anti-screw nut guarantees body safe locking even in vibration condition** of the connection (e.g. pumps and engines).*

**TH406
IP68**



Soluzioni modulari. Massima flessibilità di utilizzo

Modular solutions. Maximum use flexibility

I moduli presa-spina installabili nei prodotti TEEPLUG sono disponibili nelle versioni **2, 3, 5 e 6 poli** con capacità di connessione di cavi fino a 6°. Approvati  per 4° 32A - 400V.

Plug-socket modules which can be installed in TEEPLUG products are available in 2, 3, 5 and 6 poles versions with cable connection capacity up to 6°.  approved per 4° 32A - 400V.



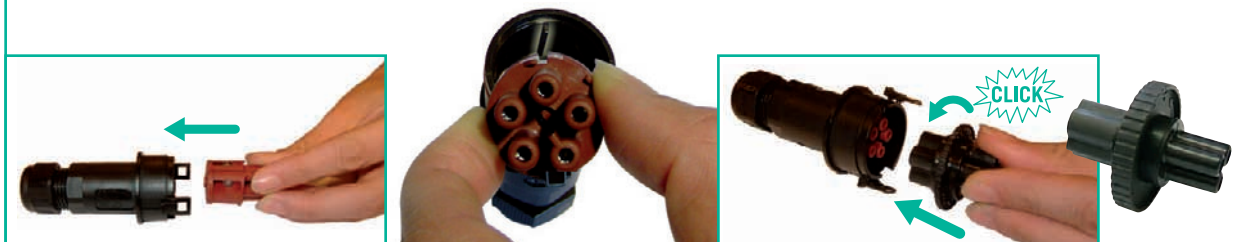
Gli inserti maschio-femmina contenuti nei moduli presa-spina sono in **ottone nichelato** oppure in **ottone argentato con viti imperdibili da M3 in acciaio zincato e passivato** e sono disponibili in differenti versioni (vedi immagine). Sono disponibili anche le versioni con pin cilindrici universali a crimpare (Ø 2mm) oppure la combinazione ibrida pin cilindrici a crimpare ed inserto a vite.

*Metal inserts of the plug-socket modules are **nickel plated brass** or **silver plated brass with zinc passivated steel M3 anti-screw screws** and available in different versions (see figure). Versions with universal crimped round pins (Ø 2mm) or hybrid solution crimped round pins and screw insert are also available.*



I moduli presa-spina sono installabili indistintamente nel corpo presa o spina con semplicità e funzionalità. L'inserimento dei moduli è intuitivo e veloce: **si inseriscono a pressione** fino in fondo rispettando la cava sul frutto e la sporgenza sul corpo. Si interviene poi con **l'apposita chiave in dotazione**, girando la stessa in senso antiorario fino ad identificarne il **"click"** di avvenuto aggancio.

*Plug-socket modules can be indistinctively easily installed in plug or socket body. The insertion of modules is intuitive and fast: they **have to be inserted with low finger pressure** respecting the module and the body track. Then it has to be used the **provided assembling tool**, turning it in counter clockwise until hearing the **"click"** sound of locking.*



L'uscita cavo del corpo presa e spina accetta **molteplici versioni di gommini intercambiabili** in funzione della tipologia e del diametro del cavo (max Ø 14mm). Il **dado** garantisce un **perfetto isolamento** del prodotto TEEPLUG e un **serraggio sicuro** del cavo installato.

Per cavi morbidi (in silicone o in gomma) e cavi di diametro piccolo sono a disposizione **adattatori** da inserire nel dado **per migliorare la compressione del gommino sul cavo**.

*The plug and socket body output can accept **many interchangeable versions of rubber seal** in function of the diameter and type of cable (max. Ø 14mm). **The nut** guarantees the **perfect isolation** of the TEEPLUG and **safe locking** of the installed cable. For soft cables (silicone or rubber) or small cable sections, **adaptors** are available to be inserted in the cable gland nut **to improve the rubber seal compression on the cable**.*



MINI-TEEPLUG (IP20, IP40, IP54, IP66, IP68 5m)

Soluzioni compatte e protette di connessione presa-spina

Compact and protected plug-socket connecting solutions

Descrizione generale

General description

La famiglia **MINI-TEEPLUG** raggruppa soluzioni di connessione di tipo presa-spina ad elevato grado di protezione (**fino a IP68 a 5m di profondità**) con dimensioni ridotte rispetto a TEEPLUG. Questi prodotti mantengono le stesse caratteristiche di prodotto ed elettriche delle versioni più grandi e quindi ideali per un'installazione protetta in spazi molto piccoli. I prodotti MINI-TEEPLUG sono disponibili nelle seguenti versioni:

- TH380: **Connessioni presa-spina ad aggancio-sgancio rapido senza pressacavo** (IP20)
- TH382: **Connessioni presa-spina ad aggancio-sgancio rapido con pressacavo** (IP40)
- TH384: **Connessioni presa-spina con ghiera di fissaggio con pressacavo** (IP54, IP66, IP68)

Le versioni IP20-IP40 sono ideali, ad esempio, per utilizzi interni, illuminazione da interno ed arredamento (controsoffitti).

*The **MINI-TEEPLUG** family groups plug-socket connecting solutions having high level protection (as far as IP68 at 5 m depth) with reduced dimension than TEEPLUG.*

These products maintain same products and electrical characteristics of bigger versions, so they are ideal for protected installation in small spaces.

The MINI-TEEPLUG range is available in the followings versions:

- TH380: **plug-socket solutions with quick locking-unlocking without cable gland** (IP20)
- TH382: **plug-socket solutions with quick locking-unlocking with cable gland** (IP40)
- TH384: **plug-socket solutions with fixing lock nut and cable gland** (IP54, IP66, IP68)

IP20 and IP40 versions are suitable for inner use, such as indoor lighting and furnishing (e.g. false ceiling).

1 - **Canotto** esterno (corpo presa e corpo spina) in tecnopolimero PA66 V2 UL94 ad elevata resistenza meccanica e termica (-20°C/+125°C), con pressacavi incorporati.

2 - **Modulo presa-spina** intercambiabile della famiglia TEEPLUG (vedi pag. 121) in tecnopolimero PA66 FV V0 UL94 con inserti in **ottone nichelato oppure in ottone argentato** e viti imperdibili da M3 in acciaio zincato e passivato.

3 - **Guarnizione** in silicone con eccellente modulo elastico e resistenza all'invecchiamento garantisce affidabilità nel tempo anche in condizioni gravose.

4 - **Gommini** in materiale TPE-V permettono una chiusura sicura aderendo perfettamente alle differenti tipologie di cavo in commercio.



1 - **External tube** (plug and socket bodies) PA66 V2 UL94 polyamide with high mechanical and thermal resistance (-20°C/+125°C) with incorporated cable glands.

2 - **Interchangeable plug-socket module from the TEEPLUG family** (see page 121) in PA66 FV V0 UL94 polyamide with nickel plated brass or silver plated brass inserts and zinc passivated steel M3 anti-screw screws.

3 - **Silicon gasket** having an excellent elastic and aging resistance guarantees reliability in time even in heavy duty conditions.

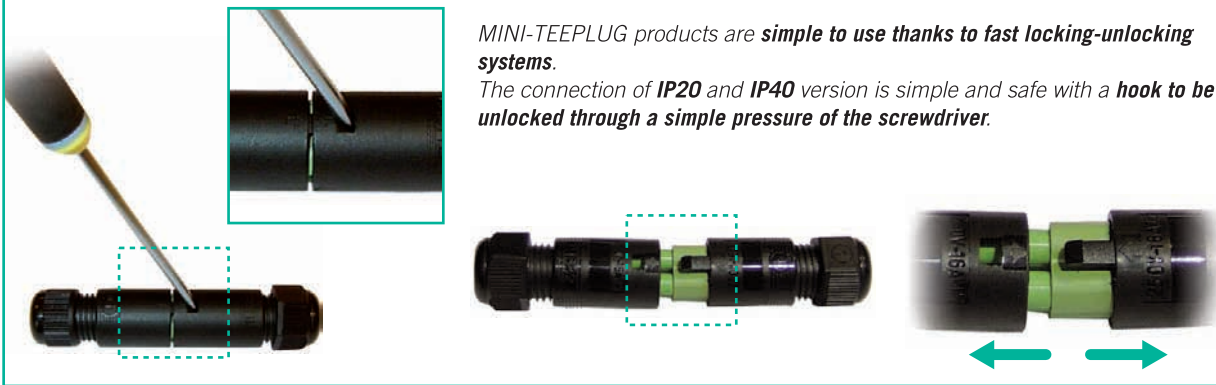
4 - **Seals** in TPE-V material allow a safe closure and adherence to the different types of cable commercially available.



Cura dei dettagli. Affidabilità e sicurezza per l'impianto

Details care, reliability and safety of an installation

I prodotti **MINI-TEEPLUG** sono semplici da utilizzare grazie a sistemi di aggancio-sgancio rapido. La connessione delle versioni **IP20-IP40** è semplice e sicura tramite un **gancio da disattivare con una semplice pressione del cacciavite**.



MINI-TEEPLUG products are simple to use thanks to fast locking-unlocking systems.

The connection of IP20 and IP40 version is simple and safe with a hook to be unlocked through a simple pressure of the screwdriver.

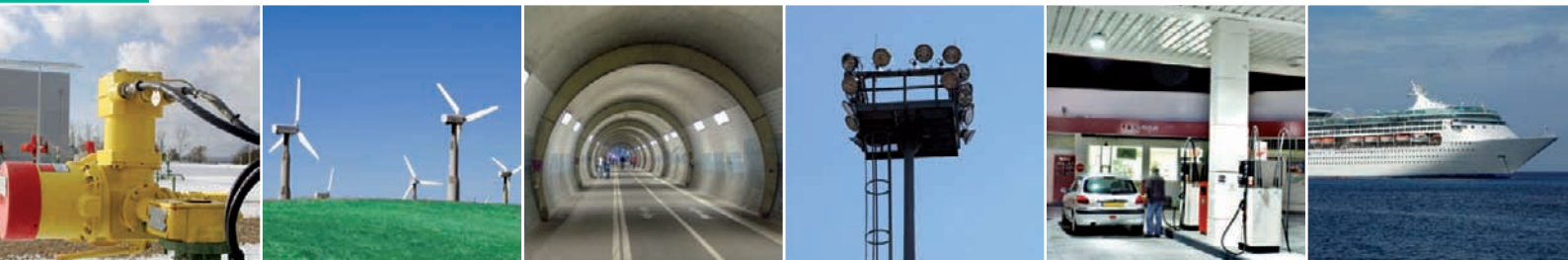
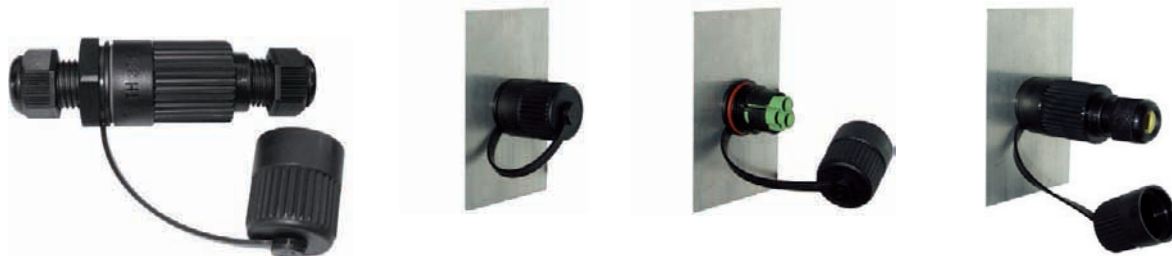
La versione **IP68** (testata anche **IP66**) è dotata di **2 guarnizioni in silicone rosso** e di una **ghiera filettata di blocco** da azionare dopo la connessione tra presa e spina per garantire una **maggior tenuta del prodotto**.

The IP68 version (tested even for IP66) is provided with 2 red silicon gaskets and with a threaded lock nut to be fasten after the connection between plug and socket to guarantee a better protection degree of the product.



Questa versione è già predisposta per una connessione sia lineare che a parete. Per quest'ultima è disponibile su richiesta un **tappo di chiusura a protezione con cinturino di impermeabilità in silicone nero**.

This version can be installed on panels. Moreover, it is available on demand a protective closure cap with black silicon belt.



Soluzioni modulari. Massima flessibilità di utilizzo

Modular solutions. Maximum use flexibility



I **moduli presa-spina** installabili nei prodotti MINI-TEEPLUG sono disponibili nelle versioni **2 e 3 poli con capacità di connessione di cavi fino a 6°**.

Plug-socket modules which can be installed in MINI-TEEPLUG products are available in 2 and 3 poles versions with cable connection capacity up to 6°.

Cavi max 6°
Cables max 6°

Gli **inserti maschio-femmina** contenuti nei moduli sono in **ottone nichelato** oppure in **ottone argentato con viti imperdibili da M3 in acciaio zincato e passivato** e sono disponibili in differenti versioni (vedi immagine). Sono disponibili anche le versioni con pin cilindrici universali a crimpare (Ø 2mm) oppure la combinazione ibrida pin cilindrici a crimpare ed inserto a vite.

Metal inserts of the plug-socket modules are nickel plated brass or silver plated brass with zinc passivated steel M3 anti-screw screws and available in different versions (see figure). Versions with universal crimped round pins (Ø 2mm) or hybrid solution crimped round pins and screw insert are also available.



Versione a vite nichelata
Nickel plated screw version

Versione a vite argentata
Silver plated screw version

Versione a crimpare
Crimped version

Versione ibrida
Hybrid version

Versione ibrida
Hybrid version

I **moduli presa-spina** sono installabili indistintamente nel corpo presa o spina con semplicità e funzionalità. L'inserimento dei moduli è intuitivo e veloce: **si inseriscono a pressione, rispettando la posizione del dente di aggancio, fino al "click" di avvenuto aggancio.**

Plug-socket modules can be indistinctively installed in plug or socket body. The insertion of modules is intuitive and fast: they have to be inserted with low finger pressure respecting hooking clip position until hearing the "click" sound of locking.




L'uscita cavo del corpo presa e spina, accetta molteplici **versioni di gommini intercambiabili** in funzione della tipologia e del diametro del cavo (max Ø 9,5mm). Il **dado** garantisce un **perfetto isolamento** del prodotto TEEPLUG e un serraggio sicuro del cavo installato. Per cavi morbidi (in silicone o in gomma) e cavi di diametro piccolo, **sono a disposizione adattatori** da inserire nel dado **per migliorare la compressione del gommino sul cavo.**

The plug and socket body output can accept many interchangeable versions of rubber seals in function of the diameter and type of cable (max. Ø 9,5mm). The nut guarantees the perfect isolation of the TEEPLUG and safe locking of the installed cable. For soft cables (silicone or rubber) or small cable sections, adaptors are available to be inserted in the cable gland nut to improve the rubber seal compression on the cable.



Massima versatilità di TEEPLUG e MINI-TEEPLUG

Maximum versatility of TEEPLUG and MINI-TEEPLUG

La **massima integrazione tra i prodotti TEEfamily** consente, ad esempio, di installare tra loro differenti versioni di MINI-TEEPLUG: in figura, combinazione di versioni con e senza pressacavo.

*The **maximum integration of the TEEfamily products** allows, for example, the installation of different MINI-TEEPLUG versions: shown in the picture there is a combination of two different versions with and without cable gland.*



I connettori della famiglia **TEEPLUG** possono essere **installati all'interno dei prodotti TEETUBE** (vedi pag. 21). Inoltre i connettori TEEPLUG possono essere utilizzati con entrata cavo da un lato e uscita a connessione plug dall'altro.

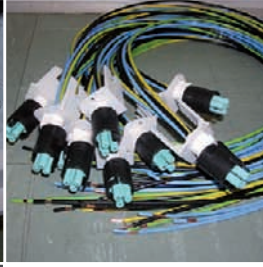
*The connectors of the **TEEPLUG** family can be **installed inside TEETUBE products** (see page 21). Furthermore it can be used with cable entry from one side and plug connection from the other.*



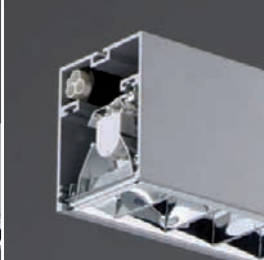
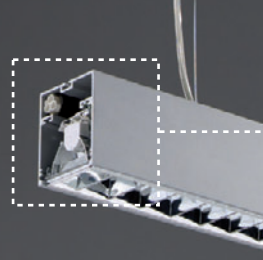
I prodotti TEEPLUG e MINI-TEEPLUG consentono anche l'**installazione di guida cavi** per particolari esigenze. Inoltre, sono compatibili con **guaine corrugate e metalliche**.

*TEEPLUG and MINI-TEEPLUG products also allow the **installation of cable guides** for particular needs and are also compatible with **corrugated and metallic conduits**.*





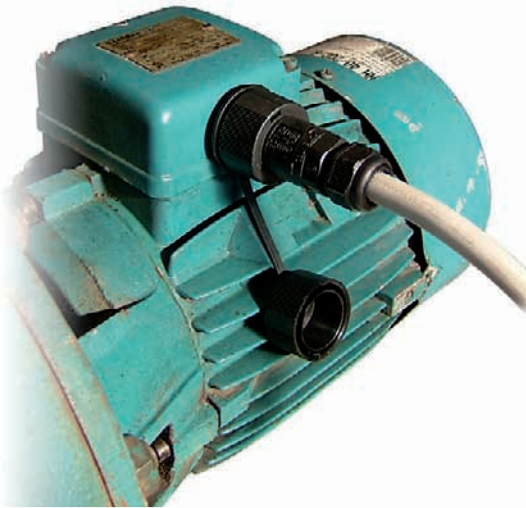
illuminazione da interno
Indoor lighting



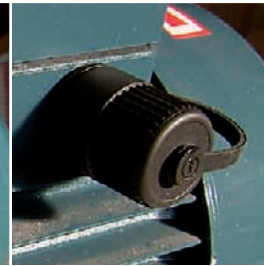
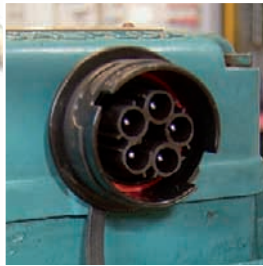
by Plexiform



by Connection Protection



Connessioni per elettropompe
Connection for electro-pump

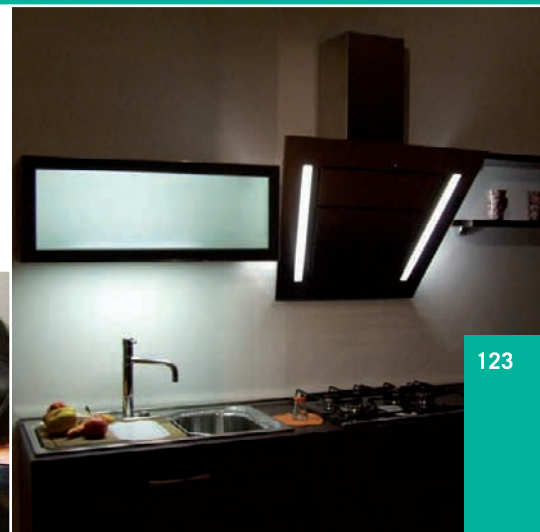


Le applicazioni

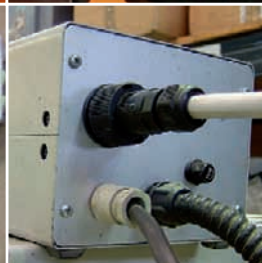
The applications



Alimentazione piccoli elettrodomestici
Small house holding appliances



Impianto frigorifero
Refrigerator machines

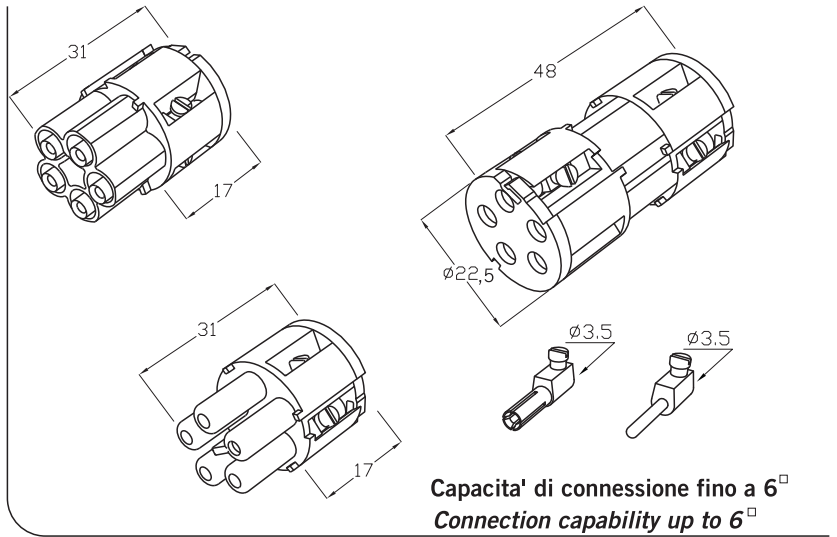




TH022

PATENTED

5 Poli



Capacità di connessione fino a 6[□]
Connection capability up to 6[□]

Connessione presa- spina 5 poli, per uso interno.
Facilità di cablaggio .Connessione a bussola o pin a crimpare oppure ibrida pin/bussola .

5 poles plug-socket connection, indoor use only.
Easy wiring. Pin crimp or bush connection, or hybrid pin crimp bush.

Dati tecnici - Technical data

32A	T125	400V ~	PTI175
Rated voltage	400 V		
Rated current	32 A		
Range of temperature	0-125°C		
Proof tracking index	PTI175		
Impulse withstand voltage	6 KV		

Materie prime - Raw materials

Materia plastica - Plastics

PA66GF UL94 V0 GWT 960°C

- Nero - Black
- Marrone-Brown
- Grigio - Grey RAL 7001
- Grigio - Grey RAL 7035

-20°C

+125°C

Bussole- Insert

- Ottone nichelato
Nickel plated brass
- AG=** Ottone Argentato
Silver plated brass
- M3** Acciaio zincato passivato
Zinc plated steel

Pin - Crimp

> Solo parte plastica - Plastic part only

- > Per pin cilindrici universali Ø 2
- > For universal cylindrical pin Ø 2

Norme - Standards

EN 61984-2001



Codice - Part number

T H B . 0 2 2 . X 5 A



THB.022.A5A Nero - Black

THB.022.A5A.AG Nero - Black



MALE-PLUG



THB.022.B5A Marrone - Brown

THB.022.B5A.AG Marrone - Brown



FEMALE-SOCKET (POWER)

Codice - Part number

T H F . 0 2 2 . X 5 A



THF.022.A5A Grigio - Grey RAL 7001



MALE-PLUG



THF.022.B5A Grigio - Grey RAL 7035



FEMALE-SOCKET (POWER)

Kit di fornitura non assemblato THB-F
Unassembled kit THB-F

THB.022.A5A.XX
THF.022.A5A.XX

mm395 mm395 mm185
1000 PZ

1000 PZ **PLUG**

THB.022.B5A.XX
THF.022.B5A.XX

mm395 mm395 mm185
1000 PZ

1000 PZ **SOCKET**

Kit di fornitura assemblato THZ
Assembled kit THZ

THZ.022.XXX.XX

mm395 mm395 mm185
500 PZ

500 PZ

Kit di fornitura con versionamenti e confezionamenti speciali THK
Special custom packed version THK

THK.022.XXX

mm mm mm
PZ

Kit di fornitura imbustati THR
Retail packed kit THR

THR.022.SXX.XX

mm160 mm400 mm205
50 CONF

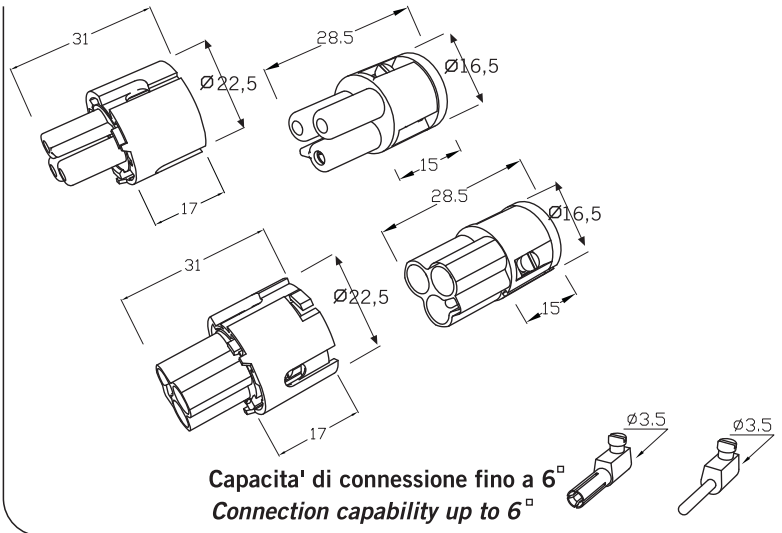
1 CONF
5 PZ

Possibilità di abbinamento tra THB022 e THF022
Possible to connect THB022 and THF022 with each other (hybrid)



TH023 PATENTED

2 Poli



Connessione presa- spina 2 poli, per uso interno.
Facilità di cablaggio .Connessione a bussola o pin a crimpare oppure ibrida pin/bussola .

2 poles plug-socket connection , indoor only.
Easy wiring. Pin crimp or bush connection, or hybrid pin crimp bush.

Dati tecnici - Technical data

32A	T125	400V ~	PTI175
Rated voltage		400 V	
Rated current		32 A	
Range of temperature		0-125°C	
Proof tracking index		PTI175	
Impulse withstand voltage		6 KV	

Materie prime - Raw materials

Materia plastica - Plastics

PA66GF UL94 V0 GWT 960°C

Giallo- Yellow

Grigio - Grey RAL 7035

-20°C

+125°C

Bussole- Insert



Ottone nichelato
Nickel plated brass
Ottone Argentato
Silver plated brass
Acciaio zincato passivato
Zinc plated steel

Pin - Crimp

> Solo parte plastica - Plastic part only

> Per pin cilindrici universali Ø 2
> For universal cylindric pin Ø 2



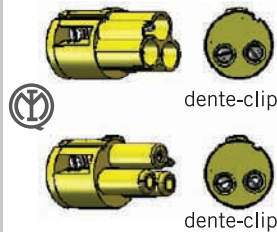
Norme - Standards

EN 61984:2001



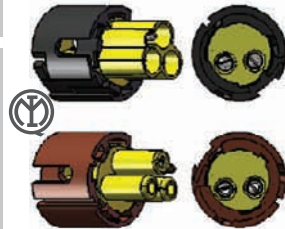
Codice - Part number

T H B . 0 2 3 . X 2 X



THB.023.A2C MALE-PLUG
THB.023.A2C.AG
Yellow

THB.023.B2C FEMALE-SOCKET (POWER)
THB.023.B2C.AG
Yellow

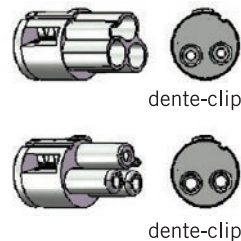


THB.023.A2B MALE-PLUG
THB.023.A2B.AG WITH ADAPTER
Black - Yellow

THB.023.B2B FEMALE-SOCKET (POWER)
THB.023.B2B.AG WITH ADAPTER
Brown - Yellow

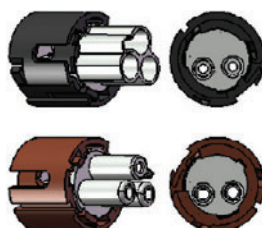
Codice - Part number

T H F . 0 2 3 . X 2 X



THF.023.A2C MALE-PLUG
Grey ral 7035

THF.023.B2C FEMALE-SOCKET (POWER)
Grey ral 7035



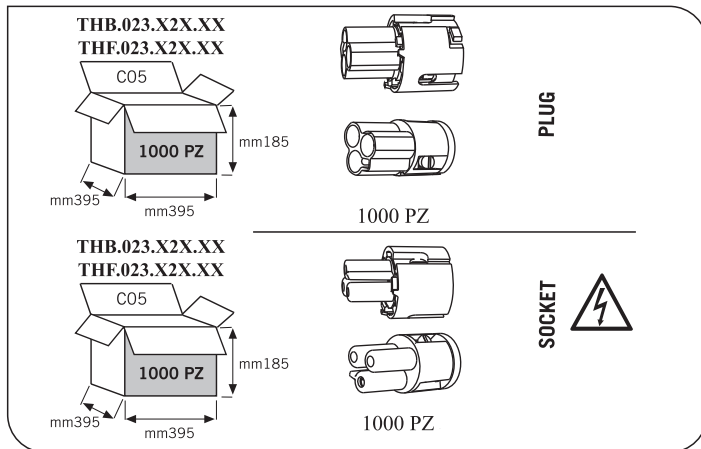
THF.023.A2B MALE-PLUG
WITH ADAPTER
Black - Grey RAL 7035

THF.023.B2B FEMALE-SOCKET (POWER)
WITH ADAPTER
Brown - Grey RAL 7035

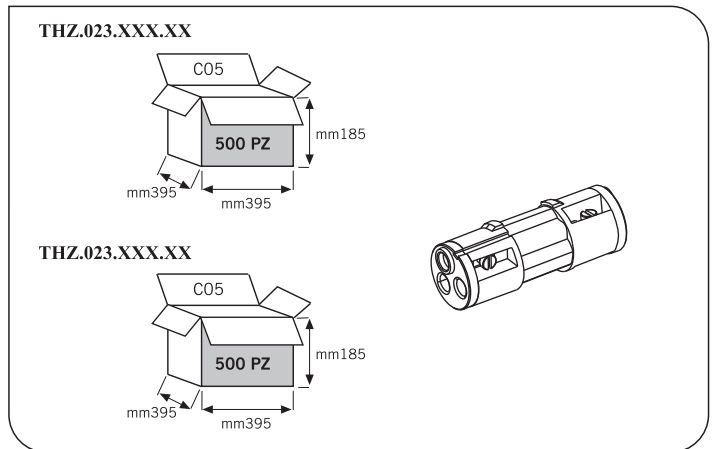
Eventuali modifiche e migliorie sui dati tecnici o sul prodotto potranno essere effettuate senza preavviso.
All technical data or other eventual product modifications and improvements can be carried out without notice



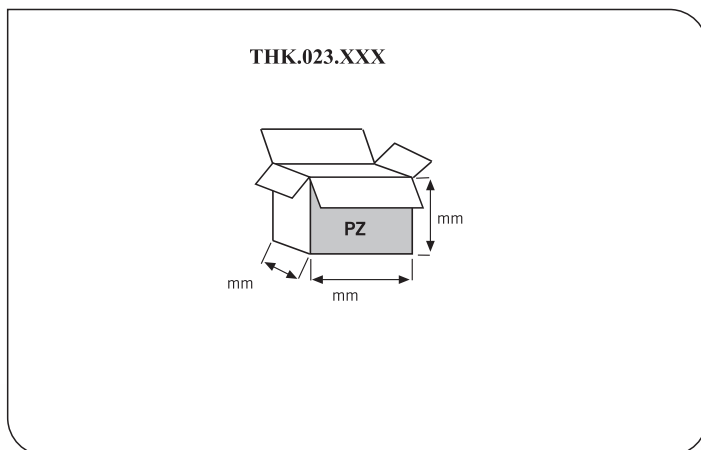
Kit di fornitura non assemblato THB-F
Unassembled kit THB-F



Kit di fornitura assemblato THZ
Assembled kit THZ



Kit di fornitura con versionamenti e confezionamenti speciali THK
Special custom packed version THK



Kit di fornitura imbustati THR
Retail packed kit THR



Possibilità di abbinamento tra THB023 e THF023
Possible to connect THB023 and THF023 with each other (hybrid)

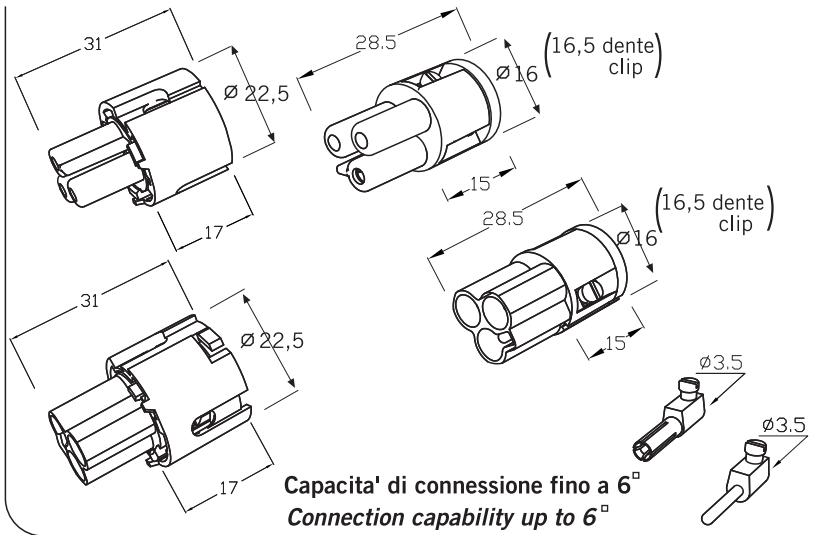
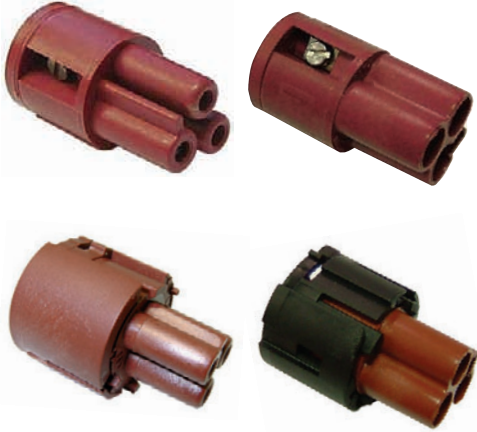




TH023

PATENTED

3 Poli



Connessione presa- spina 3 poli, per uso interno.
Facilità di cablaggio. Connessione a bussola o pin a crimpare oppure ibrida pin/bussola.

3 poles plug-socket connection, indoor only.
Easy wiring. Pin crimp or bush connection, or hybrid pin crimp bush.

Dati tecnici - Technical data

32A	T125	400V ~	PTI175
Rated voltage		400 V	
Rated current		32 A	
Range of temperature		0-125°C	
Proof tracking index		PTI175	
Impulse withstand voltage		6 KV	

Materie prime - Raw materials

Materia plastica - Plastics

PA66GF UL94 V0 GWT 960°C

Verde- Green

Marrone - Brown

Bianco - White

Grigio - Grey RAL 7001

-20°C

+125°C

Bussole- Insert



Ottone nichelato
Nickel plated brass

Acciaio zincato passivato
Zinc plated steel

Pin - Crimp

> Solo parte plastica - Plastic part only

> Per pin cilindrici universali Ø 2

> For universal cylindrical pin Ø 2

Norme - Standards

EN 61984:2001



Codice - Part number

T H B . 0 2 3 . X 3 X

	THB.023.A3A Marrone - Brown		MALE-PLUG
	THB.023.B3A Marrone - Brown		FEMALE-SOCKET (POWER)
	THB.023.A3C Verde- Green		MALE-PLUG
	THB.023.B3C Verde- Green		FEMALE-SOCKET (POWER)
	THB.023.A3B Marrone - Brown		MALE-PLUG WITH ADAPTER
	THB.023.B3B Marrone - Brown		FEMALE-SOCKET (POWER) WITH ADAPTER

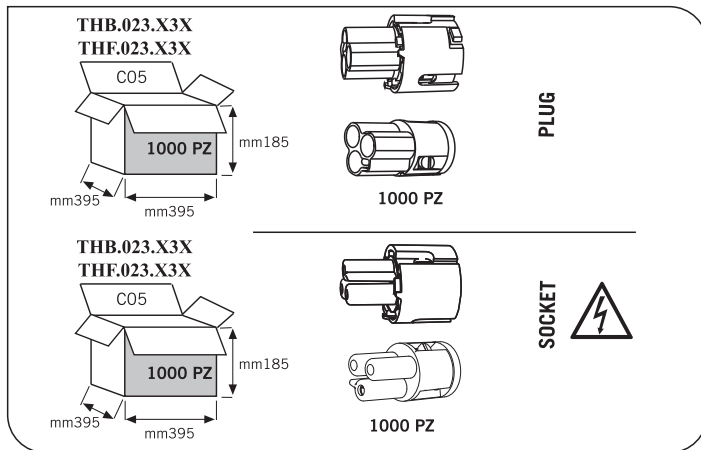
Codice - Part number

T H F . 0 2 3 . X 3 X

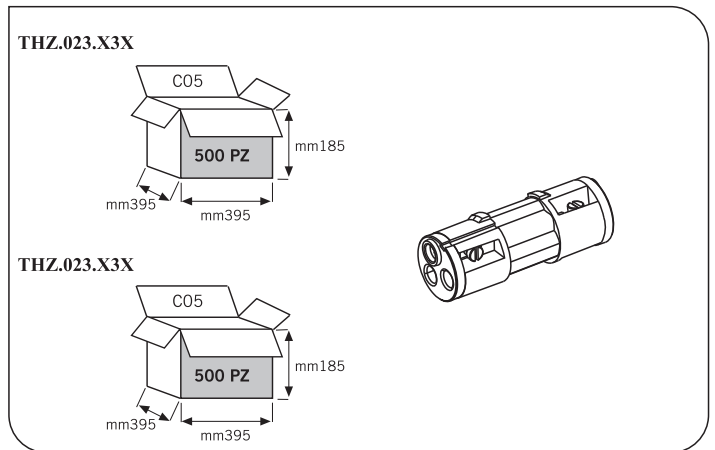
	THF.023.A3A Grigio - Grey RAL 7001		MALE-PLUG
	THF.023.B3A Grigio - Grey RAL 7001		FEMALE-SOCKET (POWER)
	THF.023.A3C Bianco - White		MALE-PLUG
	THF.023.B3C Bianco - White		FEMALE-SOCKET (POWER)
	THF.023.A3B Grigio - Grey RAL 7001		MALE-PLUG WITH ADAPTER
	THF.023.B3B Grigio - Grey RAL 7001		FEMALE-SOCKET (POWER) WITH ADAPTER

Eventuali modifiche e migliorie sui dati tecnici o sul prodotto potranno essere effettuate senza preavviso.
All technical data or other eventual product modifications and improvements can be carried out without notice

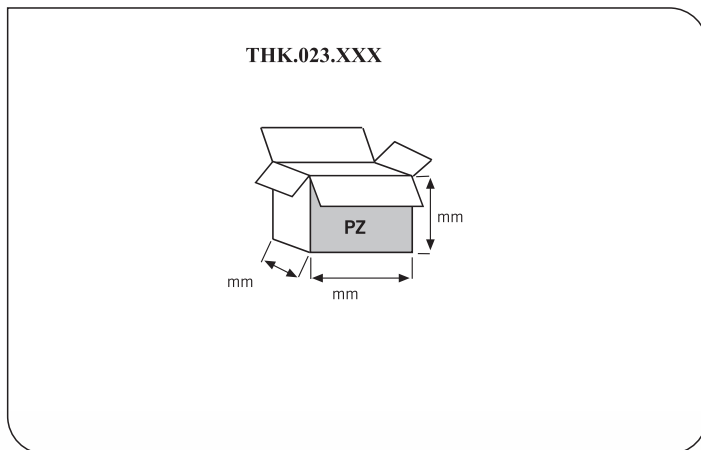
Kit di fornitura non assemblato THB-F
Unassembled kit THB-F



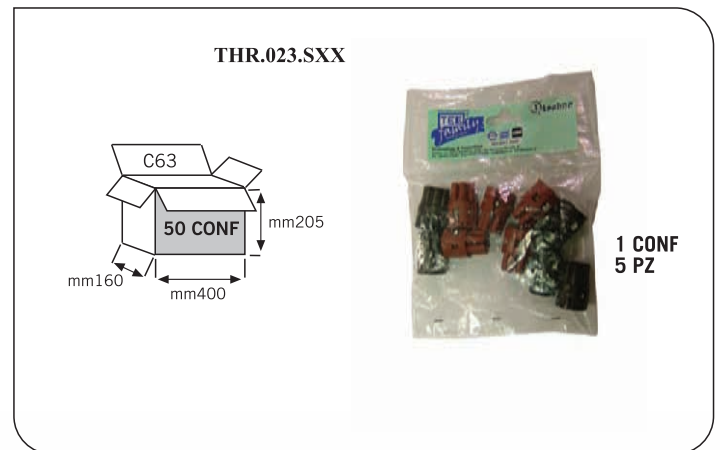
Kit di fornitura assemblato THZ
Assembled kit THZ



Kit di fornitura con versionamenti e confezionamenti speciali THK
Special custom packed version THK



Kit di fornitura imbustati THR
Retail packed kit THR



Possibilità di abbinamento tra THB023 e THF023
Possible to connect THB023 and THF023 with each other (hybrid)



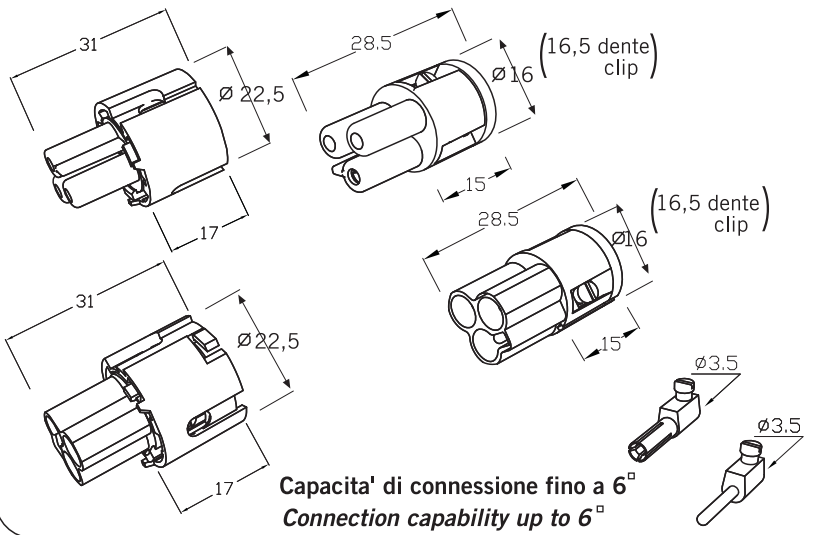
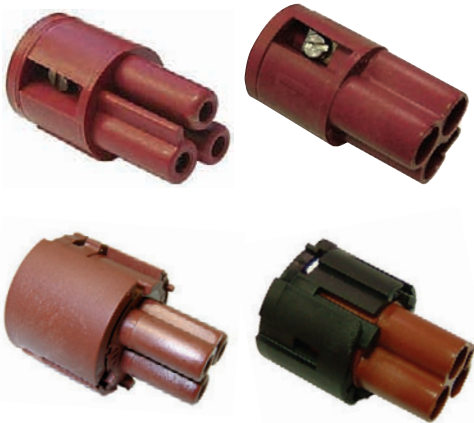


THB023AG

PATENTED

3 Poli

CONTATTI ARGENTATI SILVER PLATED INSERTS



Connessione presa- spina 3 poli, per uso interno.
Facilità di cablaggio .Connessione a bussola o pin a crimpare oppure ibrida pin/bussola .

3 poles plug-socket connection, indoor only.
Easy wiring. Pin crimp or bush connection, or hybrid pin crimp bush.

Dati tecnici - Technical data

32A

T125

400V ~

PTI175

Rated voltage 400 V
Rated current 32 A
Range of temperature 0-125°C
Proof tracking index PTI175
Impulse withstand voltage 6 KV

Materie prime - Raw materials

Materia plastica - Plastics

PA66GF UL94 V0 GWT 960°C

Verde- Green

Marrone - Brown

Bianco - White

Grigio - Grey RAL 7001

-20°C

+125°C

Bussole- Insert



AG= Ottone Argentato
Silver plated brass

Acciaio zincato passivato
Zinc plated steel

Pin - Crimp

> Solo parte plastica - Plastic part only

> Per pin cilindrici universali Ø 2

> For universal cylindric pin Ø 2



Codice - Part number

T H B . 0 2 3 . X 3 X



THB.023.A3A.AG

Brown



MALE-PLUG



THB.023.B3A.AG

Brown



FEMALE-SOCKET (POWER)



THB.023.A3C.AG

Green



MALE-PLUG

dente-clip



THB.023.B3C.AG

Green



FEMALE-SOCKET (POWER)

dente-clip



THB.023.A3B.AG

Brown



MALE-PLUG
WITH ADAPTER



THB.023.B3B.AG

Brown



FEMALE-SOCKET (POWER)
WITH ADAPTER

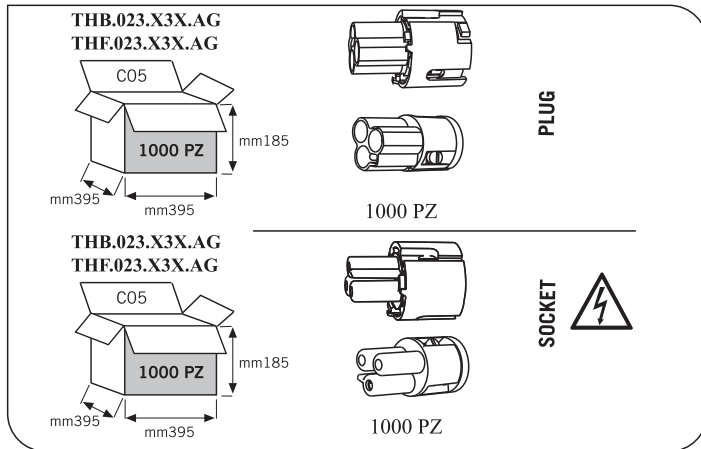
Norme - Standards

EN 61984:2001

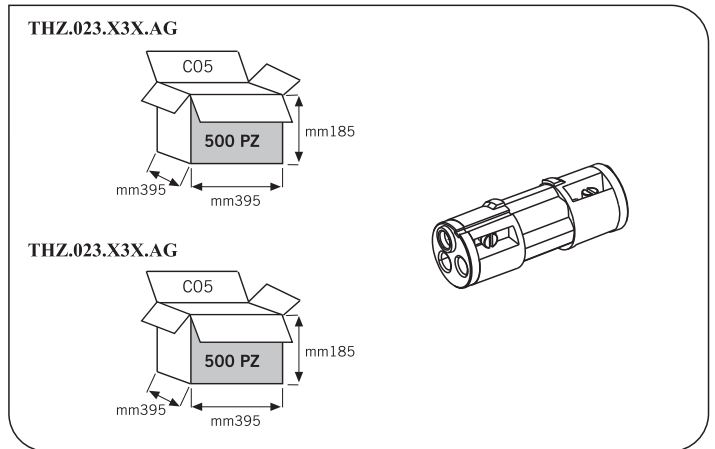


Eventuali modifiche e migliorie sui dati tecnici o sul prodotto potranno essere effettuate senza preavviso.
All technical data or other eventual product modifications and improvements can be carried out without notice

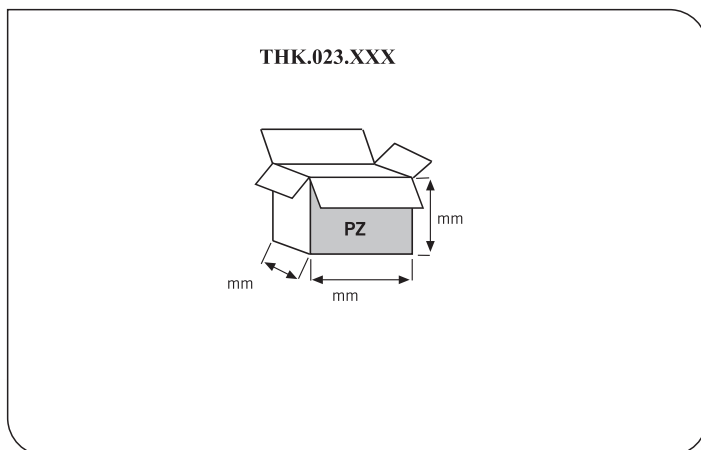
Kit di fornitura non assemblato THB-F
Unassembled kit THB-F



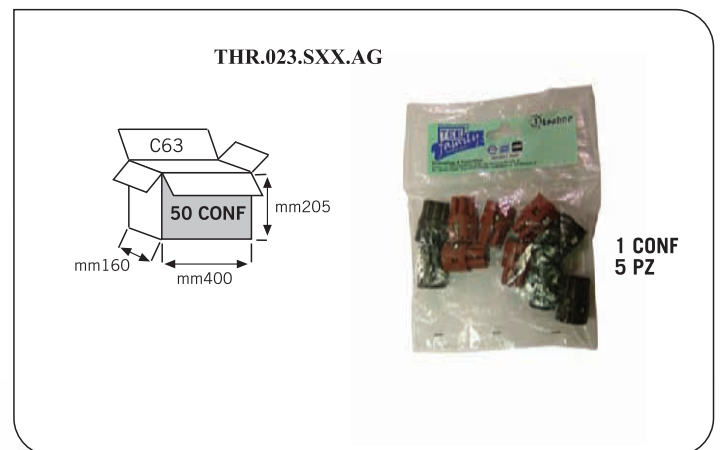
Kit di fornitura assemblato THZ
Assembled kit THZ



Kit di fornitura con versionamenti e confezionamenti speciali THK
Special custom packed version THK



Kit di fornitura imbustati THR
Retail packed kit THR



Possibilità di abbinamento tra THB023 e THF023
Possible to connect THB023 and THF023 with each other (hybrid)

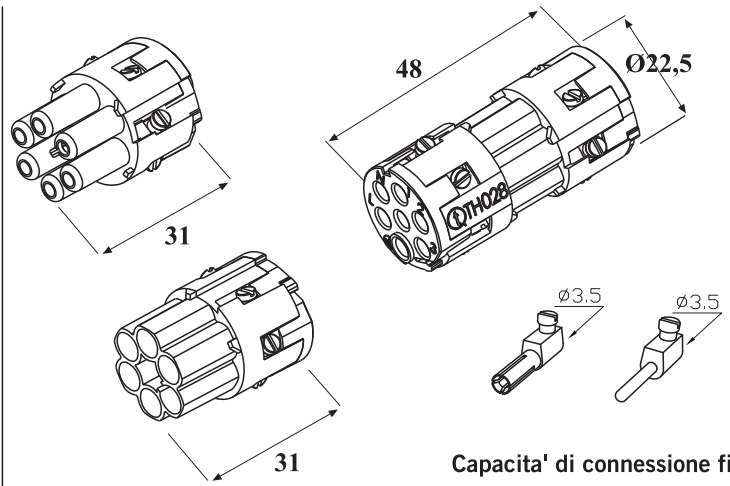




TH028

PATENTED

6 Poli



Capacità di connessione fino a 6[°]
Connection capability up to 6[°]

Connessione presa- spina 6 poli, per uso interno.
Facilità di cablaggio .Connessione a bussola o pin a crimpare oppure ibrida pin/bussola .

6 poles plug-socket connection, indoor only.
Easy wiring. Pin crimp or bush connection, or hybrid pin crimp bush.

Dati tecnici - Technical data

32A

T125

400V ~

PTI175

Rated voltage	400 V
Rated current	32 A
Range of temperature	0-125°C
Proof tracking index	PTI175
Impulse withstand voltage	6 KV

Materie prime - Raw materials

Materia plastica - Plastics

PA66GF UL94 V0 GWT 960°C

	Nero - Black
	Marrone-Brown
	Grigio - Grey RAL 7001
	Grigio - Grey RAL 7035

-20°C

+125°C

Bussole- Insert



AG=

Ottone nichelato
Nickel plated brass
Ottone Argentato
Silver plated brass
Acciaio zincato passivato
Zinc plated steel

Pin - Crimp

> Solo parte plastica - Plastic part only

- > Per pin cilindrici universali Ø 2
- > For universal cylindric pin Ø 2



Norme - Standards

EN 61984-2001



Codice - Part number

T H B . 0 2 8 . X 5 A



THB.028.A5A Nero - Black

THB.028.A5A.AG Nero - Black



MALE-PLUG



THB.028.B5A Marrone - Brown

THB.028.B5A.AG Marrone - Brown



FEMALE-SOCKET (POWER)

Codice - Part number

T H F . 0 2 8 . X 5 A



THF.028.A5A Grigio - Grey RAL 7001



MALE-PLUG



THF.028.B5A Grigio - Grey RAL 7035



FEMALE-SOCKET-POWER



Eventuali modifiche e migliorie sui dati tecnici o sul prodotto potranno essere effettuate senza preavviso.
All technical data or other eventual product modifications and improvements can be carried out without notice

Kit di fornitura non assemblato THB-F
Unassembled kit THB-F

THB.028.A5A.XX
THF.028.A5A.XX

mm395 mm395 mm185
 1000 PZ

1000 PZ **PLUG**

THB.028.B5A.XX
THF.028.B5A.XX

mm395 mm395 mm185
 1000 PZ

1000 PZ **SOCKET**

Kit di fornitura assemblato THZ
Assembled kit THZ

THZ.028.XXX.XX

mm395 mm395 mm185
 500 PZ

500 PZ

Kit di fornitura con versionamenti e confezionamenti speciali THK
Special custom packed version THK

THK.028.XXX

mm mm mm
 PZ

Kit di fornitura imbustati THR
Retail packed kit THR

THR.028.SXX.XX

mm160 mm400 mm205
 50 CONF

1 CONF
5 PZ

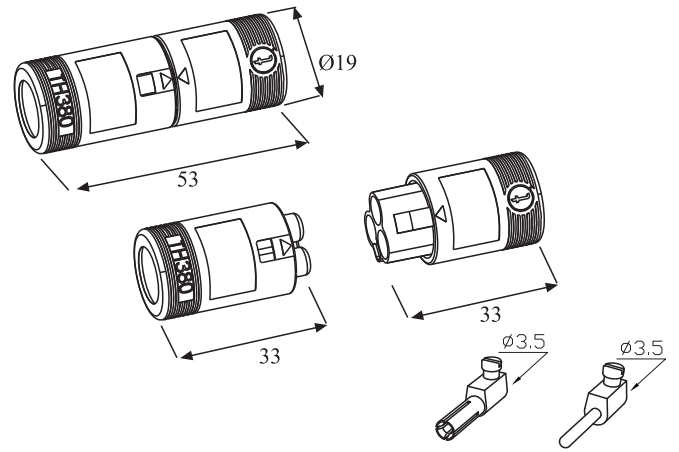
Possibilità di abbinamento tra THB028 e THF028
Possible to connect THB028 and THF028 with each other (hybrid)



TH380

PATENTED IP20

2 - 3 Poli



Connessione presa- spina 2-3 poli senza fissacavi, per uso interno. Facilità di cablaggio. Connessione a bussola o pin a crimpare oppure ibrida pin/bussola. Grado di protezione IP 20. Aggancio a clip.

2-3 poles plug-socket connection without cable clamp, indoor only. Easy wiring. Pin crimp or bush connection, or hybrid pin crimp/bush. IP20 protection. Clip clamping.

Dati tecnici - Technical data

25 A	2,5°	IP20
400V	T 85 °C	PTI175

Rated current	25 A
Impulse withstand voltage	6 KV
Range of temperature	0 - 85°C
Cable max	3G 2,5 ² H07RN-F
Proof tracking index	PTI175

Materie prime - Raw materials

Materia plastica - Plastics

PA66 UL94 V2 GWT 850°C

	Nero - Black	-20°C
	Grigio - Grey RAL 7035	
		+125°C

Bussole- Insert

M3 Acciaio zincato passivato
Zinc plated steel

} Ottone nichelato
Nickel plated brass
 } AG= Ottone Argentato
Silver plated brass

Pin - Crimp

> Solo parte plastica - Plastic part only

> Per pin cilindrici universali Ø 2

Norme - Standards

EN 61984-2001



Vedi TH023-See TH023



Codice - Part number

THB.380.XXX

2 poli poles

frutti intercambiabili - interchangeable modules



PLUG

THB.380.A2A
THB.380.A2C
THB.380.A2A.AG
THB.380.A2C.AG

Nero - Black
Grigio - Grey
RAL 7035
Nero - Black
Grigio - Grey
RAL 7035



POWER-SOCKET

THB.380.B2A
THB.380.B2C
THB.380.B2A.AG
THB.380.B2C.AG

Nero - Black
Grigio - Grey
RAL 7035
Nero - Black
Grigio - Grey
RAL 7035



3 poli poles



PLUG

THB.380.A1A
THB.380.A1C
THB.380.A1A.AG
THB.380.A1C.AG

Nero - Black
Grigio - Grey
RAL 7035
Nero - Black
Grigio - Grey
RAL 7035



POWER-SOCKET

THB.380.B1A
THB.380.B1C
THB.380.B1A.AG
THB.380.B1C.AG

Nero - Black
Grigio - Grey
RAL 7035
Nero - Black
Grigio - Grey
RAL 7035



Codice - Part number

THF.380.XXX

2 poli
poles

3 poli
poles



THF.380.A2A
THF.380.A2C

Nero - Black
Grigio - Grey
RAL 7035



THF.380.A1A
THF.380.A1C

Nero - Black
Grigio - Grey
RAL 7035



THF.380.B2A
THF.380.B2C

Nero - Black
Grigio - Grey
RAL 7035



THF.380.B1A
THF.380.B1C

Nero - Black
Grigio - Grey
RAL 7035



POWER-SOCKET



POWER-SOCKET

Kit di fornitura non assemblato THB-F
Unassembled kit THB-F

Kit di fornitura assemblato THZ
Assembled kit THZ

THX.380.AXX.XX **THX.023.XXX.XX**

250 PZ

250 PZ

6000158CC
6000158CE

THX.380.BXX.XX **THX.023.XXX.XX**

250 PZ

250 PZ

6000159CC
6000159CE

THZ.380.XXX.XX

100 PZ

Kit di fornitura imbustati THR
Fare riferimento a catalogo THR
Retail packed kit THR
Please refer to THR Retail Catalogue

Kit di fornitura con versionamenti e confezionamenti speciali THK
Special custom packed version THK

THR.380.SXX.XX

1 CONF
1 PZ

THK.380.XXX

Possibilità di abbinamento tra TH380 e TH382
Match possibility between TH380 and TH382



Vedi istruzioni di assemblaggio
Refer to user instructions

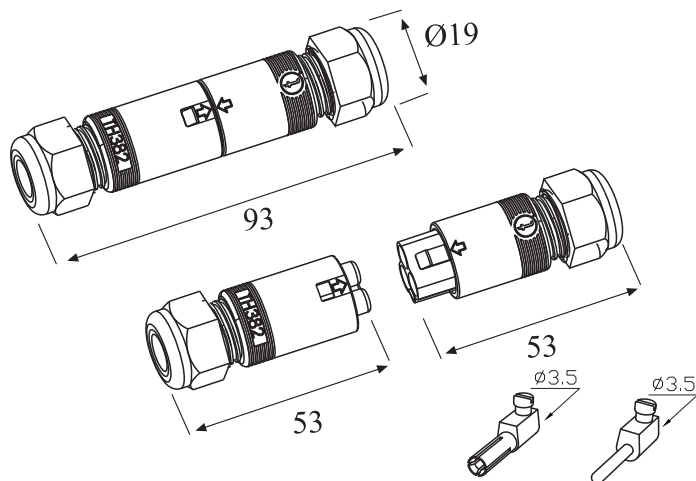




TH382

PATENTED IP40

2 - 3 Poli



Connessione presa- spina 2-3 poli con fissacavi .Grado di protezione IP40
Facilità di cablaggio .Connessione a bussola o pin a crimpare oppure ibrida pin/bussola .Aggancio a clip.

2 - 3 poles socket-plug connection with cable clamp. IP40 protection
Easy wiring. Pin crimp or bush connection, or hybrid pin crimp/bush.
Clip clamping.

Dati tecnici - Technical data

16 A	1,5 [°]	IP40
400V	T 85 ° C	PTI175

Rated current **16 A**
 Impulse withstand voltage **6 KV**
 Range of temperature **0 - 85°C**
 Cable max **3G 1,5[°] H07RN-F**
 Proof tracking index **PTI175**

Materie prime - Raw materials

Materia plastica - Plastics

PA66 UL94 V2 GWT 850°C

	Nero - Black	-20°C
	Grigio - Grey RAL 7035	
		+125°C

Gomme - Rubbers

TPE V

Bussole- Insert

M3

Acciaio zincato passivato
Zinc plated steel

	Ottone nichelato Nickel plated brass
	Ottone Argentato Silver plated brass

Pin - Crimp

> Solo parte plastica - Plastic part only

> Per pin cilindrici universali Ø 2

> For universal cylindric pin Ø 2

Norme - Standards

EN 61984-2001



Vedi TH023-See TH023



Codice - Part number

T H B . 3 8 2 . X X X

frutti intercambiabili - interchangeable modules

Dado Foro - Hole nut Ø 9,5 CH

19mm Min-Max Ø cavo - cable Ø 7÷9,5 mm

2 poli poles



PLUG

THB.382.A2A
THB.382.A2C

Nero - Black
Grigio - Grey
RAL 7035

THB.382.A2A.AG
THB.382.A2C.AG

Nero - Black
Grigio - Grey
RAL 7035



POWER-SOCKET



THB.382.B2A
THB.382.B2C

Nero - Black
Grigio - Grey
RAL 7035

THB.382.B2A.AG
THB.382.B2C.AG

Nero - Black
Grigio - Grey
RAL 7035

3 poli poles



PLUG

THB.382.A1A
THB.382.A1C

Nero - Black
Grigio - Grey
RAL 7035

THB.382.A1A.AG
THB.382.A1C.AG

Nero - Black
Grigio - Grey
RAL 7035



POWER-SOCKET



THB.382.B1A
THB.382.B1C

Nero - Black
Grigio - Grey
RAL 7035

THB.382.B1A.AG
THB.382.B1C.AG

Nero - Black
Grigio - Grey
RAL 7035

Codice - Part number

THF.382.XXX

Min-Max Ø cavo - cable Ⓢ Ⓢ Ø 7÷9,5 mm

2 poli
poles

3 poli
poles



THF.382.A2A Nero - Black
THF.382.A2C Grigio - Grey
RAL 7035

PLUG



THF.382.A1A Nero - Black
THF.382.A1C Grigio - Grey
RAL 7035

PLUG



THF.382.B2A Nero - Black
THF.382.B2C Grigio - Grey
RAL 7035

POWER-SOCKET



THF.382.B1A Nero - Black
THF.382.B1C Grigio - Grey
RAL 7035

POWER-SOCKET



Kit di fornitura non assemblato THB-F
Unassembled kit THB-F

Kit di fornitura assemblato THZ
Assembled kit THZ

<p>THX.382.AXX.XX</p> <p>mm160 mm400 mm205</p>	<p>THX.023.XXX.XX</p> <p>PLUG</p> <p>250 PZ</p>	<p>250 PZ</p>
		<p>Min-Max Ø cavo - cable Ⓢ Ⓢ Ø 7÷9,5 mm</p>
<p>THX.382.BXX.XX</p> <p>mm160 mm400 mm205</p>	<p>THX.023.XXX.XX</p> <p>SOCKET</p> <p>250 PZ</p>	<p>250 PZ</p>
		<p>Min-Max Ø cavo - cable Ⓢ Ⓢ Ø 7÷9,5 mm</p>

THZ.382.XXX.XX

mm160 mm400 mm205

100 PZ

Kit di fornitura imbustati THR
Fare riferimento a catalogo THR
Retail packed kit THR
Please refer to THR Retail Catalogue

Kit di fornitura con versionamenti e confezionamenti speciali THK
Special custom packed version THK

THR.382.SXX.XX

mm395 mm395 mm185

1 CONF
1 PZ

THK.382.AXX

mm mm mm

Accessori - Accessories

- | | | | |
|--|------------------------------|-------------------------|-----------------|
| | 6000086MH Green Seal | Foro - Hole Ø 3,5 | Ⓢ Ⓢ Ø 4÷6mm |
| | 6000085MM Blu Seal | Foro - Hole Ø 5,5 | Ⓢ Ⓢ Ø 6÷7,5mm |
| | 6000084MG Yellow Seal | Foro - Hole Ø 7,5 | Ⓢ Ⓢ Ø 7.5÷9,5mm |
| | 6000091MA White Seal | Foro Cieco - Blind Hole | |
| | 6000114MA White Seal | 2 Fori - 2 Holes Ø 2 | |
| | 6000089MA White Seal | 2 Fori - 2 Holes Ø 3,5 | |
| | 6000090MA White Seal | 1 Foro - 1 Hole Ø 2 | |
| | 6000106MA White Seal | 3 Fori - 3 Holes Ø 3,5 | |
| | 6000113MA White Seal | 4 Fori - 4 Holes Ø 2 | |

- | | | |
|--|------------------|--|
| | 6000040LF | Riduzione per dadi
Adapter for nut
CH Ø 19mm |
| | 6000042LF | |
| | 6000041LF | |
| | 6000041LF | |

Possibilità di abbinamento tra TH380 e TH382
Match possibility between TH380 and TH382



- | | | |
|--|-------------------------------------|--------------------------------|
| | 6002002CC Nero - Black | Foro - Hole Ø 7,5 |
| | 6002002CE Grigio - Grey 7035 | |
| | 6000115KC Nero - Black | Foro - Hole Ø 7,5
CH Ø 19mm |
| | 6000115CE Grigio - Grey 7035 | |

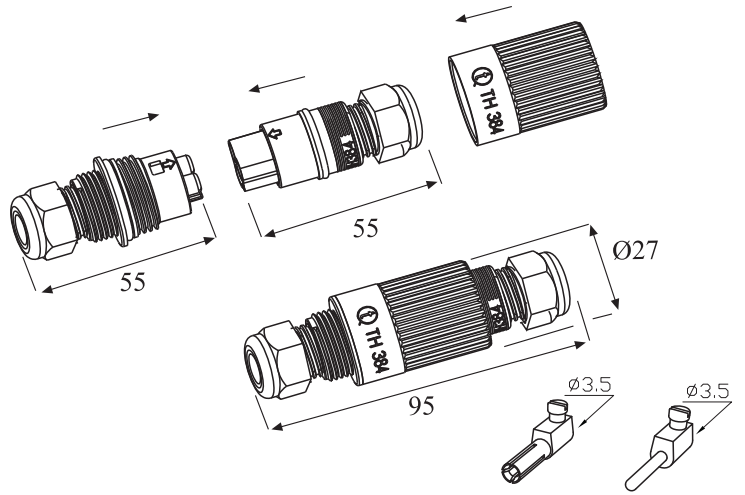
Vedi istruzioni di assemblaggio
Refer to user instructions



TH384

PATENTED IP54

2 - 3 Poli



Connessione presa- spina 2-3 poli. Grado di protezione IP54
Facilità di cablaggio .Connessione a bussola o pin a crimpare oppure ibrida pin/bussola .Aggancio a ghiera.

2-3 poles socket-plug connection .IP54 protection
Easy wiring. Pin crimp or bush connection, or hybrid pin crimp/bush.
Screwing clamp.

Dati tecnici - Technical data

16 A	1,5 [□]	IP54
400V	T 85 ° C	PTI175

Rated current **16 A**
 Impulse withstand voltage **6 KV**
 Range of temperature **0 - 85°C**
 Cable max **3G 1,5[□] H07RN-F**
 Proof tracking index **PTI175**

Materie prime - Raw materials

Materia plastica - Plastics

PA66 UL94 V2 GWT 850°C

■ Nero - Black	-20°C
□ Grigio - Grey RAL 7035	
	+125°C

Gomme - Rubbers

TPE V

Bussole- Insert

M3

Acciaio zincato passivato
Zinc plated steel

Ottone nichelato
 Nickel plated brass
 AG= Ottone Argentato
 Silver plated brass

Pin - Crimp

> Solo parte plastica - Plastic part only

> Per pin cilindrici universali Ø 2

> For universal cylindric pin Ø 2



Norme - Standards

EN 61984:2001

Vedi TH023-See TH023



Codice - Part number

THB.384.XXX

frutti intercambiabili - interchangeable modules

Dado Foro - Hole nut Ø 9,5 CH ☒

19mm

Min-Max Ø cavo - cable ☉ ☉ Ø 7÷9,5 mm

2 poli poles



PLUG

THB.384.L2A
 THB.384.L2C
 THB.384.L2A.AG
 THB.384.L2C.AG

Nero - Black
 Grigio - Grey
 RAL 7035



POWER-SOCKET

THB.384.M2A
 THB.384.M2C
 THB.384.M2A.AG
 THB.384.M2C.AG

Nero - Black
 Grigio - Grey
 RAL 7035
 Nero - Black
 Grigio - Grey
 RAL 7035



3 poli poles



PLUG

THB.384.L1A
 THB.384.L1C
 THB.384.L1A.AG
 THB.384.L1C.AG

Nero - Black
 Grigio - Grey
 RAL 7035



POWER-SOCKET

THB.384.M1A
 THB.384.M1C
 THB.384.M1A.AG
 THB.384.M1C.AG

Nero - Black
 Grigio - Grey
 RAL 7035
 Nero - Black
 Grigio - Grey
 RAL 7035



Codice - Part number

T H F . 3 8 4 . X X X

Min-Max Ø cavo - cable $\oplus \ominus$ Ø 7÷9,5 mm

2 poli poles

3 poli poles



THF.384.L2A Nero - Black
THF.384.L2C Grigio - Grey
RAL 7035

PLUG



THF.384.L1A Nero - Black
THF.384.L1C Grigio - Grey
RAL 7035

PLUG



THF.384.M2A Nero - Black
THF.384.M2C Grigio - Grey
RAL 7035



POWER-SOCKET



THF.384.M1A Nero - Black
THF.384.M1C Grigio - Grey
RAL 7035



POWER-SOCKET



Accessori - Accessories

- 6002002CC Nero - Black
 - 6002002CE Grigio - Grey 7035
 - 6000115KC Nero - Black
 - 6000115CE Grigio - Grey 7035
 - 6000157CC Nero - Black
 - 6000157CE Grigio - Grey 7035
 - 6000040LF Foro cieco - Blind hole
 - 6000042LF Foro - Hole Ø 6
 - 6000041LF Foro - Hole Ø 7,5
- Foro - Hole Ø 7,5
- Foro - Hole Ø 7,5
CH Ø 19mm
- M20x1,5mm
CH Ø 27 mm
- Riduzione dadi foro Ø9,5
Adapter nut hole Ø 9,5
CH Ø 19mm



Ghiera cieca con cinturino
Blind ring with silicon belt.

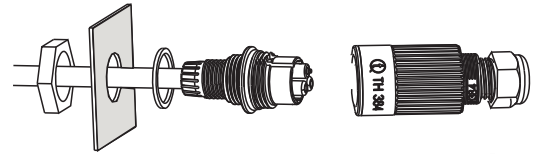
6DB00200C Nero - Black
6DB00200E Grigio - Grey 7035



Ghiera cieca
Blind ring

6000183CC Nero - Black
6000183CE Grigio - Grey 7035

Lo stesso prodotto può essere utilizzato a parete
The same product can be used as a panel connection.



Kit di fornitura non assemblato THB-F
Unassembled kit THB-F

Kit di fornitura assemblato THZ
Assembled kit THZ

THX.384.AXX.XX

THX.384.BXX.XX

THX.023.XXX.XX

250 PZ

Min-Max Ø cavo - cable $\oplus \ominus$ Ø 7÷9,5 mm

THX.023.XXX.XX

250 PZ

Min-Max Ø cavo - cable $\oplus \ominus$ Ø 7÷9,5 mm

THZ.384.XXX.XX

100 PZ

Kit di fornitura imbustati THR
Fare riferimento a catalogo THR
Retail packed kit THR
Please refer to THR Retail Catalogue

Kit di fornitura con versionamenti e confezionamenti speciali THK
Special custom packed version THK

THR.384.SXX.XX

1 CONF
1 PZ

THK.384.XXX

Vedi istruzioni di assemblaggio
Refer to user instructions

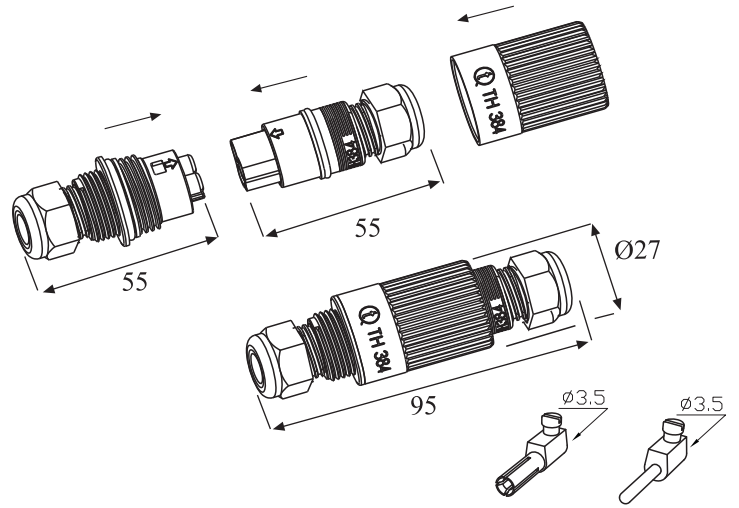




TH384

PATENTED IP66 IP68

2 - 3 Poli



Connessione presa- spina 2-3 poli. Grado di protezione IP66-IP68
Facilità di cablaggio .Connessione a bussola o pin a crimpare oppure ibrida pin/bussola . Aggancio a ghiera.

2-3 poles socket-plug connection .IP66-IP68 protection
Easy wiring. Pin crimp or bush connection, or hybrid pin crimp/bush.
Screwing clamp.

Dati tecnici - Technical data

16 A	1,5°	IP68
400V	T 85 ° C	PTI175
Rated current		16 A
Impulse withstand voltage		6 KV
Range of temperature		0 - 85°C
Cable max		3G 1,5° H07RN-F
Proof tracking index		PTI175

Materie prime - Raw materials

Materia plastica - Plastics

PA66 UL94 V2 GWT 850°C

	Nero - Black	-20°C
	Grigio - Grey RAL 7035	
		+125°C

Gomme - Rubbers

SILICONE - TPE V

Bussole- Insert

M3

Acciaio zincato passivato
Zinc plated steel

	Ottone nichelato Nickel plated brass
	Ottone Argentato Silver plated brass

Pin - Crimp

> Solo parte plastica - Plastic part only

- > Per pin cilindrici universali Ø 2
- > For universal cylindric pin Ø 2

Norme - Standards

TEST REPORT
EN 60529:1991+A1:2000
IP68: 5 MT-PROOF ; 3 h
IP66: 100 l/min x 3 min
EN 60998-1:2004
heating resistance
Vedi TH023-See TH023



Codice - Part number

T H B . 3 8 4 . X X X

frutti intercambiabili - interchangeable modules

Dado Foro - Hole nut Ø 9,5 CH 19mm Min-Max Ø cavo - cable Ø 7÷9,5 mm

2 poli poles



PLUG

THB.384.A2A
THB.384.A2C
THB.384.A2A.AG
THB.384.A2C.AG

Nero - Black
Grigio - Grey
RAL 7035
Nero - Black
Grigio - Grey
RAL 7035



POWER-SOCKET

THB.384.B2A
THB.384.B2C
THB.384.B2A.AG
THB.384.B2C.AG

Nero - Black
Grigio - Grey
RAL 7035
Nero - Black
Grigio - Grey
RAL 7035

3 poli poles



PLUG

THB.384.A1A
THB.384.A1C
THB.384.A1A.AG
THB.384.A1C.AG

Nero - Black
Grigio - Grey
RAL 7035
Nero - Black
Grigio - Grey
RAL 7035



POWER-SOCKET

THB.384.B1A
THB.384.B1C
THB.384.B1A.AG
THB.384.B1C.AG

Nero - Black
Grigio - Grey
RAL 7035
Nero - Black
Grigio - Grey
RAL 7035

Codice - Part number

THF.384.XXX

2 poli
poles

3 poli
poles

Min-Max Ø cavo - cable Ⓢ Ⓢ Ø 7÷9,5 mm



THF.384.A2A
THF.384.A2C

Nero - Black
Grigio - Grey
RAL 7035



THF.384.A1A
THF.384.A1C

Nero - Black
Grigio - Grey
RAL 7035



THF.384.B2A
THF.384.B2C

Nero - Black
Grigio - Grey
RAL 7035



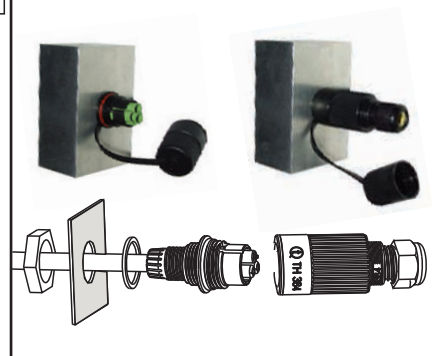
THF.384.B1A
THF.384.B1C

Nero - Black
Grigio - Grey
RAL 7035

Accessori - Accessories

- 6000086MH Green Seal Foro - Hole Ø 3,5 Ⓢ Ⓢ Ø 4÷6mm
- 6000085MM Blu Seal Foro - Hole Ø 5,5 Ⓢ Ⓢ Ø 6÷7,5mm
- 6000084MG Yellow Seal Foro - Hole Ø 7,5 Ⓢ Ⓢ Ø 7.5÷9,5mm
- 6000091MA White Seal Foro Cieco - Blind Hole
- 6000114MA White Seal 2 Fori - 2 Holes Ø 2
- 6000089MA White Seal 2 Fori - 2 Holes Ø 3,5
- 6000090MA White Seal 1 Foro - 1 Hole Ø 2
- 6000106MA White Seal 3 Fori - 3 Holes Ø 3,5
- 6000113MA White Seal 4 Fori - 4 Holes Ø 2
- 6000040LF Foro cieco - Blind hole
- 6000042LF Foro - Hole Ø 6
- 6000041LF Foro - Hole Ø 7,5
- 6000115KC Nero - Black Foro - Hole Ø 7,5
- 6000115CE Grigio - Grey 7035 CH Ø 19mm
- 6002002CC Nero - Black Foro - Hole Ø 7,5
- 6002002CE Grigio - Grey 7035
- 604000500 Guarnizione - Seal Ø_e 24 - Ø_i 19,3 - SP. 1,5 SILICONE
- 6000157CC Nero - Black M20x1,5mm
- 6000157CE Grigio - Grey 7035 CH Ø 27 mm

Lo stesso prodotto può essere utilizzato a parete
The same product can be used as a panel connection.



Ghiera cieca con cinturino
Blind ring with silicon belt



Ghiera cieca 6000183CC Nero - Black
Blind ring 6000183CE Grigio - Grey 7035

Kit di fornitura non assemblato THB-F
Unassembled kit THB-F

THX.384.AXX.XX

250 PZ

THX.023.XXX.XX

250 PZ

THX.384.BXX.XX

250 PZ

THX.023.XXX.XX

250 PZ

Min-Max Ø cavo - cable Ⓢ Ⓢ Ø 7÷9,5 mm

Kit di fornitura assemblato THZ
Assembled kit THZ

THZ.384.XXX.XX

100 PZ

Kit di fornitura imbustati THR
Fare riferimento a catalogo THR
Retail packed kit THR
Please refer to THR Retail Catalogue

Kit di fornitura con versionamenti e confezionamenti speciali THK
Special custom packed version THK

THR.384.SXX.XX

50 CONF

1 CONF
1 PZ

THK.384.XXX

PZ

Vedi istruzioni di assemblaggio
Refer to user instructions

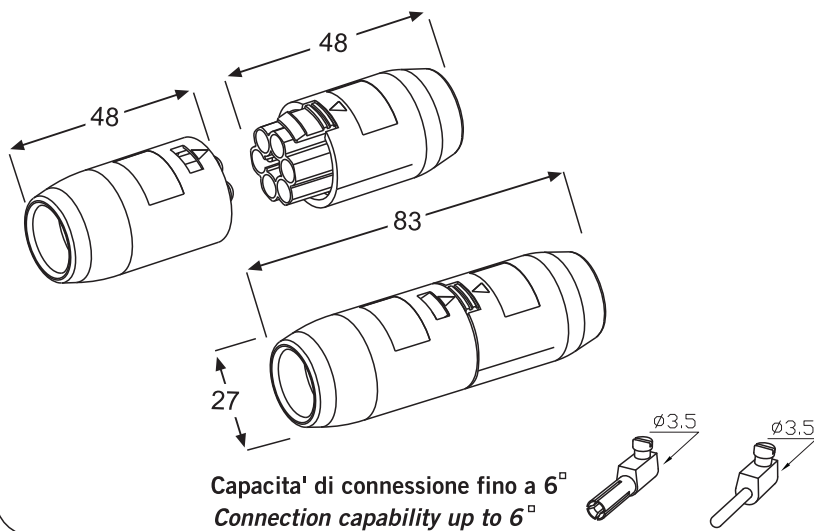




TH388

PATENTED IP20

2-3-5-6 Poli



Capacità di connessione fino a 6°
Connection capability up to 6°

Connessione presa- spina 2-3-5-6 poli senza fissacavi, per uso interno.
Facilità di cablaggio .Connessione a bussola o pin a crimpare oppure ibrida pin/bussola .

2-3-5-6 poles plug-socket connection without cable clamp, indoor only.
Easy wiring. Pin crimp or bush connection, or hybrid pin crimp/brush.

Dati tecnici - Technical data

Per i dati tecnici vedere le schede dei frutti, TH022-TH023-TH028

For technical data see modules technical sheet, TH022-TH023-TH028

Materie prime - Raw materials

Materia plastica - Plastics

PA66 UL94 V2 GWT 850°C

■ Nero - Black
□ Grigio - Grey
RAL 7035

-20°C

+125°C

Bussole- Insert



Ottone nichelato
Nickel plated brass
Ottone Argentato
Silver plated brass
Acciaio zincato passivato
Zinc plated steel

Pin - Crimp

> Solo parte plastica - Plastic part only

> Per pin cilindrici universali Ø 2
> For universal cylindrical pin Ø 2

Norme - Standards

EN 61984-2001

Vedi TH022-TH023-TH028
See TH022-TH023-TH028



Codice - Part number

THB.388.XXX

Bussole- Insert

frutti intercambiabili - interchangeable modules

2 poli - 2 poles



MALE-PLUG
WITH ADAPTER

THB.388.A2A
THB.388.A2A.AG
THB.388.A2B
THB.388.A2B.AG

Nero - Black

Grigio - Grey
RAL 7035



FEMALE-SOCKET
WITH ADAPTER

THB.388.B2A
THB.388.B2A.AG
THB.388.B2B
THB.388.B2B.AG

Nero - Black

Grigio - Grey
RAL 7035



3 poli - 3 poles



MALE-PLUG
WITH ADAPTER

THB.388.A3A
THB.388.A3A.AG
THB.388.A3B
THB.388.A3B.AG

Nero - Black

Grigio - Grey
RAL 7035



FEMALE-SOCKET
WITH ADAPTER

THB.388.B3A
THB.388.B3A.AG
THB.388.B3B
THB.388.B3B.AG

Nero - Black

Grigio - Grey
RAL 7035



5 poli - 5 poles



MALE-PLUG
WITH ADAPTER

THB.388.A5A
THB.388.A5A.AG
THB.388.A5B
THB.388.A5B.AG

Nero - Black

Grigio - Grey
RAL 7035



FEMALE-SOCKET
WITH ADAPTER

THB.388.B5A
THB.388.B5A.AG
THB.388.B5B
THB.388.B5B.AG

Nero - Black

Grigio - Grey
RAL 7035



6 poli - 6 poles



MALE-PLUG
WITH ADAPTER

THB.388.A6A
THB.388.A6A.AG
THB.388.A6B
THB.388.A6B.AG

Nero - Black

Grigio - Grey
RAL 7035



FEMALE-SOCKET
WITH ADAPTER

THB.388.B6A
THB.388.B6A.AG
THB.388.B6B
THB.388.B6B.AG

Nero - Black

Grigio - Grey
RAL 7035



Eventuali modifiche e migliorie sui dati tecnici o sul prodotto potranno essere effettuate senza preavviso.
All technical data or other eventual product modifications and improvements can be carried out without notice

Pin - Crimp

2 poli - 2 poles

MALE-PLUG WITH ADAPTER
THF.388.A2A Nero - Black
THF.388.A2B Grigio - Grey RAL 7035

FEMALE-SOCKET WITH ADAPTER
THF.388.B2A Nero - Black
THF.388.B2B Grigio - Grey RAL 7035

5 poli - 5 poles

MALE-PLUG WITH ADAPTER
THF.388.A5A Nero - Black
THF.388.A5B Grigio - Grey RAL 7035

FEMALE-SOCKET WITH ADAPTER
THF.388.B5A Nero - Black
THF.388.B5B Grigio - Grey RAL 7035

3 poli - 3 poles

MALE-PLUG WITH ADAPTER
THF.388.A3A Nero - Black
THF.388.A3B Grigio - Grey RAL 7035

FEMALE-SOCKET WITH ADAPTER
THF.388.B3A Nero - Black
THF.388.B3B Grigio - Grey RAL 7035

6 poli - 6 poles

MALE-PLUG WITH ADAPTER
THF.388.A6A Nero - Black
THF.388.A6B Grigio - Grey RAL 7035

FEMALE-SOCKET WITH ADAPTER
THF.388.B6A Nero - Black
THF.388.B6B Grigio - Grey RAL 7035

Kit di fornitura non assemblato THB-F Unassembled kit THB-F

THX.388.AXX.XX

THX.388.BXX.XX

**FRUTTI PRESA-SPINA
MODULES SOCKET-PLUG**

2 POLI 2 POLES	3 POLI 3 POLES	5 POLI 5 POLES	6 POLI 6 POLES	
				PLUG
250 PZ	250 PZ	250 PZ	250 PZ	
				SOCKET ⚡
250 PZ	250 PZ	250 PZ	250 PZ	

frutti intercambiabili - interchangeable modules

Kit di fornitura assemblato THZ Assembled kit THZ

THZ.388.XXX.XX

THK.388.XXX

**Kit di fornitura con versionamenti e confezionamenti speciali THK
Special custom packed version THK**

Kit di fornitura imbustati THR Fare riferimanto a catalogo THR Retail packed kit THR Please refer to THR Retail Catalogue

THR.388.SXX.XX

600012200
Chiave 3 poli per agganciare i frutti nella TH388-404-405
Modules adapter for TH388-404-405 3 poles version

600009600
Chiave 5 poli per agganciare i frutti nella TH388-404-405
Modules adapter for TH388-404-405 5 poles version

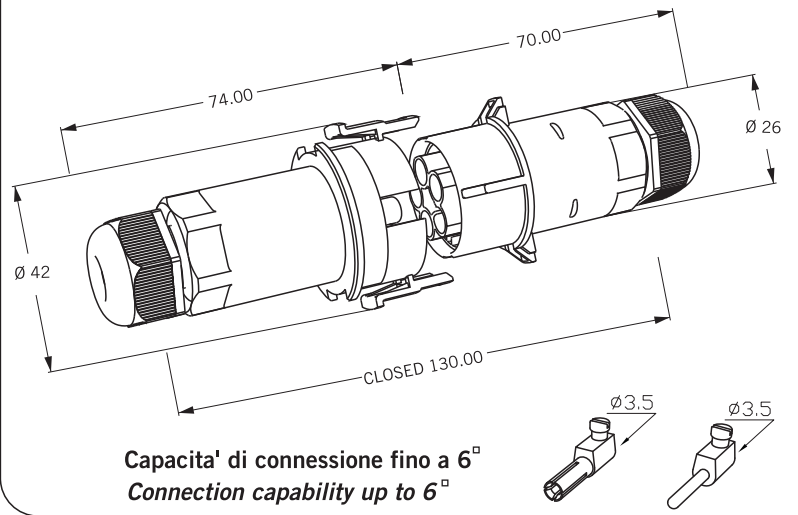
6DB00750C
Chiave tappo 6 poli per agganciare i frutti nella TH388-404-405
6 pole closure cap to hook modules in TH388-404-405



TH404

PATENTED IP65

2-3-5-6 Poli



Capacità di connessione fino a 6[°]
Connection capability up to 6[°]

Connessione presa- spina 2-3-5-6 poli .Grado di protezione IP65
Facilità di cablaggio .Connessione a bussola o pin a crimpare oppure ibrida pin/bussola . Aggancio a clip

2-3-5-6 poles plug-socket connection. IP 65 protection
Easy wiring. Pin crimp or bush connection, or hybrid pin crimp/bush.
Clip clamping.

Dati tecnici - Technical data

IP65

PTI175

Min/Max Ø cavo - cable

Ø 5÷14 mm

Gommino doppio - double seal

Codice - Part number

THB.404.XXX

2-3
Poli



25A

2,5[°]

400V ~

T 125

Rated current

25A

Impulse withstand voltage

6KV

Range of temperature

0-125°C

Cable max

3G2,5^HH07RN-F

Installation torque glands

2,5 Nm

Materie prime - Raw materials

Materia plastica - Plastics

PA66 UL94 V2 GWT 850°C

■ Nero - Black

-20°C

□ Grigio - Grey

+125°C

RAL 7035

Gomme - Rubbers

SILICONE - SEBS - TPE V

Bussole- Insert

⌋ Ottone nichelato

⌋ Nickel plated brass

⌋ Ottone Argentato

⌋ Silver plated brass

⌋ Acciaio zincato passivato

⌋ Zinc plated steel

Pin- Crimp

⌋ > Per pin cilindrici universali Ø 2

⌋ > For universal cylindrical pin Ø 2

Connessioni intercambiabili - Interchangeable connections

2 poli poles



PLUG

THB.404.A2G

Nero - Black

THB.404.A2G.AG

THB.404.A2H

Grigio - Grey
RAL 7035

THB.404.A2H.AG



POWER-SOCKET

THB.404.B2G

Nero - Black

THB.404.B2G.AG

THB.404.B2H

Grigio - Grey
RAL 7035

THB.404.B2H.AG

3 poli poles



PLUG

THB.404.A2B

Nero - Black

THB.404.A2B.AG

THB.404.A2D

Grigio - Grey
RAL 7035

THB.404.A2D.AG



POWER-SOCKET

THB.404.B2B

Nero - Black

THB.404.B2B.AG

THB.404.B2D

Grigio - Grey
RAL 7035

THB.404.B2D.AG

Norme - Standards

EN 61984:2001



Eventuali modifiche e migliorie sui dati tecnici o sul prodotto potranno essere effettuate senza preavviso.
All technical data or other eventual product modifications and improvements can be carried out without notice

Codice - Part number

T H B . 4 0 4 . X X X

**5-6
Poli**

16A **1,5^o** **400V ~** **T 85**

Rated current 16A
Impulse withstand voltage 6KV
Range of temperature 0-85°C
Cable max 5G1,5^o H07RN-F
Installation torque glands 2,5 Nm

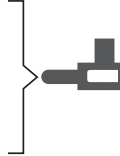
**5 poli
poles**



PLUG

THB.404.A2A
THB.404.A2A.AG
THB.404.A2C
THB.404.A2C.AG

Nero - Black
Grigio - Grey
RAL 7035



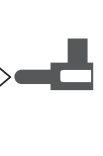
**6 poli
poles**



PLUG

THB.404.A2E
THB.404.A2E.AG
THB.404.A2F
THB.404.A2F.AG

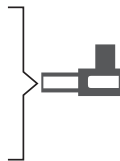
Nero - Black
Grigio - Grey
RAL 7035



POWER-SOCKET

THB.404.B2A
THB.404.B2A.AG
THB.404.B2C
THB.404.B2C.AG

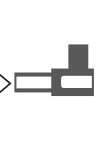
Nero - Black
Grigio - Grey
RAL 7035



POWER-SOCKET

THB.404.B2E
THB.404.B2E.AG
THB.404.B2F
THB.404.B2F.AG

Nero - Black
Grigio - Grey
RAL 7035



Pin - Crimp

Codice - Part number

T H F . 4 0 4 . X X X

**2 poli
poles**



PLUG

THF.404.A2G Nero - Black
THF.404.A2H Grigio - Grey
RAL 7035



**3 poli
poles**



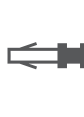
PLUG

THF.404.A2B Nero - Black
THF.404.A2D Grigio - Grey
RAL 7035



POWER-SOCKET

THF.404.B2G Nero - Black
THF.404.B2H Grigio - Grey
RAL 7035



POWER-SOCKET

THF.404.B2B Nero - Black
THF.404.B2D Grigio - Grey
RAL 7035



**5 poli
poles**



PLUG

THF.404.A2A Nero - Black
THF.404.A2C Grigio - Grey
RAL 7035



**6 poli
poles**



PLUG

THF.404.A2E Nero - Black
THF.404.A2F Grigio - Grey
RAL 7035



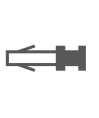
POWER-SOCKET

THF.404.B2A Nero - Black
THF.404.B2C Grigio - Grey
RAL 7035



POWER-SOCKET

THF.404.B2E Nero - Black
THF.404.B2F Grigio - Grey
RAL 7035

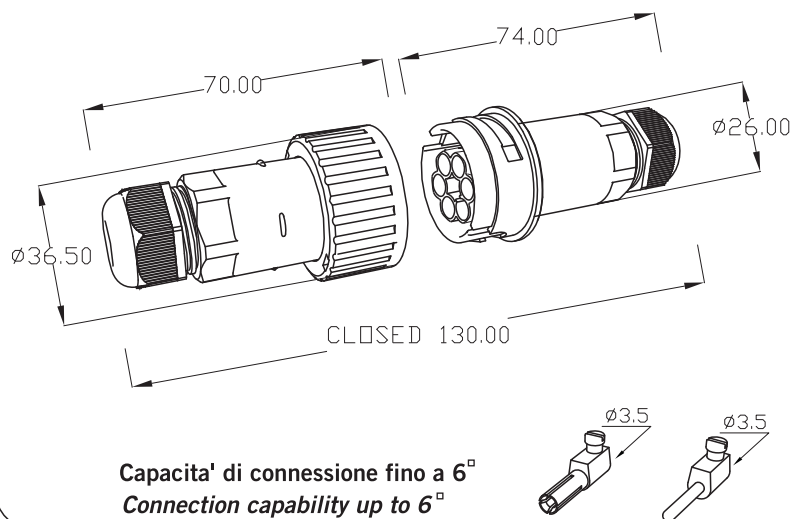




TH405

PATENTED IP68

2-3-5-6 Poli



Connessione presa- spina 2-3-5-6 poli . Grado di protezione IP68
Facilità di cablaggio .Connessione a bussola o pin a crimpare oppure ibrida pin/bussola .Aggancio a ghiera

2-3-5-6 poles plug-socket connection. IP68 protection.
Easy wiring. Pin crimp or bush connection, or hybrid pin crimp/bush.
IP 68 protection. Screwing clamp.

Dati tecnici - Technical data

IP68 0,5 BAR 5 MT 1 ORA

PTI 175

Min/Max Ø cavo - cable

Ø 5 ÷ 14 mm

Gommino doppio - double seal

Codice - Part number

T H B . 4 0 5 . X X X

2-3 Poli

25A

2,5[°]

400V ~

T 125

Rated current **25A**
Impulse withstand voltage **6KV**
Range of temperature **0-125°C**
Cable max **3G2,5[°]H07RN-F**
Installation torque glands **Nm 2,5**

Materie prime - Raw materials

Materia plastica - Plastics

PA66 UL94 V2 GWT 850°C

Nero - Black

Grigio - Grey

RAL 7035

-20°C

+125°C

Gomme - Rubbers

SILICONE - SEBS - TPE V

Bussole- Insert



Ottone nichelato



Nickel plated brass

AG=

Ottone Argentato

Silver plated brass

M3



Acciaio zincato passivato

Zinc plated steel

Pin- Crimp



> Per pin cilindrici universali Ø 2



> For universal cylindrical pin Ø 2

Connessioni intercambiabili - Interchangeable connections

2 poli poles



PLUG

THB.405.A2G

THB.405.A2G.AG

THB.405.A2H

THB.405.A2H.AG

Nero - Black

Grigio - Grey
RAL 7035



POWER-SOCKET

THB.405.B2G

THB.405.B2G.AG

THB.405.B2H

THB.405.B2H.AG

Nero - Black

Grigio - Grey
RAL 7035



3 poli poles



PLUG

THB.405.A2B

THB.405.A2B.AG

THB.405.A2D

THB.405.A2D.AG

Nero - Black

Grigio - Grey
RAL 7035



POWER-SOCKET

THB.405.B2B

THB.405.B2B.AG

THB.405.B2D

THB.405.B2D.AG

Nero - Black

Grigio - Grey
RAL 7035



Norme - Standards

EN 61984:2001



Eventuali modifiche e migliorie sui dati tecnici o sul prodotto potranno essere effettuate senza preavviso.
All technical data or other eventual product modifications and improvements can be carried out without notice

Codice - Part number

T H B . 4 0 5 . X X X

**5-6
Poli**



16A	1,5°	400V ~	T 85
Rated current		16A	
Impulse withstand voltage		6KV	
Range of temperature		0-85°C	
Cable max		5G1,5°H07RN-F	
Installation torque glands		Nm 2,5	

**5 poli
poles**



THB.405.A2A
THB.405.A2A.AG
THB.405.A2C
THB.405.A2C.AG

Nero - Black

Grigio - Grey
RAL 7035



PLUG

**6 poli
poles**



THB.405.A2E
THB.405.A2E.AG
THB.405.A2F
THB.405.A2F.AG

Nero - Black

Grigio - Grey
RAL 7035



PLUG



THB.405.B2A
THB.405.B2A.AG
THB.405.B2C
THB.405.B2C.AG

Nero - Black

Grigio - Grey
RAL 7035



POWER-SOCKET



THB.405.B2E
THB.405.B2E.AG
THB.405.B2F
THB.405.B2F.AG

Nero - Black

Grigio - Grey
RAL 7035



POWER-SOCKET

Pin - Crimp

Codice - Part number

T H F . 4 0 5 . X X X

**2 poli
poles**



THF.405.A2G Nero - Black
THF.405.A2H Grigio - Grey
RAL 7035



PLUG

**3 poli
poles**



THF.405.A2B Nero - Black
THF.405.A2D Grigio - Grey
RAL 7035



PLUG



THF.405.B2G Nero - Black
THF.405.B2H Grigio - Grey
RAL 7035



POWER-SOCKET



THF.405.B2B Nero - Black
THF.405.B2D Grigio - Grey
RAL 7035



POWER-SOCKET

Codice - Part number

T H F . 4 0 5 . X X X

**5 poli
poles**



THF.405.A2A Nero - Black
THF.405.A2C Grigio - Grey
RAL 7035



PLUG

**6 poli
poles**



THF.405.A2E Nero - Black
THF.405.A2F Grigio - Grey
RAL 7035



PLUG



THF.405.B2A Nero - Black
THF.405.B2C Grigio - Grey
RAL 7035



POWER-SOCKET



THF.405.B2E Nero - Black
THF.405.B2F Grigio - Grey
RAL 7035



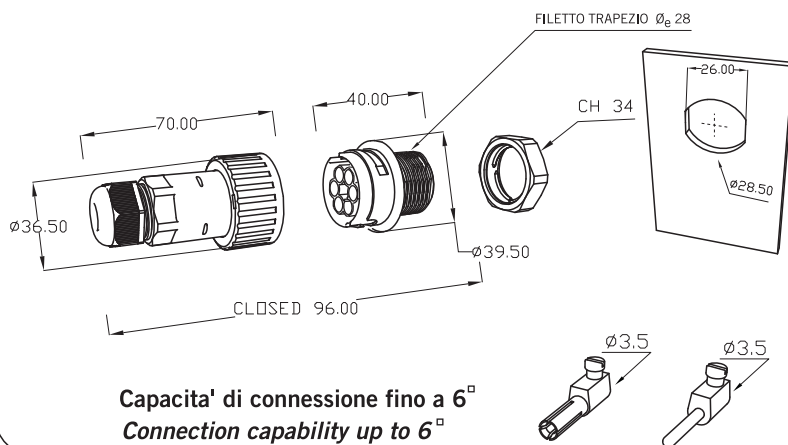
POWER-SOCKET



TH406

PATENTED IP68

2-3-5-6 Poli



Connessione presa- spina a parete 2-3-5-6 poli .Grado di protezione IP68
Facilita di cablaggio .Connessione a bussola o pin a crimpare oppure ibrida pin/bussola .Aggancio a ghiera.

2-3-5-6 poles plug-socket wall connection . IP68 protection.
Easy wiring. Pin crimp or bush connection, or hybrid pin crimp/bush.
Screwing clamp.

Dati tecnici - Technical data

IP68 0,5 BAR 5 MT 1 ORA

PTI 175

Min/Max Ø cavo - cable

Ø 5 ÷ 14 mm

Gommino doppio - double seal

Codice - Part number

T H B . 4 0 6 . X X X

**2-3
Poli**



25A	2,5[°]	400V ~	T 125
Rated current			25A
Impulse withstand voltage			6KV
Range of temperature			0-125°C
Cable max			3G2,5 ^H 07RN-F
Installation torque glands			Nm 2,5

Materie prime - Raw materials

Materia plastica - Plastics

PA66 UL94 V2 GWT 850°C

Nero - Black

-20°C

Grigio - Grey
RAL 7035

+125°C

Gomme - Rubbers

SILICONE - SEBS - TPE V

Bussole- Insert

Ottone nichelato

Nickel plated brass

Ottone Argentato

Silver plated brass

Acciaio zincato passivato

Zinc plated steel

Pin- Crimp

> Per pin cilindrici universali Ø 2

> For universal cylindric pin Ø 2

Connessioni intercambiabili - Interchangeable connections

2 poli poles



PLUG

THB.406.A1G
THB.406.A1G.AG
THB.406.A1H
THB.406.A1H.AG

Nero - Black

Grigio - Grey
RAL 7035



POWER-SOCKET

THB.405.B2G
THB.405.B2G.AG
THB.405.B2H
THB.405.B2H.AG

Nero - Black

Grigio - Grey
RAL 7035



3 poli poles



PLUG

THB.406.A1B
THB.406.A1B.AG
THB.406.A1D
THB.406.A1D.AG

Nero - Black

Grigio - Grey
RAL 7035



POWER-SOCKET

THB.405.B2B
THB.405.B2B.AG
THB.405.B2D
THB.405.B2D.AG

Nero - Black

Grigio - Grey
RAL 7035



Norme - Standards

EN 61984:2001



Eventuali modifiche e migliorie sui dati tecnici o sul prodotto potranno essere effettuate senza preavviso.
All technical data or other eventual product modifications and improvements can be carried out without notice

Codice - Part number

T H B . 4 0 6 . X X X

**5-6
Poli**

16A	1,5^o	400V ~	T 85
Rated current			16A
Impulse withstand voltage			6KV
Range of temperature			0-85°C
Cable max	5G1,5^o	H07RN-F	
Installation torque glands			Nm 2,5

**5 poli
poles**



THB.406.A1A
THB.406.A1A.AG
THB.406.A1C
THB.406.A1C.AG

Nero - Black
Grigio - Grey
RAL 7035



PLUG

**6 poli
poles**



THB.406.A1E
THB.406.A1E.AG
THB.406.A1F
THB.406.A1F.AG

Nero - Black
Grigio - Grey
RAL 7035



PLUG



THB.405.B2A
THB.405.B2A.AG
THB.405.B2C
THB.405.B2C.AG

Nero - Black
Grigio - Grey
RAL 7035



POWER-SOCKET



THB.405.B2E
THB.405.B2E.AG
THB.405.B2F
THB.405.B2F.AG

Nero - Black
Grigio - Grey
RAL 7035



POWER-SOCKET

Pin - Crimp

Codice - Part number

T H F . 4 0 6 . X X X

**2 poli
poles**



THF.406.A1G Nero - Black
THF.406.A1H Grigio - Grey
RAL 7035



PLUG

**3 poli
poles**



THF.406.A1B Nero - Black
THF.406.A1D Grigio - Grey
RAL 7035



PLUG



THF.405.B2G Nero - Black
THF.405.B2H Grigio - Grey
RAL 7035



POWER-SOCKET



THF.405.B2B Nero - Black
THF.405.B2D Grigio - Grey
RAL 7035



POWER-SOCKET

**5 poli
poles**



THF.406.A1A Nero - Black
THF.406.A1C Grigio - Grey
RAL 7035



PLUG

**6 poli
poles**



THF.406.A1E Nero - Black
THF.406.A1F Grigio - Grey
RAL 7035



PLUG



THF.405.B2A Nero - Black
THF.405.B2C Grigio - Grey
RAL 7035



POWER-SOCKET



THF.405.B2E Nero - Black
THF.405.B2F Grigio - Grey
RAL 7035



POWER-SOCKET



Accessori per TEEPLUG

TEEPLUG accessories



6DB000800	Double Yellow Seal	\varnothing_e 15,5 - \varnothing_i 8		\varnothing 5÷14mm
604001800	Yellow Seal	\varnothing_e 15,5 - \varnothing_i 12		\varnothing 9÷14mm
600012500	Yellow Seal	\varnothing_e 15,5	2 Fori - 2 Holes	\varnothing 3,5
600012600	Yellow Seal	\varnothing_e 15,5	3 Fori - 3 Holes	\varnothing 3,5
600018200	Yellow Seal	\varnothing_e 15,5	4 Fori - 4 Holes	\varnothing 3,5
600012700	Yellow Seal	\varnothing_e 15,5	Asola - Slot	\varnothing 11x5,5
600013600	Yellow Seal	\varnothing_e 15,5	1 Foro - 1 Hole	\varnothing 3,5
600013700	Yellow Seal	\varnothing_e 15,5	Foro Cieco - Blind Hole	
604001100	Black Seal	\varnothing_e 15,5 - \varnothing_i 8,5		\varnothing 5÷9mm



600012200 Chiave 3 poli per agganciare i frutti nella TH388-404-405
Modules adapter for TH388-404-405 3 poles version



600009600 Chiave 5 poli per agganciare i frutti nella TH388-404-405
Modules adapter for TH388-404-405 5 poles version



6DB00750C Chiave tappo 6 poli per agganciare i frutti nella TH388-404-405
6 pole closure cap to hook modules in TH388-404-405



6DB00400C Chiave tappo 6 poli con cinturino in silicone per agganciare i frutti nella TH388-404-405-406
6 pole closure cap with silicon belt to hook modules in TH388-404-405



6DB00900C Tappo con cinturino per TH405-406-630
Closure cap with silicon belt for TH405-406-630



6000049CC Nero - Black } Tappo per TH405-406-630
6000049CE Grigio - Grey 7035 } Closure cap for TH405-406-630



6000087LF Riduzione per dado }
Foro - Hole \varnothing 9 } Adapter for nut

6000156LF Foro cieco - Blind hole

CH 24mm

Per cavi di piccole dimensioni, oppure cavi morbidi (silicone-gomma) l'adattatore applicato sul dado comprime maggiormente il gommino sul cavo.
For small dimensions or soft (silicon-rubber) cables, the adapter applied on nut compress even more the seal on the cable.

Kit di fornitura non assemblato THB-F Unassembled kit THB-F

THX.404.XXX.XX
THX.405.XXX.XX
THX.406.XXX.XX

mm395 mm395 mm185

THX.404.XXX.XX
THX.405.XXX.XX
THX.406.XXX.XX

mm395 mm395 mm185

**FRUTTI PRESA-SPINA
SOCKET-PLUG MODULES**

Min-Max Ø cavo - cable ± 0.15 Ø 5±14 mm

2 POLI 2 POLES	3 POLI 3 POLES	5 POLI 5 POLES	6 POLI 6 POLES	
				PLUG
250 PZ	250 PZ	250 PZ	250 PZ	
				SOCKET
250 PZ	250 PZ	250 PZ	250 PZ	

frutti intercambiabili - interchangeable modules

TH 404	TH 405	TH 406
250 PZ	250 PZ	250 PZ
250 PZ	250 PZ	250 PZ

Kit di fornitura con versionamenti e confezionamenti speciali THK Special custom packed version THK

THK.404.XXX
THK.405.XXX
THK.406.XXX

mm mm mm

Kit di fornitura assemblato THZ Assembled kit THZ

THZ.404.XXX.XX
THZ.405.XXX.XX
THZ.406.XXX.XX

mm395 mm395 mm185

150 PZ

TH 404

150 PZ

TH 405

150 PZ

TH 406

150 PZ

Kit di fornitura imbustati THR Fare riferimento a catalogo THR Retail packed kit THR Please refer to THR Retail Catalogue

THR.404.SXX.XX
THR.405.SXX.XX
THR.406.SXX.XX

mm395 mm395 mm185

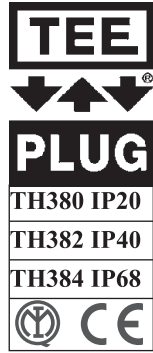
50 CONF

1 CONF
1 PZ

Vedi istruzioni di assemblaggio
Refer to user instructions



- IT Istruzioni per l'installazione
- GB Installation Instructions
- FR Instructions d'installation
- DE Montage-Anweisungen
- ES Instrucciones de instalación
- PT Instruções de instalação
- NL Instructies voor het installeren.
- PL Instrukcja instalacji
- CZ Montážní návod
- SK Montážny návod
- SI Navodila za montažo
- SE Instruktioner för installationen
- DK Installationsvejledning
- NO Instruks for installasjon
- FI Asennus ohjeet
- GR ΟΔΗΓΙΕΣ ΕΓΚΑΤΑΣΤΑΣΗΣ
- BG Инструкции за експлоатация
- EE Paigaldusjuhend
- LV Ierīkošanas instrukcija
- LT Montavimo instrukcija
- RO Instrucțiuni de instalare
- HU Összeszerelési útmutató
- RU Инструкция по монтажу
- CN 安裝指引
- AE التركيب تعليمات
- IS Leiðbeiningar v/uppsetningu
- TR Montaj bilgidir

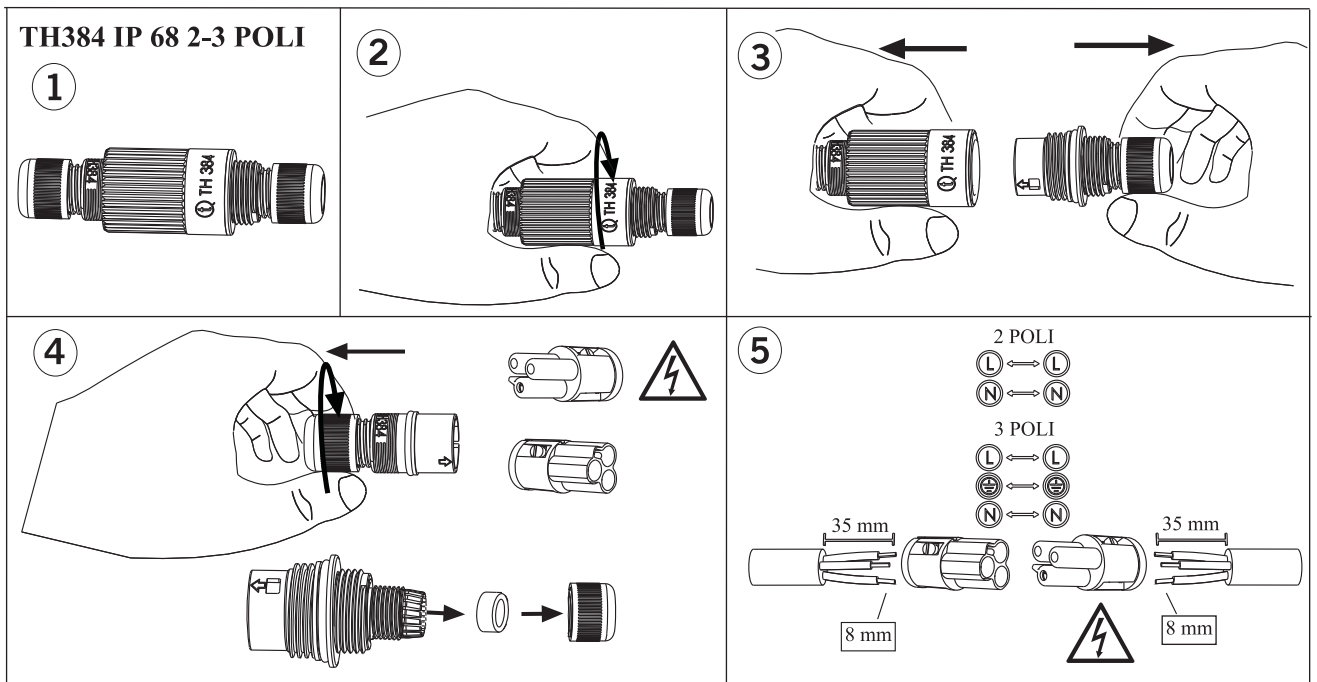


- NO Koble fra Hovedstrømkilden før montering. Er en i tvil, kontakt kvalifisert elektriker
- FI Eristä Päävirtalähde ennen yhdistämistä. Jos epäilet, kysy ammattisähkömieheltä
- GR ΚΛΕΙΣΤΕ ΤΗΝ ΠΑΡΟΧΗ ΤΟΥ ΡΕΥΜΑΤΟΣ ΠΡΙΝ ΞΕΚΙΝΗΣΕΤΕ ΑΝ ΕΧΕΤΕ ΑΜΦΙΒΟΛΙΕΣ ΣΥΜΒΟΥΛΕΥΤΕΤΕ ΗΛΕΚΤΡΟΛΟΓΟ
- BG Прекъснете захранващото напрежение преди започване. Ако не сте сигурни, консултирайте се с квалифициран електротехник
- EE Lülitage vooluallikas enne alustamist välja. Kahtluste puhul konsulteerige kvalifitseeritud elektrikuga
- LV Noizolēt Galveno Spēka pievadu pirms darbu uzsākšanas. Ja neesat pārliecināti, par veicamā precizību, konsultējaties ar profesionālu elektrīķi!
- LT Prieš pradėdami atjunkite maitinimo šaltinį. Jei abejojate-pasitarkite su kvalifikuotu elektriku
- RO Înainte de conectarea la rețea opriți curentul, dacă aveți dificultăți cu instalarea apelați un electrician autorizat
- HU Áramtalanítsa a készüléket mielőtt hozzákézd. Ha kérdése van forduljon képzett szakemberhez
- RU Перед началом монтажа отключите токоподачу. В случае сомнений проконсультируйтесь с квалифицированным электриком.
- CN 安裝及測試前先關掉電源。如有疑問，請諮詢合資格電器工程師。
- AF تانفد من فصول مزود الطاقة الرئيسي قبل التركيب. و ان كان لديك اية شكوك، يرجى الاستعانة بخبرائكم المحترمين.
- IS EINANGRÍÐ - VEIT ER EKKI HVAÐ HANN ER AÐ REYNA AÐ SEGJA HÉRNA EF EITTHVAÐ ER ÓLJÓST, HAFIÐ ÞÁ SAMBAND VIÐ RAFVIRKJA ANA ENERJÍ KAYNAGINI BASLAMADAN ONCE IZOLE EDIN.SUPHE ANINDA LUTFEN KALIFIYE BIR ELEKTIRKCIYE DANISIN



- IT Togliere corrente prima di iniziare. Se in dubbio consultare un elettricista qualificato.
- GB Isolate Mains Power supply before commencing. If in doubt, consult qualified electrician
- FR Couper l'alimentation principale avant de commencer. En cas de doute, consulter un electricien qualifié
- DE Vor Inbetriebnahme vom Stromnetz trennen. Wenn im Zweifel, Beratung durch einen qualifizierten Elektriker.
- ES Aislar fuente de alimentación principal antes de comenzar. En caso de duda, consultar electricista cualificado
- PT Cortar a alimentação de corrente antes de proceder à ligação. Em caso de dúvida consultar um técnico especializado.
- NL Zet de hoofdschakelaar van de energievoorziening uit voordat u begint. Als u hierover twijfels heeft, vraag dan hulp aan een gediplomeerde electriciën.
- PL Odłączyć zasilanie przed rozpoczęciem instalacji. W przypadku wątpliwości proszę skonsultować się z wykwalifikowanym elektrykiem.
- CZ Před zahájením instalace odpojte hlavní přívod elektrické energie. V případě pochybností to konzultujte s kvalifikovanou osobou (elektrikářem).
- SL Pred začetkom inštalacije odpojte glavni privod električne energije. V pripade pochybnosti to konzultujte s kvalifikovanou osobou (elektrikárom).
- SI Pred začetkom del izklopite glavni vir napajanja. V kolikor ste v dvomih, se posvetujte s kvalificiranim električarjem.
- SE Koppla bort nätpänningen innan inkoppling. Vid tveksamhet, anlita kvalificerad elektriker.
- DK Afbryd strømmen før installationen påbegyndes. I tvivlstilfælde kontakt autoriseret elektriker

- IT Grazie per aver acquistato un prodotto "MADE IN ITALY"
- GB Thank you for having purchased a "MADE IN ITALY" product
- FR Merci pour avoir acheté un produit "MADE IN ITALY"
- DE Vielen Dank, dass Sie ein Produkt, "MADE IN ITALY" gekauft haben
- ES Gracias por comprar un producto "MADE IN ITALY"
- PT Os nossos agradecimentos por preferir um produto de "MADE IN ITALY"
- NL Wij danken u voor uw aankoop van een product "MADE IN ITALY"
- PL Serdecznie podziękowania za zakup produktu "MADE IN ITALY"
- CZ Děkujeme Vám za zakoupení "MADE IN ITALY" výrobku.
- SI Ďakujemo Vam za zakúpenie "MADE IN ITALY" výrobku.
- SI Zahvaljujemo se vam za nakup izdelka "MADE IN ITALY"
- SE Tack för att du köpt en "MADE IN ITALY" produkt
- DK Tak for Deres køb af et "MADE IN ITALY" produkt.
- NO Takk for at du har kjøpt et "MADE IN ITALY" produkt.
- FI Kiitos että ostitte "MADE IN ITALY" tuotteen.
- GR ΕΥΧΑΡΙΣΤΟΥΜΕ ΗΘΟΥ ΑΙ ΟΡΑΣΑΤΕ ΠΡΟΪΟΝ ΚΑΤΑΣΚΕΥΑΣΜΕΝΟ "MADE IN ITALY"
- BG Благодарим Ви, че закупихте "MADE IN ITALY" продукт.
- EE Täname, et ostsite "MADE IN ITALY" toote.
- LV Paldies, ka izvēlējāties pirkumu, kas "MADE IN ITALY"
- LT Ačiū, kad įsigijote produktą pagamintą "MADE IN ITALY"
- RO Va multumim ca a-ti ales produsul nostru "MADE IN ITALY"
- HU Köszönjük, hogy "MADE IN ITALY" terméket választott
- RU Благодарим за покупку продукта "MADE IN ITALY"
- CN 多謝購買本公司"MADE IN ITALY"之產品。
- AE ايطالیا في صدين عت "MADE IN ITALY"
- IS TAKK FYRIR AÐ HAFA KEYPT VÖRUR "MADE IN ITALY"
- TR "MADE IN ITALY" MENŞEGLİ URUNU TERCIH ETTİĞİNİZ İÇİN TESEKÜRLER.



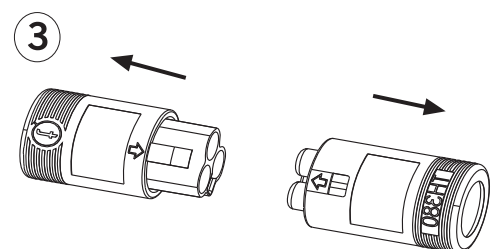
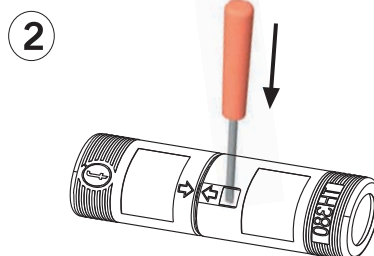
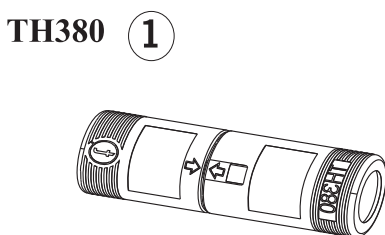
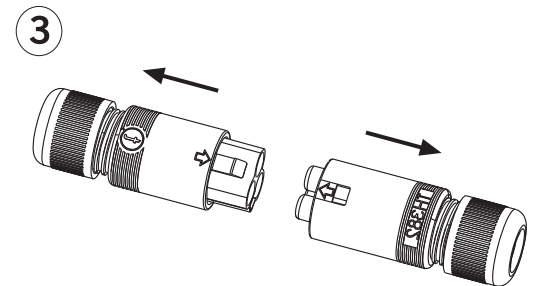
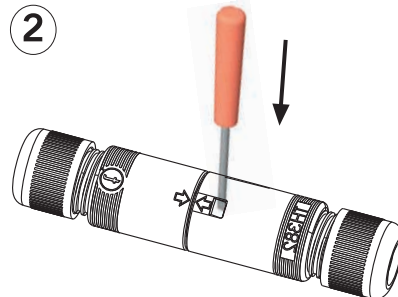
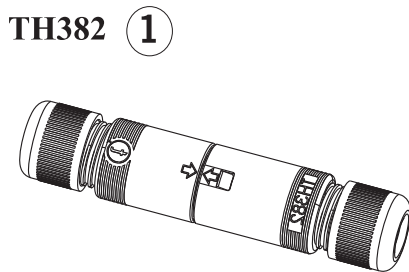
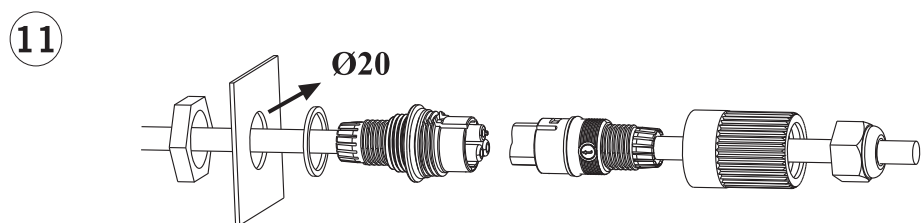
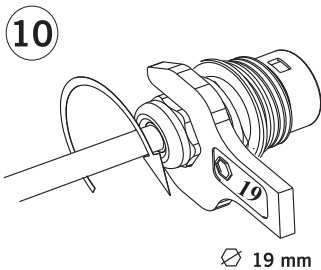
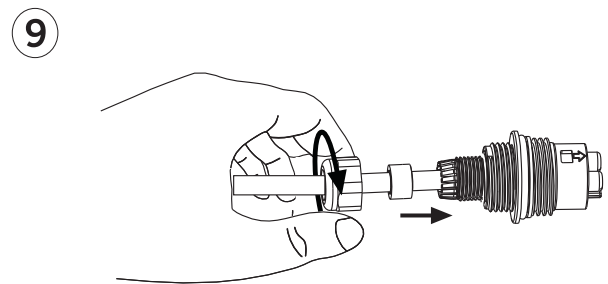
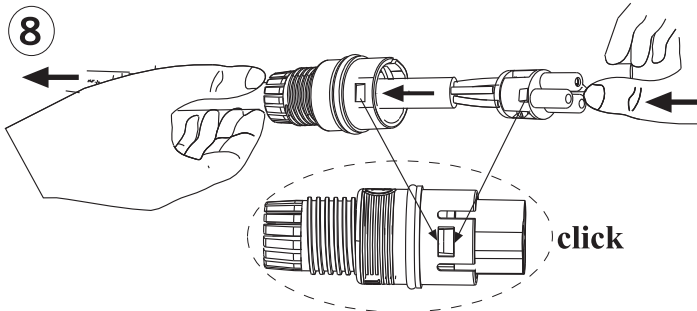
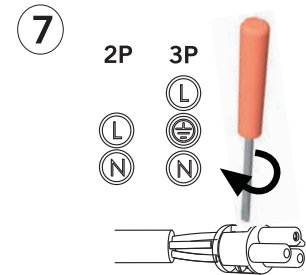
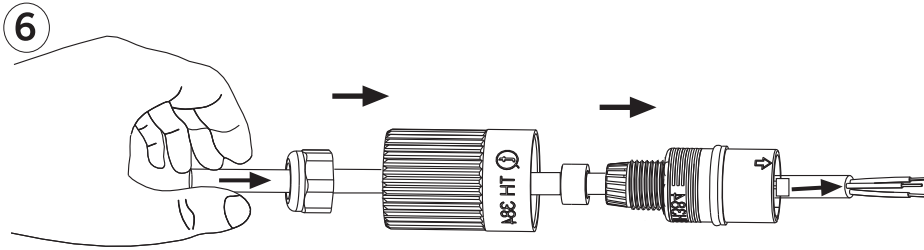
- 6000086MH** Green Seal Foro - Hole \varnothing 3,5 \varnothing 4÷6mm
- 6000085MM** Blu Seal Foro - Hole \varnothing 5,5 \varnothing 6÷7,5mm
- 6000084MG** Yellow Seal Foro - Hole \varnothing 7,5 \varnothing 7.5÷9,5mm

A richiesta
On request

- 6000091MA** White Seal Foro Cieco - Blind Hole
- 6000114MA** White Seal 2 Fori - 2 Holes \varnothing 2
- 6000089MA** White Seal 2 Fori - 2 Holes \varnothing 3,5
- 6000090MA** White Seal 1 Foro - 1 Hole \varnothing 2
- 6000106MA** White Seal 3 Fori - 3 Holes \varnothing 3,5
- 6000113MA** White Seal 4 Fori - 4 Holes \varnothing 2

- 6002002CC** Nero - Black
 - 6002002CE** Grigio - Grey 7035
- Foro - Hole \varnothing 7,5

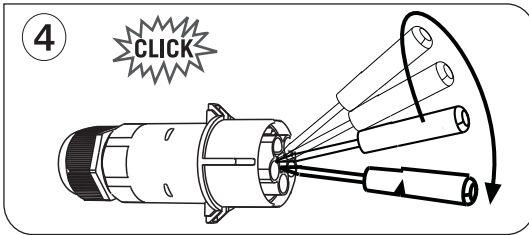
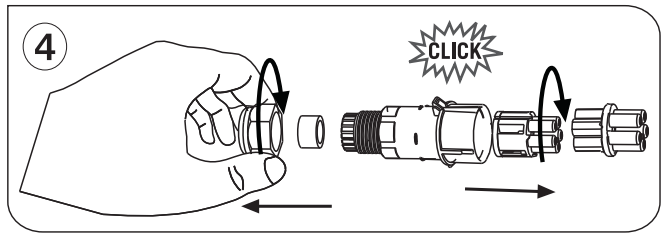
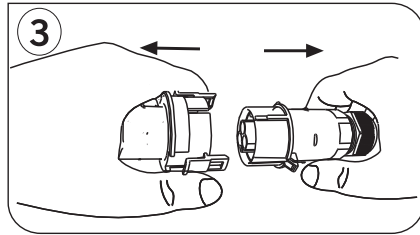
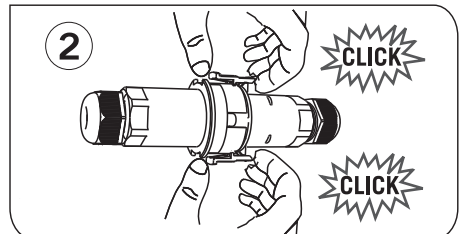
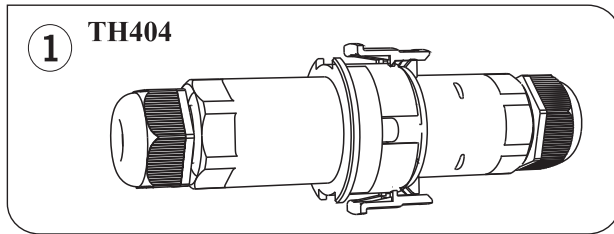
- 6000042LF** Riduzione per dadi Adapter for nut Foro - Hole \varnothing 6
- 6000041LF** CH \varnothing 19mm Foro - Hole \varnothing 7,5





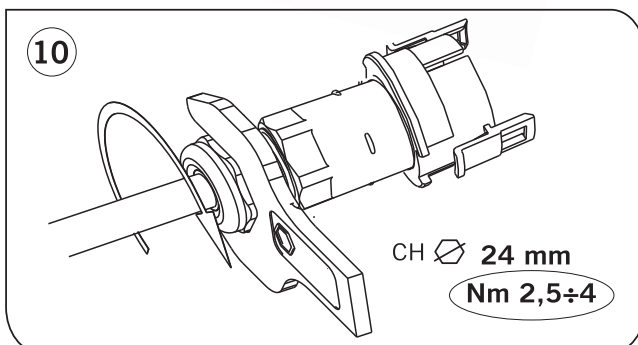
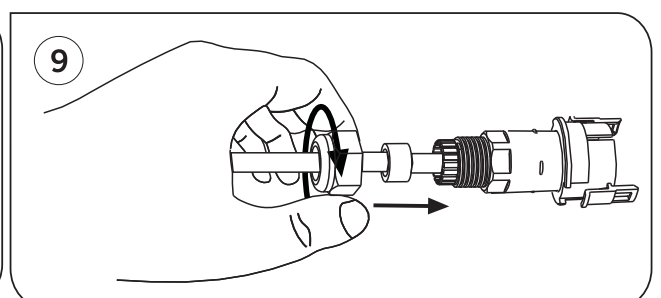
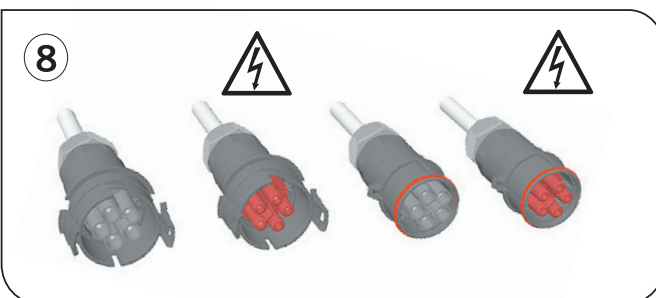
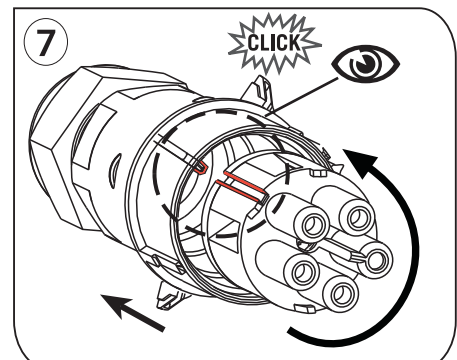
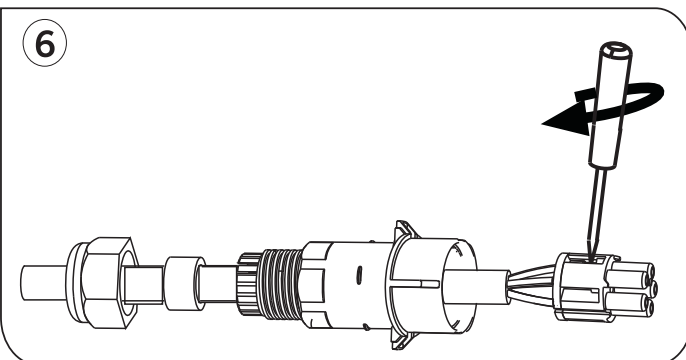
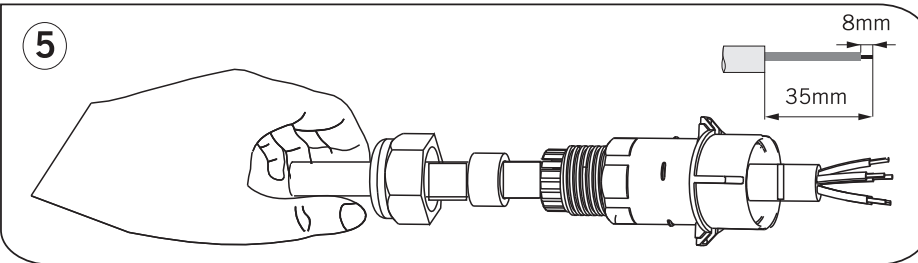
TEE

PLUG
 TH404
 TH404
 IP 65



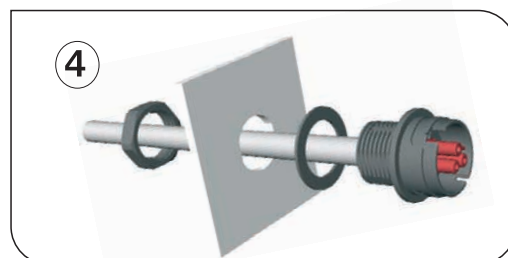
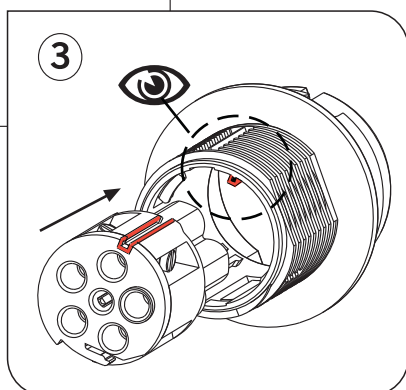
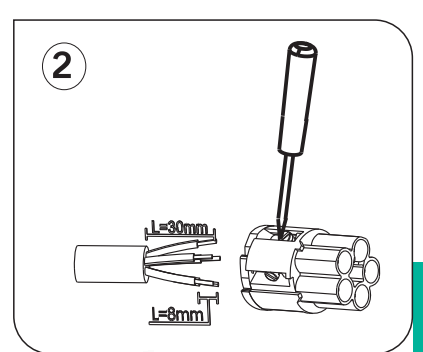
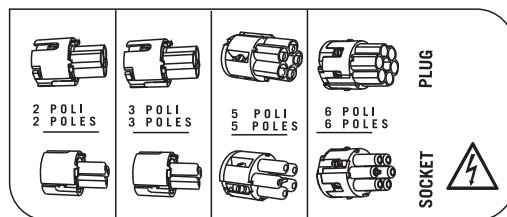
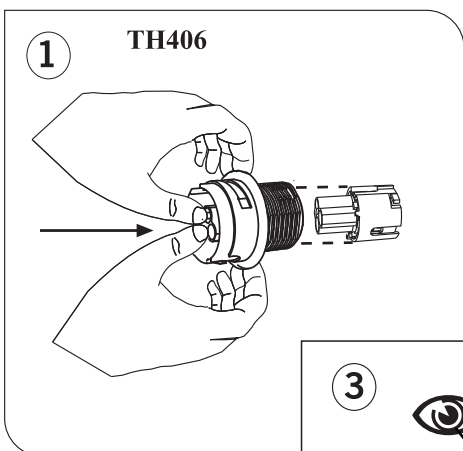
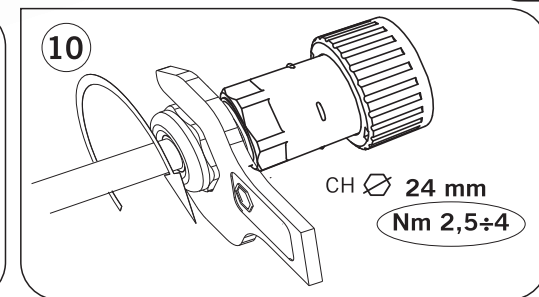
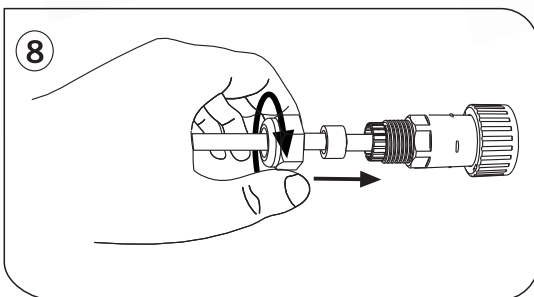
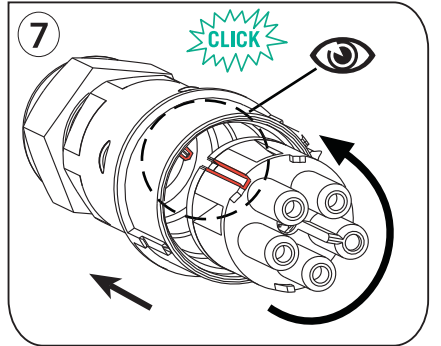
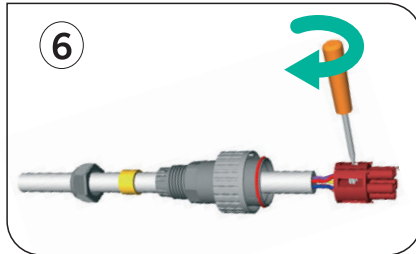
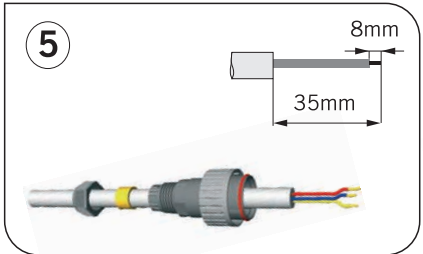
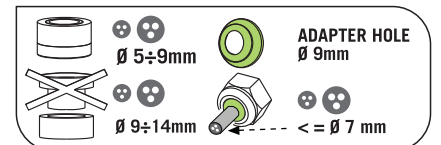
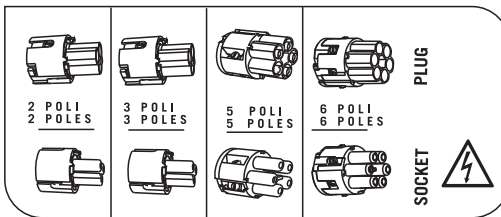
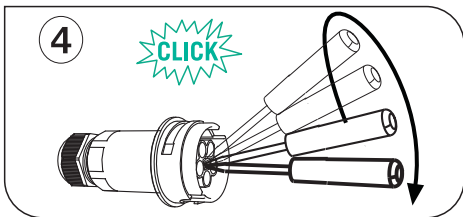
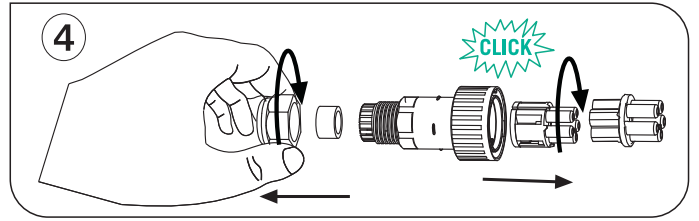
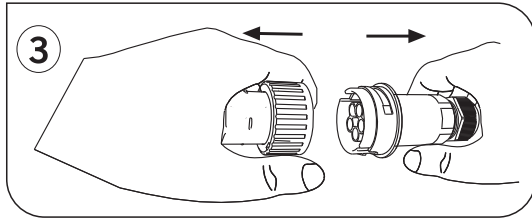
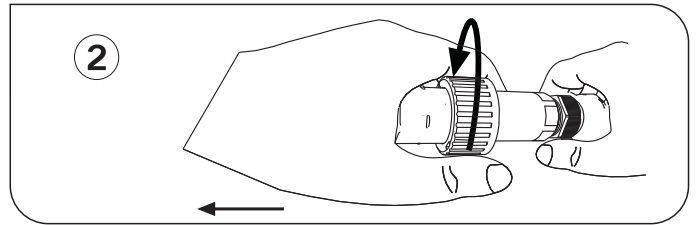
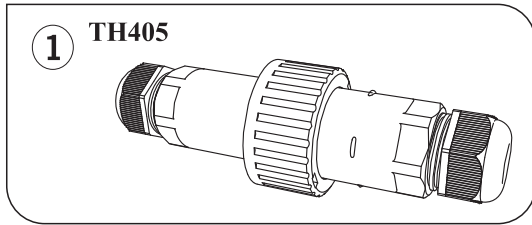
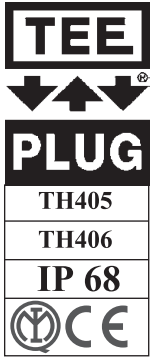
				PLUG
2 POLI 2 POLES	3 POLI 3 POLES	5 POLI 5 POLES	6 POLI 6 POLES	
				SOCKET

	$\varnothing 5\div 9\text{mm}$	$\varnothing 9\div 14\text{mm}$
	ADAPTER HOLE $\varnothing 9\text{mm}$	
	$\leq \varnothing 7\text{mm}$	



ON REQUEST

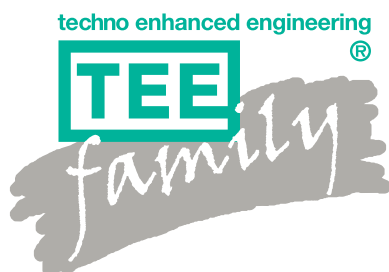
	BLIND HOLE
	ADAPTER HOLE $\varnothing 9\text{mm}$
	$\leq \varnothing 7\text{mm}$





TEEBOND

Passacavi - Fissacavi ad aggancio rapido
Quick locking cable clamps



Indice di Sezione *Section Index*

Caratteristiche generali

158

General characteristics

Catalogo *Catalogue*



160

TH005


162

TH006


164

TH007



TEEBOND

Passacavi - fissacavi ad aggancio rapido
Quick locking cable clamps

Descrizione generale General description

La famiglia **TEEBOND** raggruppa soluzioni di **passacavi e fissacavi innovativi ad aggancio rapido in tecnopolimero PA66 V2 UL94** con eccellente modulo elastico. Gli articoli TEEBOND sono disponibili nelle seguenti versioni:

- TH005: fissacavo ad aggancio rapido con vite in nylon
- TH006: fissacavo ad aggancio rapido senza viti di fissaggio
- TH007: fissacavo ad aggancio graduale senza viti di fissaggio (con e senza guarnizione)

The **TEEBOND** family groups **innovative quick locking cable clamps of PA66 V2 UL94** polyamide with high mechanical and thermal resistance. The **TEEBOND** range is available in the following versions:

- TH005: **quick-grip nylon screw cable clamp**
- TH006: **screwless fixing cable clamp**
- TH007: **screwless fixing cable clamp with gradual hooking (with and without gasket)**



TH005

Fissacavo innovativo ad aggancio rapido con vite in nylon in grado di accettare cavi max. \varnothing 10mm.

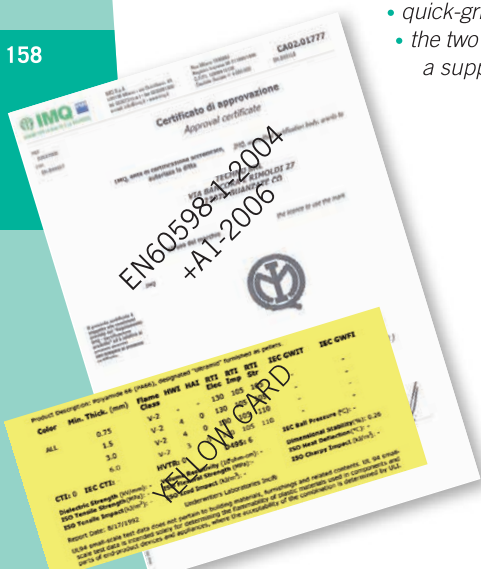
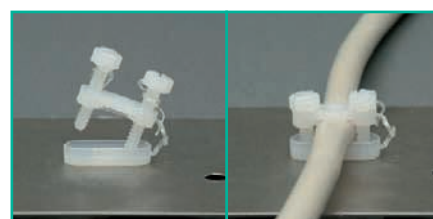
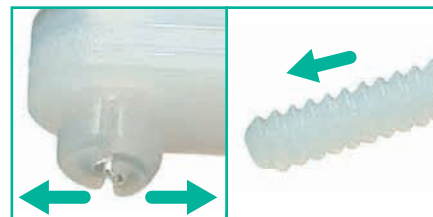
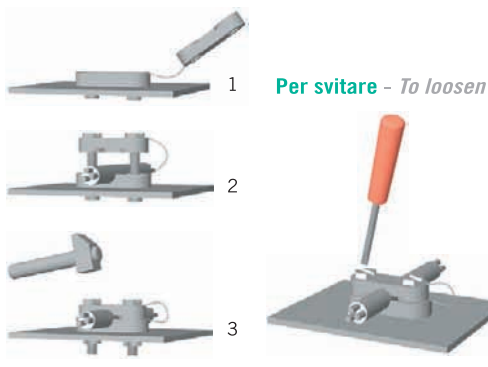
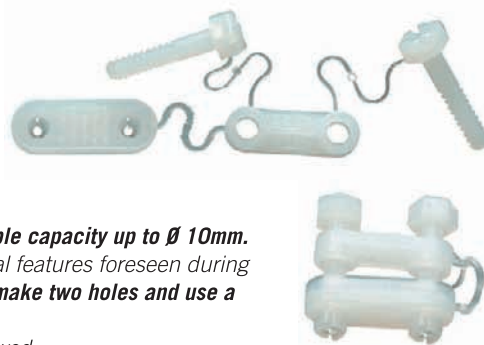
L'utilizzo del **fissacavo TH005** è **intuitivo e veloce** grazie ad alcune accortezze tecniche in fase di progettazione del prodotto. **È sufficiente eseguire due fori ed utilizzare un martello per fissare il cavo.**

L'inserimento delle viti avviene ad aggancio graduale:

- il filetto della vite fa presa su due alette senza necessità di avvitare
- le alette espandendosi garantiscono il fissaggio del cavo e del fissacavo sul supporto

Innovative quick locking cable clamp with quick-grip nylon screws with cable capacity up to \varnothing 10mm. The **TH005 cable clamp assembling is easy and intuitive** thanks to technical features foreseen during the designing stage. **To fix the cable and the cable clamp it is sufficient to make two holes and use a hammer.** The screws gradually enter the holes:

- quick-grip screws grip the two fins and do not need to be screwed
- the two fins expand so fixing the cable and the cable clamp onto a support




TH006

Fissacavo innovativo ad aggancio rapido senza viti di fissaggio in grado di accettare cavi max. Ø 9mm. Approvato .

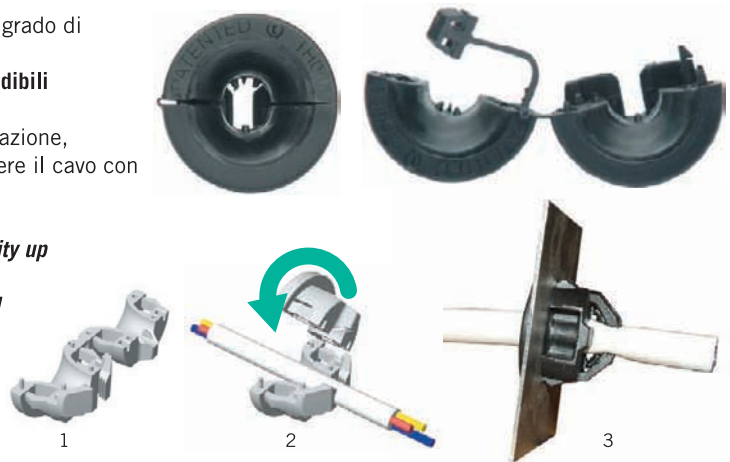
Il fissacavo TH006 è costituito da due parti co-stampate e richiudibili a cerniera.

L'applicazione del fissacavo è veloce e possibile in qualsiasi situazione, anche per cablaggi complessi e già ultimati. È sufficiente avvolgere il cavo con il fissacavo e chiuderlo fino all'avvenuto aggancio.

Innovative quick locking screwless cable clamp with cable capacity up to Ø 9mm.  approved.

The TH006 cable clamp features two co-moulded parts connected through a hinge.

The cable clamp assembling is fast and possible in many situations even for complex wiring already completed. It is sufficient to wrap the cable with the cable clamp and close it.



TH007

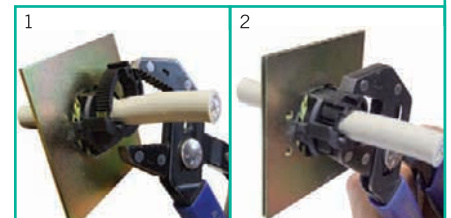
Fissacavo innovativo ad aggancio graduale senza viti di fissaggio in grado di accettare cavi max. Ø 10mm.

L'impiego del fissacavo TH007 è intuitivo e veloce. Il prodotto è fornito di una fascetta incernierata con denti ad aggancio graduale che consente di regolare la pressione di fissaggio del cavo.

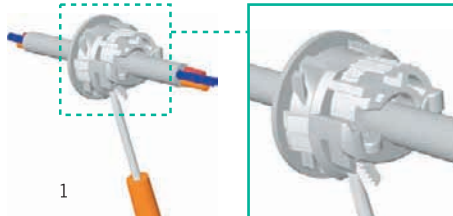
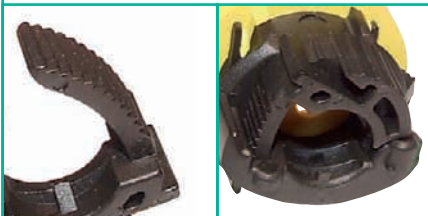
Per un bloccaggio più sicuro si consiglia l'utilizzo di una pinza "pappagallo" (vedi figura).

Innovative screwless fixing cable clamp with gradual hooking with cable capacity up to Ø10mm.

The TH007 cable clamp assembling is easy and intuitive. The product features a hinge clamp with gradual hooking clips which permit to regulate cable fixing pressure. For a safer locking it is recommended the use of a pipe wrench (see figure).



Per liberare - To unclamp



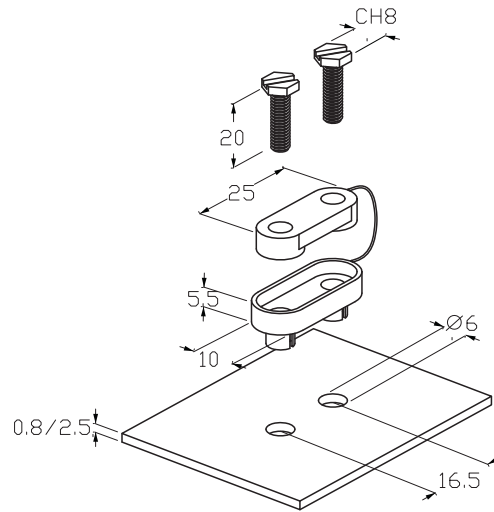
Il fissacavo TH007 è disponibile anche in versione con rivestimento di gomma in materiale TPE-V per la protezione contro gli spruzzi di acqua.

The TH007 cable clamp is also available with a TPE-V gasket to protect it from water sprinkling.





TH005



Fissacavo con vite nylon a fissaggio rapido.
Cable clamp with quick locking nylon screw.

Dati tecnici - Technical data

Max Ø cavo - cable		10mm
Prova di trazione cavo a 45° Tensile test of the cable at 45°		24 Kg 240 N

Materie prime - Raw materials

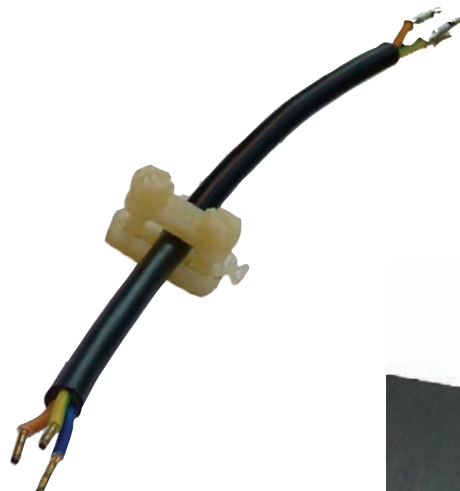
Materia plastica - Plastics

PA66 UL94 V2 GWT 850°C	-20°C
<input type="checkbox"/> Naturale - Natural	+125°C

Codice - Part number

THA.005.001

THA.005.001



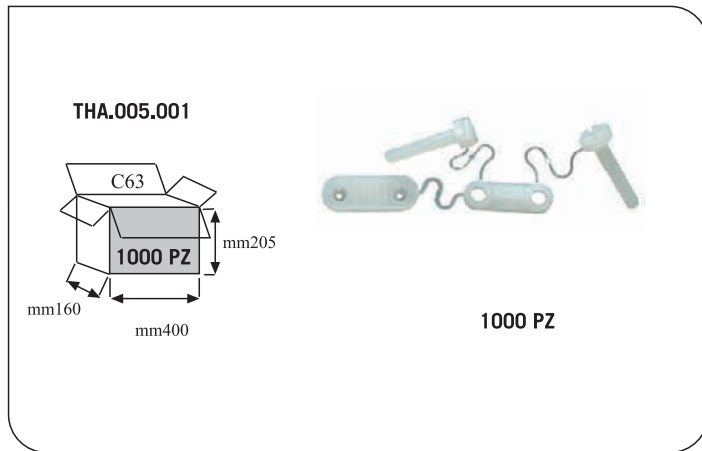
Norme - Standards

EN 60598-1-2004+A1:2006

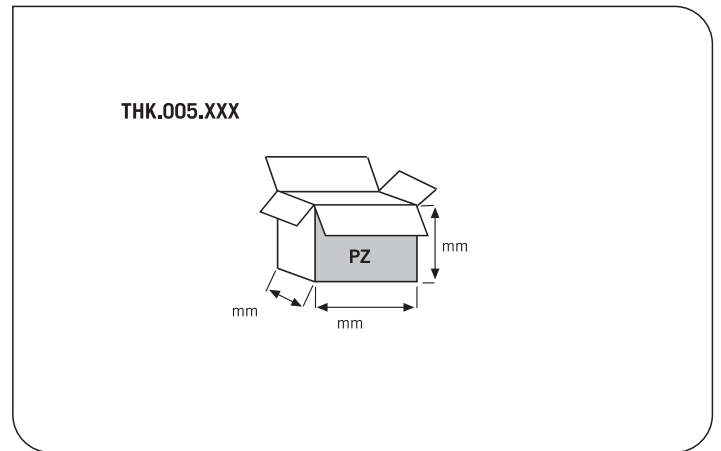


Eventuali modifiche e migliorie sui dati tecnici o sul prodotto potranno essere effettuate senza preavviso.
All technical data or other eventual product modifications and improvements can be carried out without notice

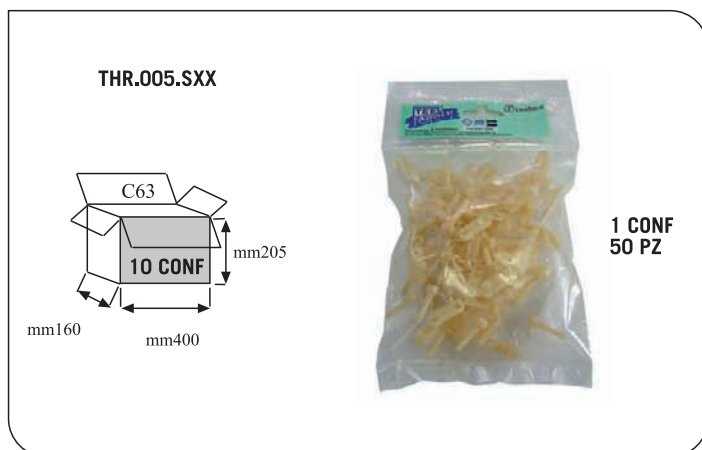
Kit di fornitura non assemblato THA
Unassembled kit THA



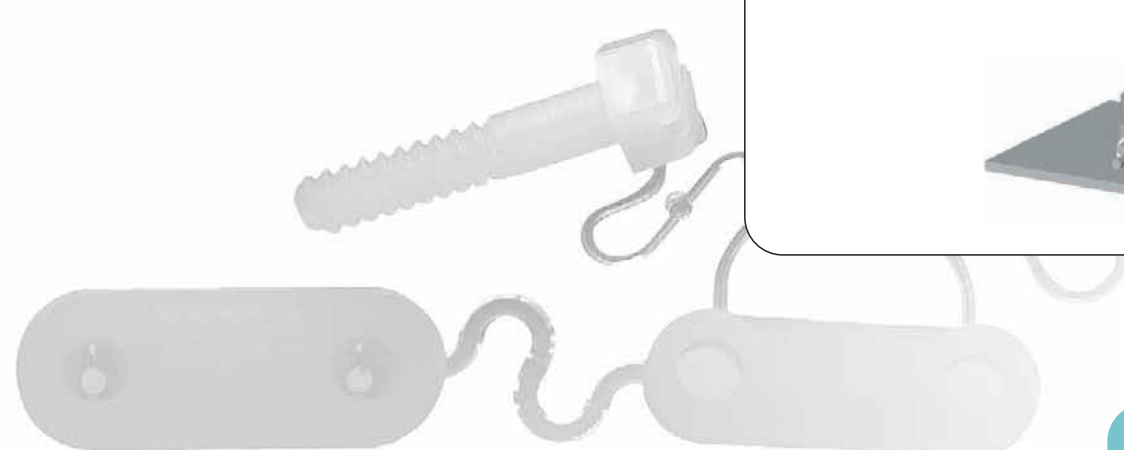
Kit di fornitura con versionamenti e confezionamenti speciali THK
Special custom packed version THK



Kit di fornitura imbustati THR
Retail packed kit THR



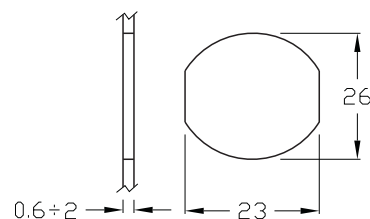
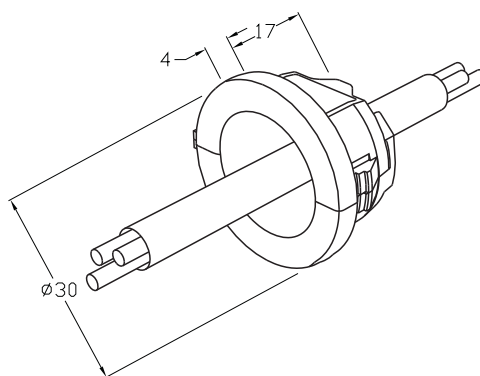
Istruzioni d'uso -
Assembling instructions





TH006

PATENTED



Fissacavo senza vite di fissaggio. Riduzione dei tempi di cablaggio.
Non richiede l'utilizzo di utensili.

*Screwless cable clamp. Wiring reduction time.
No tools required.*

Dati tecnici - Technical data

Max Ø cavo - cable

- 6.5mm
- 9mm
- T125

Idoneo all'applicazione su apparecchi classe d'isolamento **II**
*Suitable to be mounted on appliances class **II***

Materie prime - Raw materials

Materia plastica - Plastics

PA66 UL94 V2 GWT 850°C

- Nero - Black
- 20°C
- +125°C

Codice - Part number

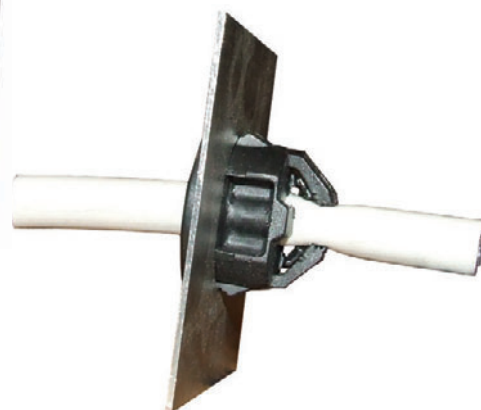
T H A . 0 0 6 . X 0 0



THA.006.A00 Nero - Black



THA.006.B00 Nero - Black



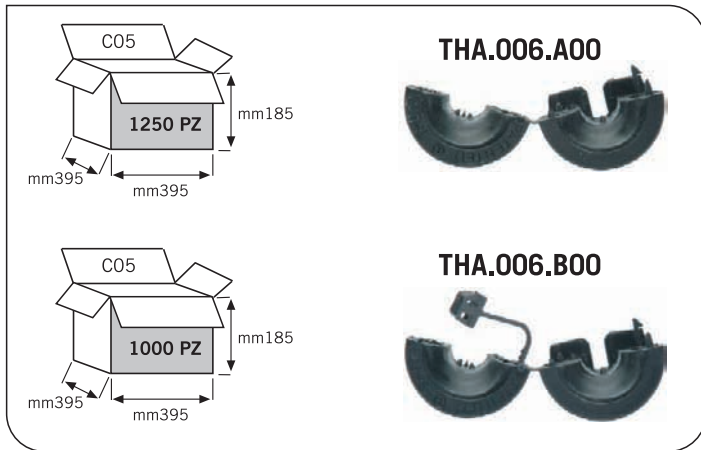
Norme - Standards

EN 60598-1-2004+A1:2006

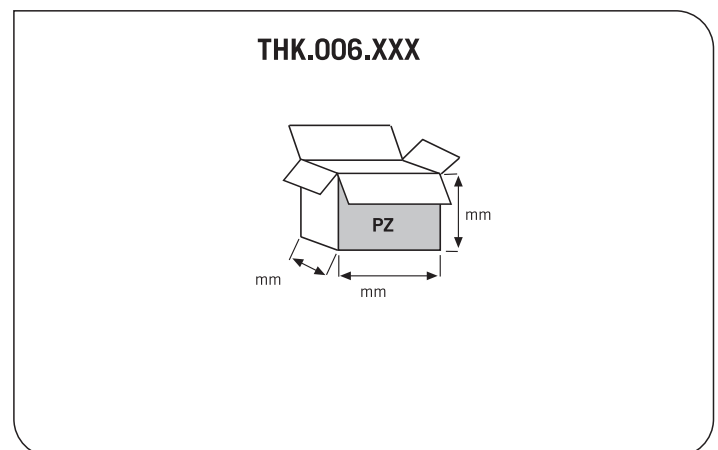


*Eventuali modifiche e migliorie sui dati tecnici o sul prodotto potranno essere effettuate senza preavviso.
All technical data or other eventual product modifications and improvements can be carried out without notice*

Kit di fornitura non assemblato THA
Unassembled kit THA



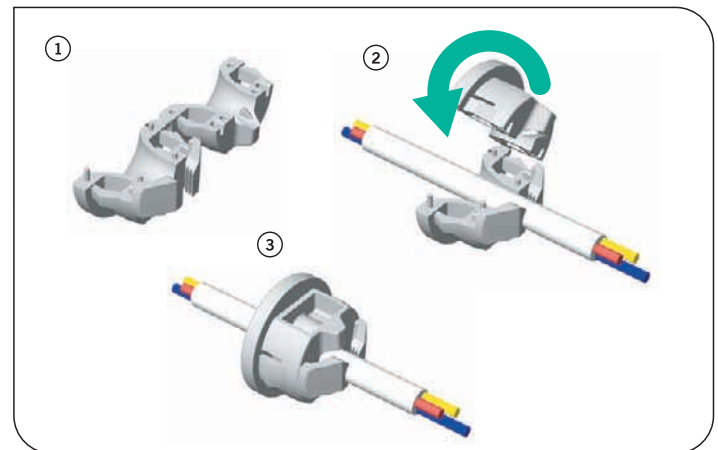
Kit di fornitura con versionamenti e confezionamenti speciali THK
Special custom packed version THK



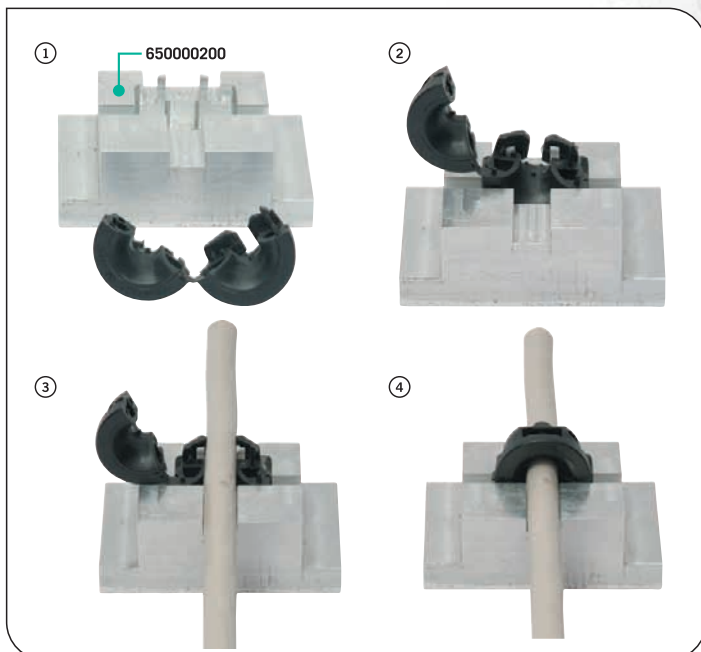
Kit di fornitura imbustati THR
Retail packed kit THR



Istruzioni d'uso -
Assembling instructions



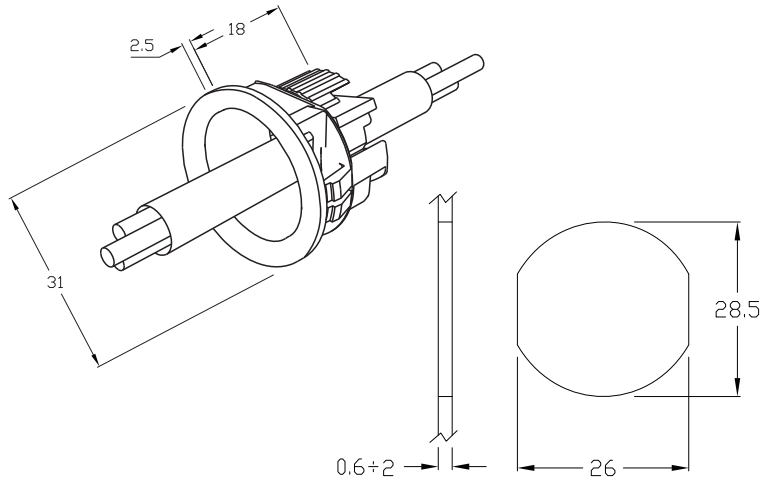
Istruzioni di montaggio con uso di posaggio
Cabling instruction with the use of a grill
Accessorio su richiesta per grandi serie
On demand: useful for large quantities





TH007

PATENTED



Fissacavo senza vite di fissaggio.
Screwless cable clamp.

Dati tecnici - Technical data

Max Ø cavo - cable	⊕	6mm
	⊖	10mm
		T125

Idoneo all'applicazione su apparecchi classe d'isolamento **II**
Suitable to be mounted on appliances class **II**

Materie prime - Raw materials

Materia plastica - Plastics

PA66 UL94 V2 GWT 850°C	-20°C
■ Nero - Black	+125°C

Gomme - Rubbers

TPE V

Codice - Part number

THA.007.X00

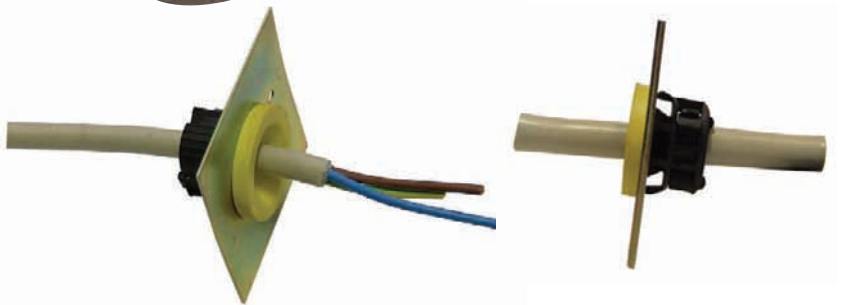


THA.007.A00 Nero - Black



THA.007.B00 Nero - Black

Bi-Materiale - Bi-Material



Norme - Standards

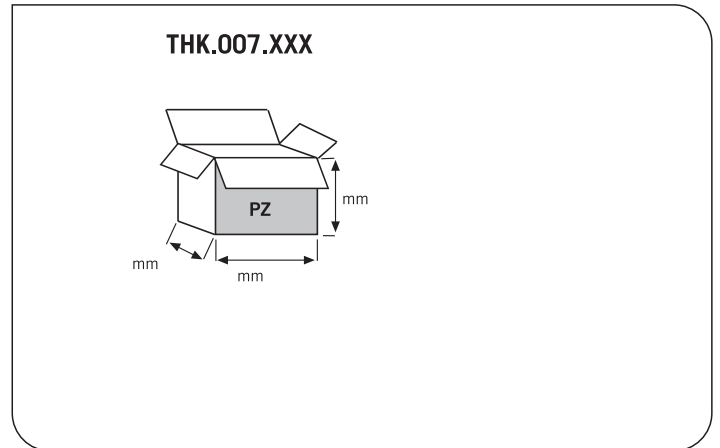
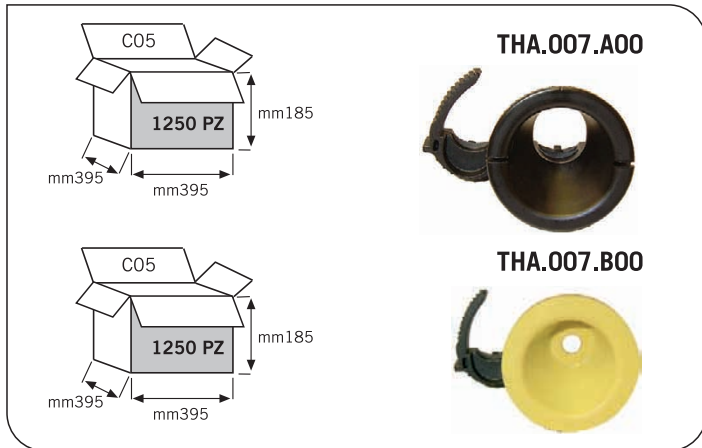
EN 60598-1:2004 + A1:2006
EN 60529:1991 + A1:2000



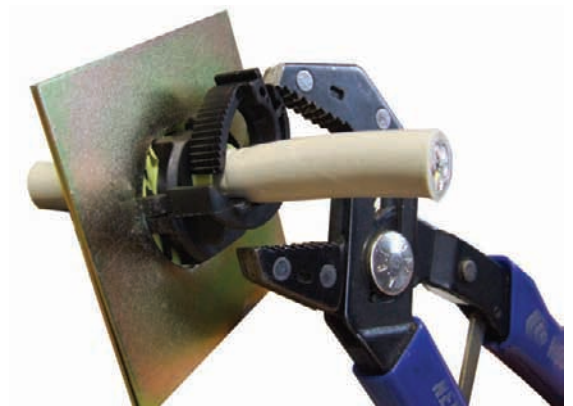
Eventuali modifiche e migliorie sui dati tecnici o sul prodotto potranno essere effettuate senza preavviso.
All technical data or other eventual product modifications and improvements can be carried out without notice

Kit di fornitura non assemblato THA
Unassembled kit THA

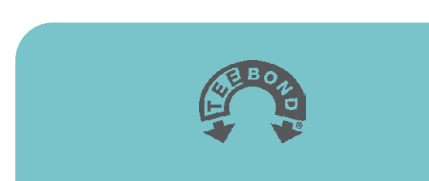
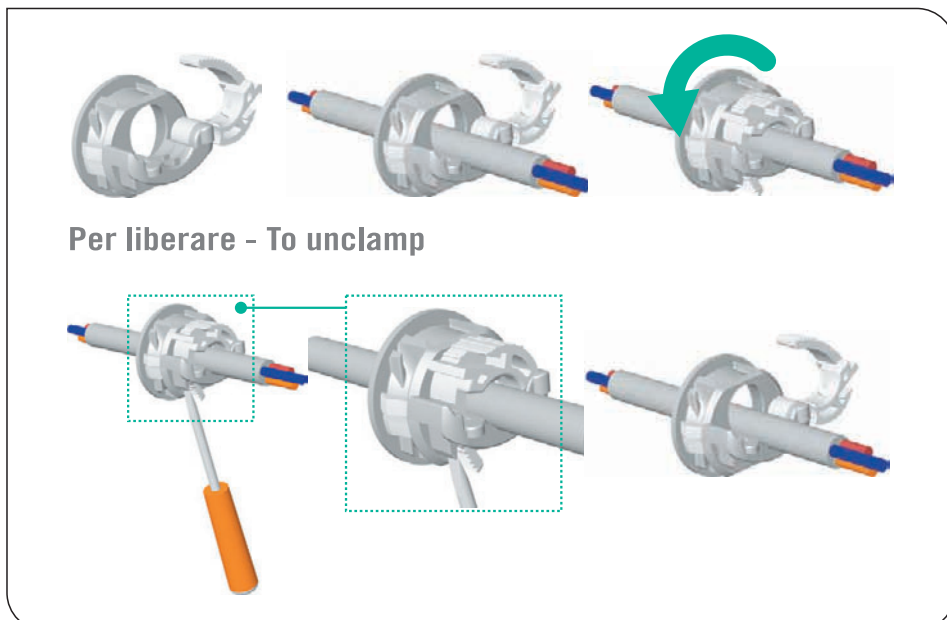
Kit di fornitura con versionamenti e confezionamenti speciali THK
Special custom packed version THK



Kit di fornitura imbustati THR
Retail packed kit THR



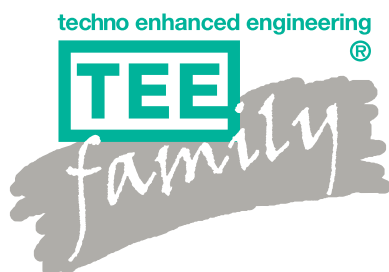
Istruzioni d'uso - Assembling instructions





TEEGLAND

Pressacavi innovativi ad elevato grado di protezione
High protection innovative cable glands



Indice di Sezione *Section Index*

Caratteristiche generali

168

General characteristics

Catalogo *Catalogue*



170

TH450

TEEGLAND (IP68 5bar)

Pressacavi innovativi ad elevato grado di protezione
High protection innovative cable glands

Descrizione generale General description

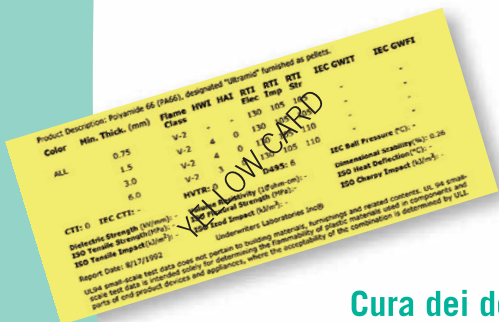
La famiglia **TEEGLAND** raggruppa soluzioni di **pressacavi innovativi ad elevato grado di protezione (IP68 a 5bar)** in **tecnopolimero PA66 V2 UL94** ad elevata resistenza termica ed eccellente modulo elastico.

I pressacavi TEEGLAND sono disponibili con **filettatura M16 e PG9** (sono in sviluppo anche altre versioni con filettatura M20-M25).

Tutti i prodotti TEEGLAND sono omologati .

The **TEEGLAND** family groups **innovative cable glands** having high level protection (**IP68 at 5 bar**). They are made in **PA66 V2 UL94** polyamide with high mechanical and excellent elastic resistance. TEEGLAND cable glands are **available in thread M16/PG9** (M20 and M25 versions are in development).

All of the TEEGLAND are  approved.

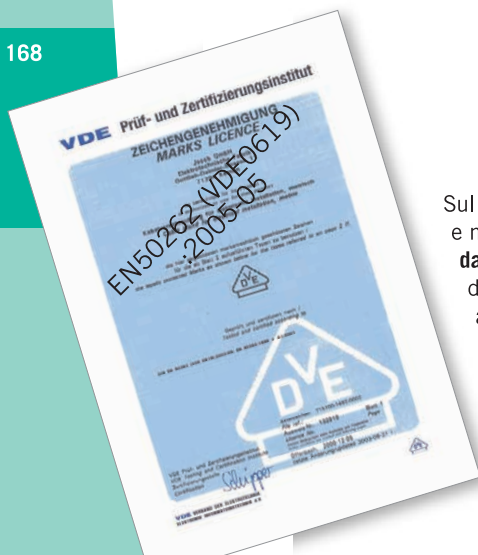


Cura dei dettagli. Affidabilità e sicurezza per l'impianto

Details care, reliability and safety of the product

Il **pressacavo TEEGLAND** introduce **elementi di innovazione** nel mondo dei pressacavi. Non è un semplice pressacavo come tutti gli altri presenti sul mercato. TEEGLAND incorpora **caratteristiche distintive con grandi benefici per l'utilizzatore**. **Techno ha innovato il pressacavo.**

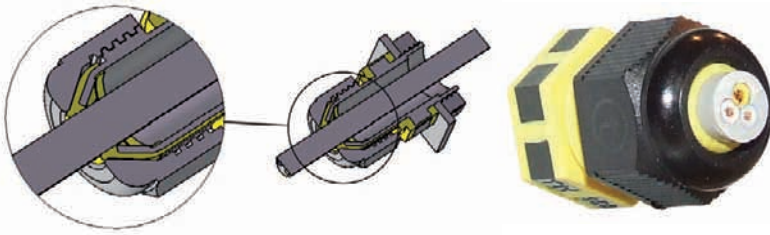
The **TEEGLAND** cable gland **introduces innovative features** in the field of cable glands. It is not a basic cable gland as others you can find on the market. **TEEGLAND** has several distinctive features which benefit the customer. **Techno has innovated the cable gland.**



Sul pressacavo TEEGLAND viene **co-stampata** della **gomma in tecnopolimero TPE-V** che aderisce chimicamente e meccanicamente al tecnopolimero di base per garantire una **valida protezione dagli agenti esterni** (acqua e polveri). Con questa tecnologia si evita il distacco della gomma in fase di inserimento del cavo, rendendo così il **prodotto realmente affidabile e sicuro**.

The **TPE-V gasket is co-moulded** with a perfect mechanical and chemical adhesion onto the body to **guarantee a valid protection from atmospheric agents** (water and dust). Thanks to this technology, the rubber will not be removed accidentally during cable inserting and the **product will be really reliable and safe**.



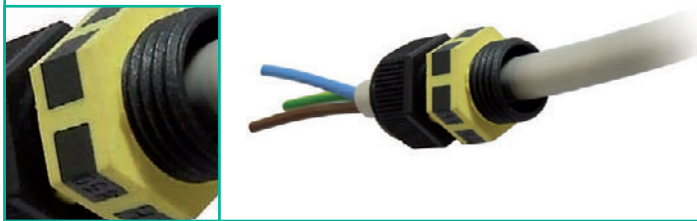


I tempi di cablaggio si riducono notevolmente. Non è più necessario infilare il gommino di tenuta sul cavo, tipico dei normali pressacavi, bensì è la **gomma co-stampata che fa tenuta sul cavo.**

The time for installation is now reduced. It is not necessary to use the rubber seal on the cable as it happens for standard cable glands; the co-moulded gasket improves the safe locking on cable and guarantees total protection.

La doppia corona circolare di gomma conferisce **maggior qualità e funzionalità** al prodotto distinguendolo da tutti gli altri pressacavi presenti sul mercato.

The inner circular double gasket gives the product better quality and functionality and make it really distinctive compare to standard cable glands.



Al pressacavo TEEGLAND **non necessita l'aggiunta di nessuna guarnizione di gomma sul filetto.** La gomma di protezione viene co-stampata anche nella zona di contatto del pressacavo con la parete.

TEEGLAND cable glands do not need any additional rubber gasket on thread. The rubber gasket is also co-moulded near the thread and works as protection when the cable gland is fixed onto a panel.

Riduzione dei tempi di cablaggio ed elevata protezione dall'acqua rendono gli articoli TEEGLAND particolarmente adatti ad **applicazioni in tutto il settore industriale.** Il pressacavo TEEGLAND è disponibile anche in differenti colori a richiesta del cliente.

Time savings of wiring and high level protection make TEEGLAND suitable for applications in all major industry sectors. The TEEGLAND cable gland is also available in different colours on customer demand.



I pressacavi TEEGLAND consentono anche l'**installazione di guida cavi** per particolari esigenze.

TEEGLAND products also allow the installation of cable guides for particular needs.





TH450

PATENTED IP68

M16 - PG9



Colori a richiesta - Colours on demand



Pressacavi bimateriale ad elevata tenuta.
Doppia protezione all'acqua.
Guarnizioni aggiuntive non richieste.

*Cable gland in bimaterial with high tightness. Double water protection.
No additional gaskets required.*

Dati tecnici - Technical data

IP 68 5 Bar	Min-Max Ø	4÷9,5mm
PG9	M16	

	M16	M16
Ø cavi e gamma ancoraggio cavo Sealing range and clamping range of cable anchorage	7 mm	9,5 mm
Torsione installazione Installation torque	1,5 /Nm	1,5 /Nm
Torsione installazione dado Cap nut installation torque	1 /Nm	1 /Nm
Torsione installazione controdado Locknut installation torque	1 /Nm	1 /Nm
Categoria d'impatto Impact category	4	4
Tipo di ancoraggio cavo Type of cable anchorage	A	A

Materie prime - Raw materials

Materia plastica - Plastics

PA66 UL94 V2 GWT 850°C

■ Nero - Black	-20°C
□ Grigio - Grey RAL 7035	
	+85°C

Gomme - Rubbers

Gomma termoplastica TPE-V
Thermoplastic rubber TPE-V

Norme - Standards

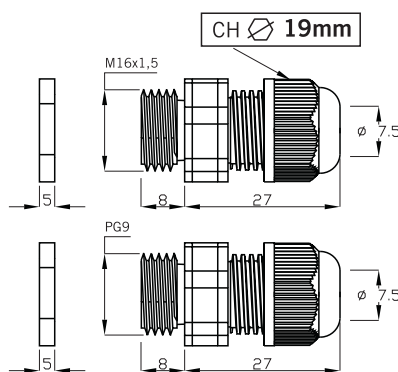
EN 50262-(VDE0619):2005-05
EN 50262:1998+A1:2001 + A2:2004



Codice - Part number

T H A . 4 5 0 . X X X

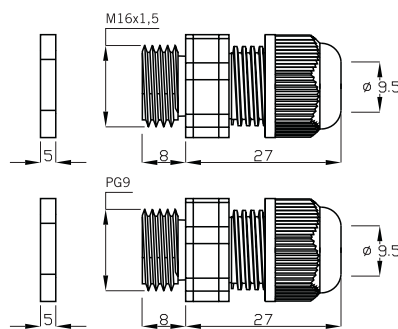
Max Ø 7mm



THA.450.AOA Nero - Black
THA.450.AOE Grigio - Grey
Guarnizione sovrastampata gialla

THA.450.A1A Nero - Black
THA.450.A1E Grigio - Grey
Guarnizione sovrastampata grigio
antracite

Max Ø 9.5mm



THA.450.BOA Nero - Black
THA.450.BOE Grigio - Grey
Guarnizione sovrastampata gialla

THA.450.B1A Nero - Black
THA.450.B1E Grigio - Grey
Guarnizione sovrastampata grigio
antracite

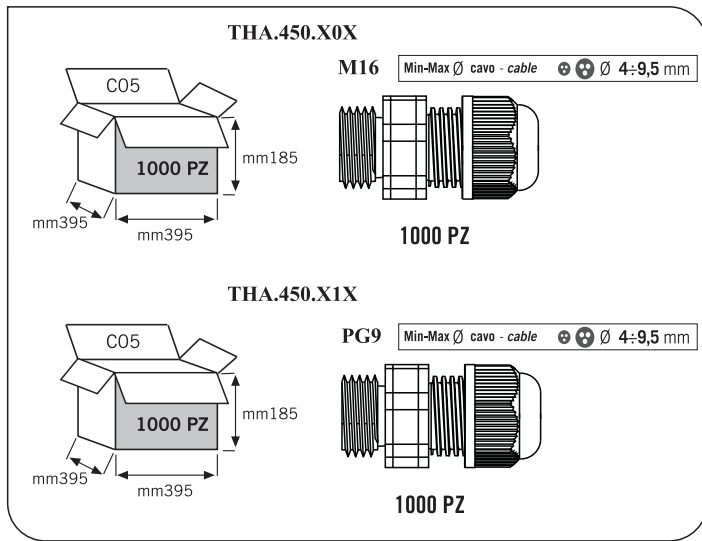
Accessori - Accessories

6000046CC Nero - Black
 6000046CE Grigio - Grey 7035 } CH Ø **22mm**

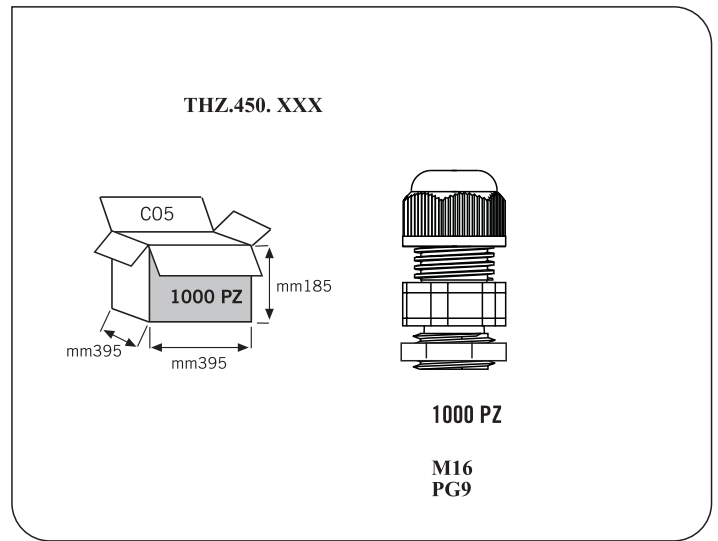
6002002CC Nero - Black
 6002002CE Grigio - Grey 7035 } Foro - Hole Ø **7,5**

Eventuali modifiche e migliorie sui dati tecnici o sul prodotto potranno essere effettuate senza preavviso.
All technical data or other eventual product modifications and improvements can be carried out without notice

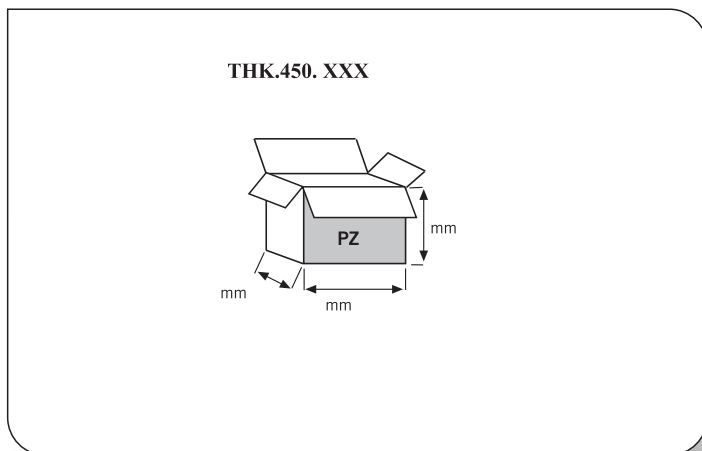
Kit di fornitura non assemblato THA
Unassembled kit THA



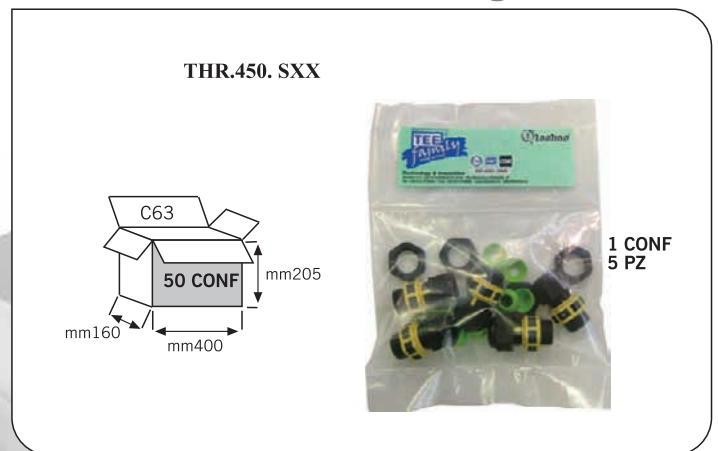
Kit di fornitura assemblato THZ
Assembled kit THZ

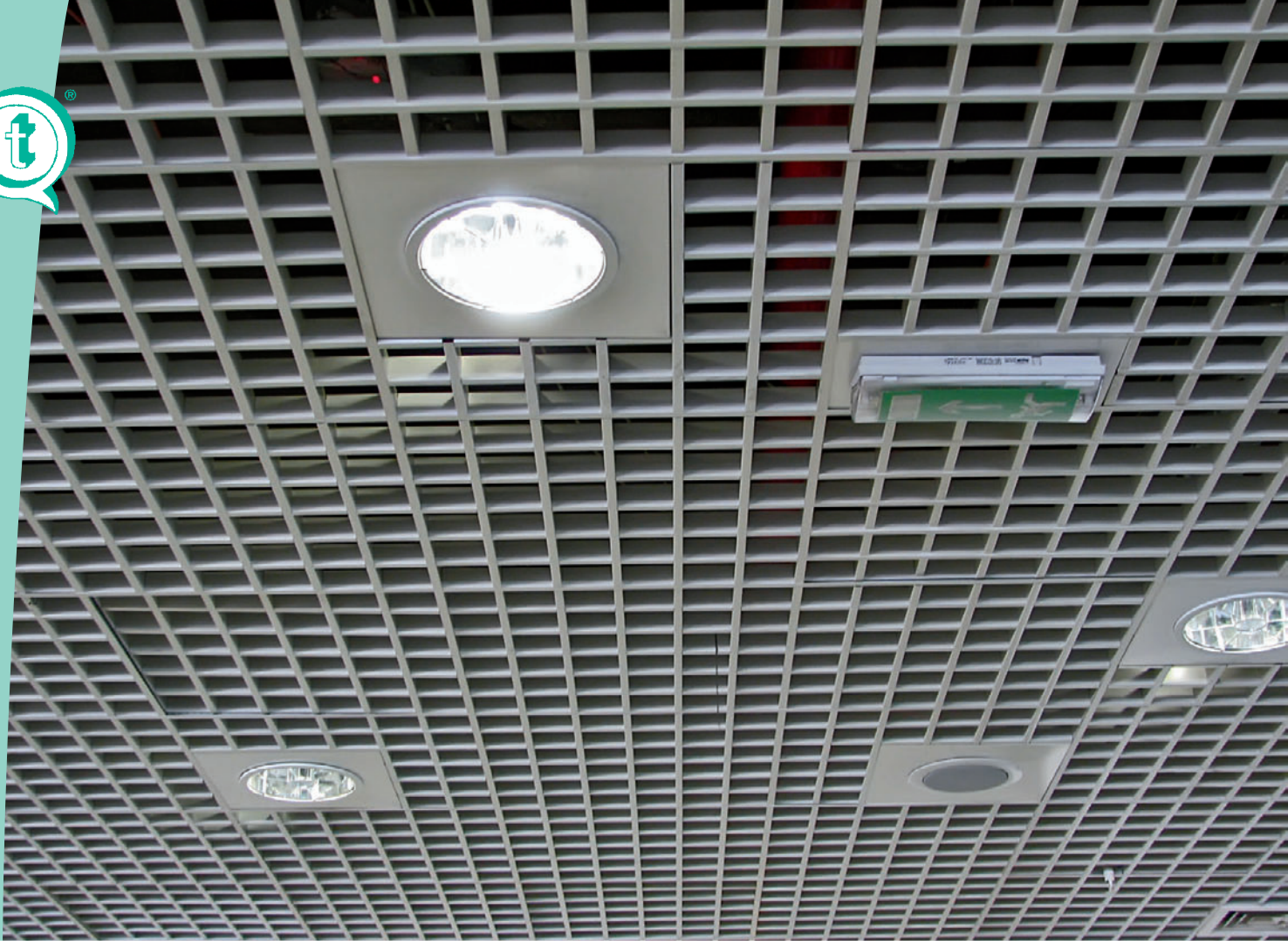


Kit di fornitura con versionamenti e confezionamenti speciali THK
Special custom packed version THK

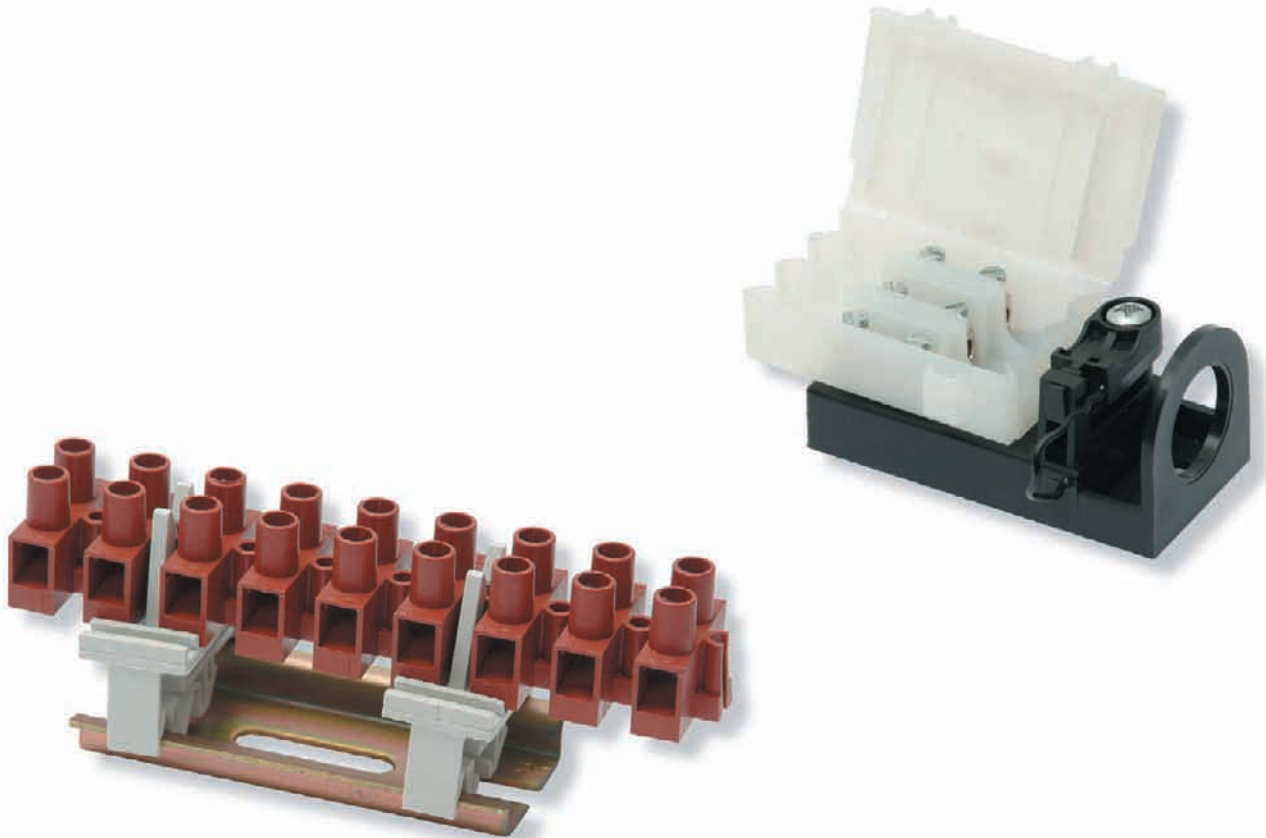


Kit di fornitura imbustati THR
Fare riferimento a catalogo THR
Retail packed kit THR
Please refer to THR Retail Catalogue





SOTTOMORSETTIERE *TERMINAL BLOCK SUPPORTS*



Indice di Sezione *Section Index*

Catalogo *Catalogue*



174

TH010



176

TH015



178

TH016

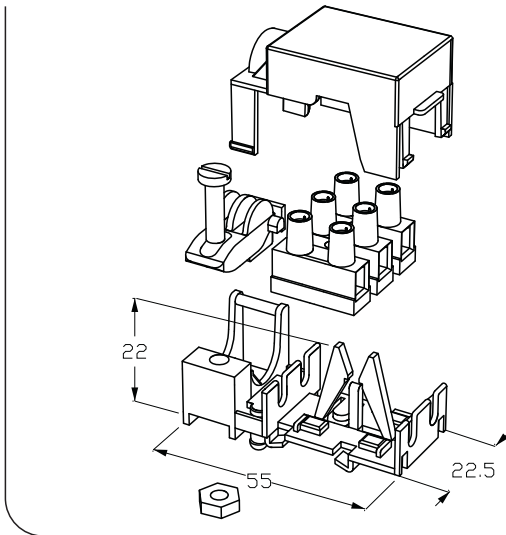
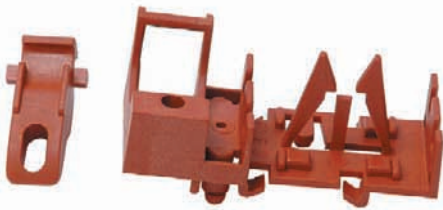


180

TH350



TH010



Sottomorsettiera con fissacavo reversibile per morsettiera a 2 o 3 poli passo 8-10-12. Coperchio di protezione.

Terminal blocks support with reversible cable clamp for 2 or 3 poles Terminal blocks 8-10-12 pitch. Protective cover.

Dati tecnici - Technical data

Max Ø cavo - cable



10mm

T125°C

Codice - Part number

THA.010.00X



THA.010.00C Nero - Black

THA.010.00D Marrone - Brown

Accessori - Accessories



Coperchio per 2 poli - 2 poles cover

6000102CC Nero - Black

6000102KD Marrone - Brown



Coperchio per 3 poli - 3 poles cover

6000103CC Nero - Black

6000103KD Marrone - Brown



601001100 Vite - Screw

Vite maschiante Ø 3,5x20

Materie prime - Raw materials

Materia plastica - Plastics

PA66 UL94 V2 GWT 850°C

-20°C

■ Nero - Black

+125°C

PA66GF UL94 V0 GWT 960°C

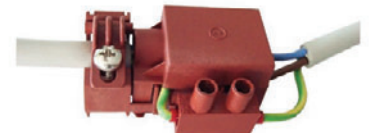
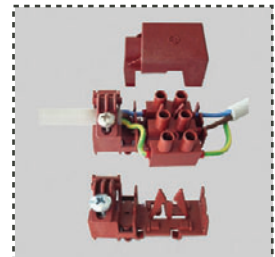
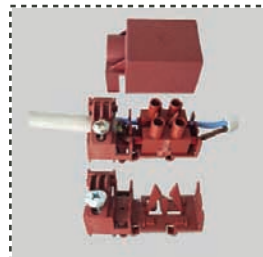
-20°C

■ Marrone - Brown

+150°C

Norme - Standards

EN 60598-1-2004+A1:2006



Eventuali modifiche e migliorie sui dati tecnici o sul prodotto potranno essere effettuate senza preavviso.
All technical data or other eventual product modifications and improvements can be carried out without notice

Kit di fornitura non assemblato THA
Unassembled kit THA

<p>THA.010.XXX</p>	<p>TH010 Nero - Black Marrone - Brown 1250 PZ</p>	<p>601000700 M4x20 Vite - Screw 1250 PZ</p>	<p>601100200 M4x3 Dado - Nut 1250 PZ</p>
---------------------------	---	--	---

Kit di fornitura assemblato THZ
Assembled kit THZ

<p>THZ.010.XXX</p>	
---------------------------	--

Kit di fornitura con versionamenti e confezionamenti speciali THK
Special custom packed version THK

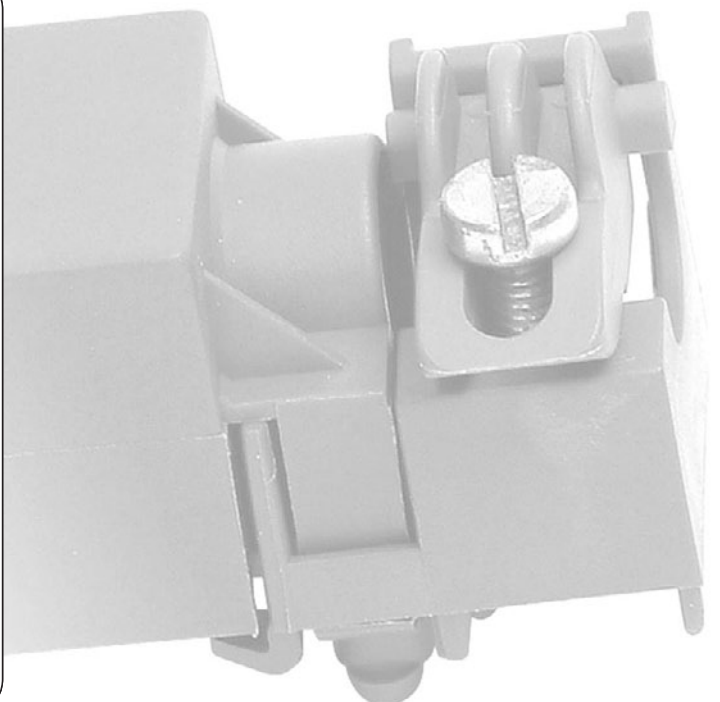
THK.010.XXX

Kit di fornitura imbustati THR
Retail packed kit THR

THR.010.SXX

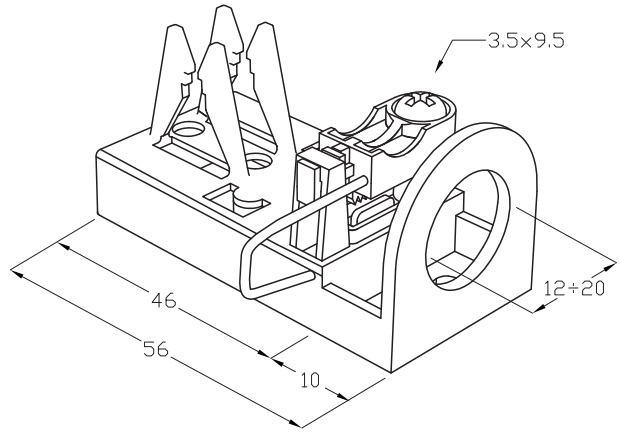
1 CONF
5 PZ

Istruzioni di fissaggio - Fixing instructions





TH015



Sottomorsettiere con fissacavo reversibile per morsettiere a 2 o 3 poli passo 8-10-12.

Terminal block holder with reversible cable clamp for terminal block of 2 or 3 poles pitch 8-10-12.

Dati tecnici - Technical data

Max Ø cavo - cable



10mm

Materie prime - Raw materials

Materia plastica - Plastics

PA66 UL94 V2 GWT 850°C

-20°C

■ Nero - Black

+125°C



Vite Ø 3,5x9,5 AUTOFIETTANTE
Screw Ø 3,5x9,5 SELF-SCREWING
Acciaio zincato passivato
Zinc plated steel

Codice - Part number

T H A . 0 1 5 . X X X



THA.015.A1A Foro Ø 12

THA.015.A2A Foro Ø 16

THA.015.A3A Foro Ø 20

Ø foro pressacavo
Ø cable gland hole



THA.015.B0A * CUSTOM



THA.015.A1B Foro Ø 12

THA.015.A2B Foro Ø 16

THA.015.A3B Foro Ø 20

Ø foro pressacavo
Ø cable gland hole



THA.015.B0B * CUSTOM

Norme - Standards

EN 60598-1-2004+A1:2006



601000600

Vite - Screw

Ø 3,5x9,5



Eventuali modifiche e migliorie sui dati tecnici o sul prodotto potranno essere effettuate senza preavviso.
All technical data or other eventual product modifications and improvements can be carried out without notice

Kit di fornitura non assemblato THA
Unassembled kit THA

Kit di fornitura con versionamenti e confezionamenti speciali THK
Special custom packed version THK

THA.015.XXX

750 PZ

THK.015.XXX

PZ

Kit di fornitura imbustati THR
Retail packed kit THR

Istruzioni di fissaggio SNAP IN
Fixing instructions SNAP IN

THR.015.SXX

10 CONF

1 CONF
15 PZ

Applicazioni - Applications

Aggancio rapido - Quick locking

TH100

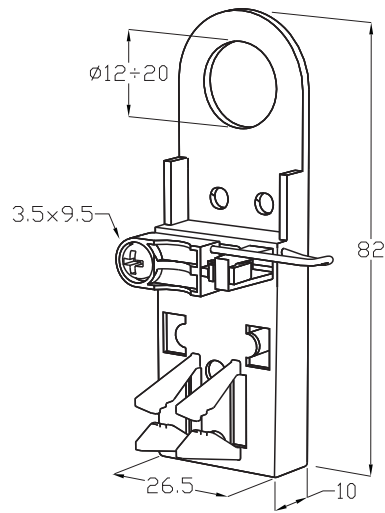
601000600

TH450

Tutti i tipi di morsetti passo 8/10/12
All terminal blocks with pitch 8/10/12



TH016



Sottomorsettiere con fissacavo reversibile per morsettiere a 2 o 3 poli passo 8-10-12 con uscita cavo a 90°.

Terminal block holder with reversible cable clamp for 2 or 3 poles terminal block pitch 8-10-12 with 90° cable outlet.

Dati tecnici - Technical data

Max Ø cavo - cable



10mm

Materie prime - Raw materials

Materia plastica - Plastics

PA66 UL94 V2 GWT 850°C

-20°C

■ Nero - Black

+125°C



Vite Ø 3,5x9,5 AUTOFILETTANTE

Screw Ø 3,5x9,5 SELF-SCREWING

Acciaio zincato passivato
Zinc plated steel

Codice - Part number

T H A . 0 1 6 . A X X



THA.016.A1A Foro Ø 12

THA.016.A2A Foro Ø 16

THA.016.A3A Foro Ø 20

} Ø foro pressacavo
Ø cable gland hole



THA.016.A1B Foro Ø 12

THA.016.A2B Foro Ø 16

THA.016.A3B Foro Ø 20

} Ø foro pressacavo
Ø cable gland hole



601000600

Vite - Screw

Ø 3,5x9,5 mm

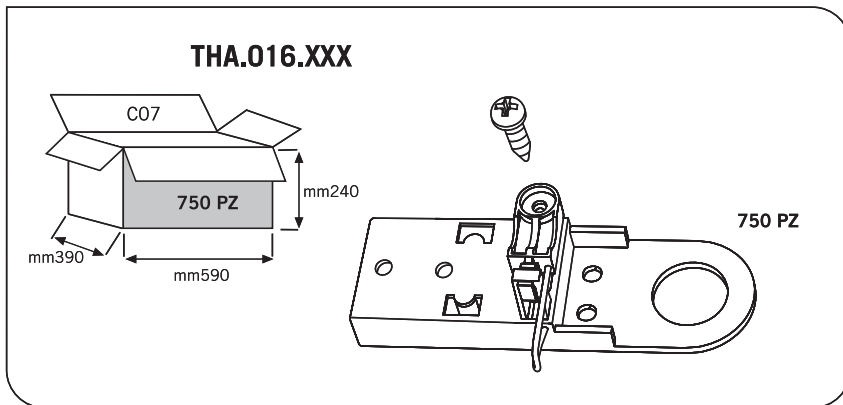
Norme - Standards

EN 60598-1-2004+A1:2006

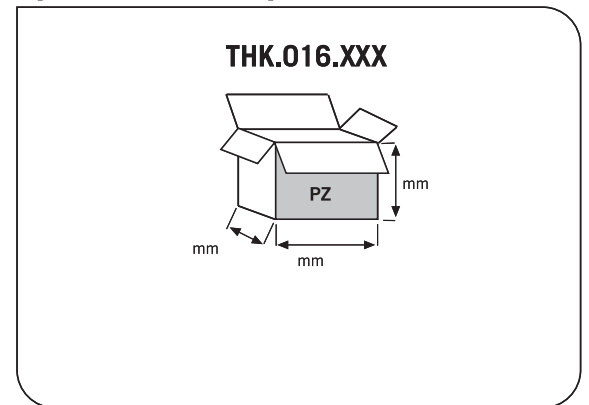


Eventuali modifiche e migliorie sui dati tecnici o sul prodotto potranno essere effettuate senza preavviso.
All technical data or other eventual product modifications and improvements can be carried out without notice

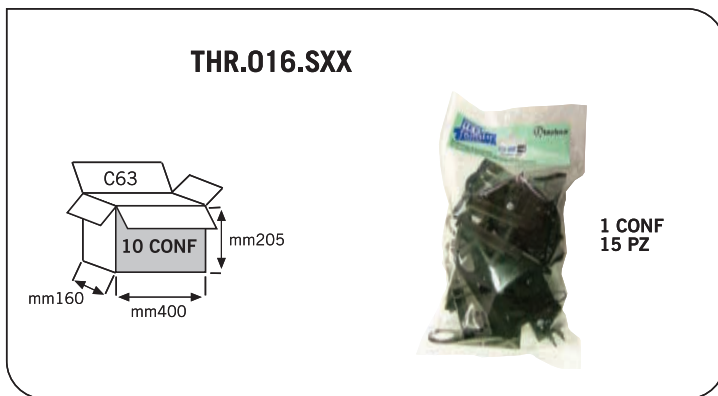
Kit di fornitura non assemblato THA
Unassembled kit THA



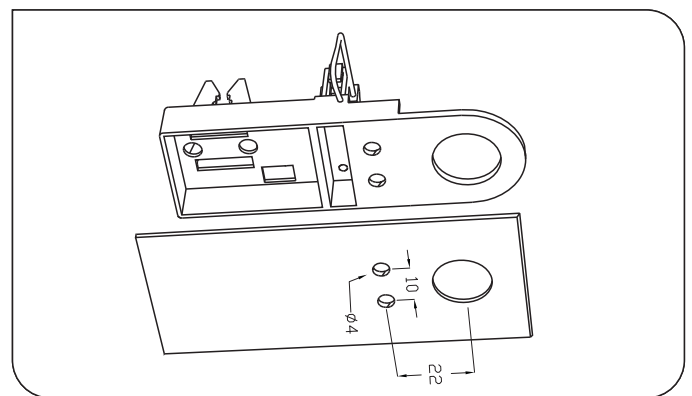
Kit di fornitura con versionamenti e confezionamenti speciali THK
Special custom packed version THK



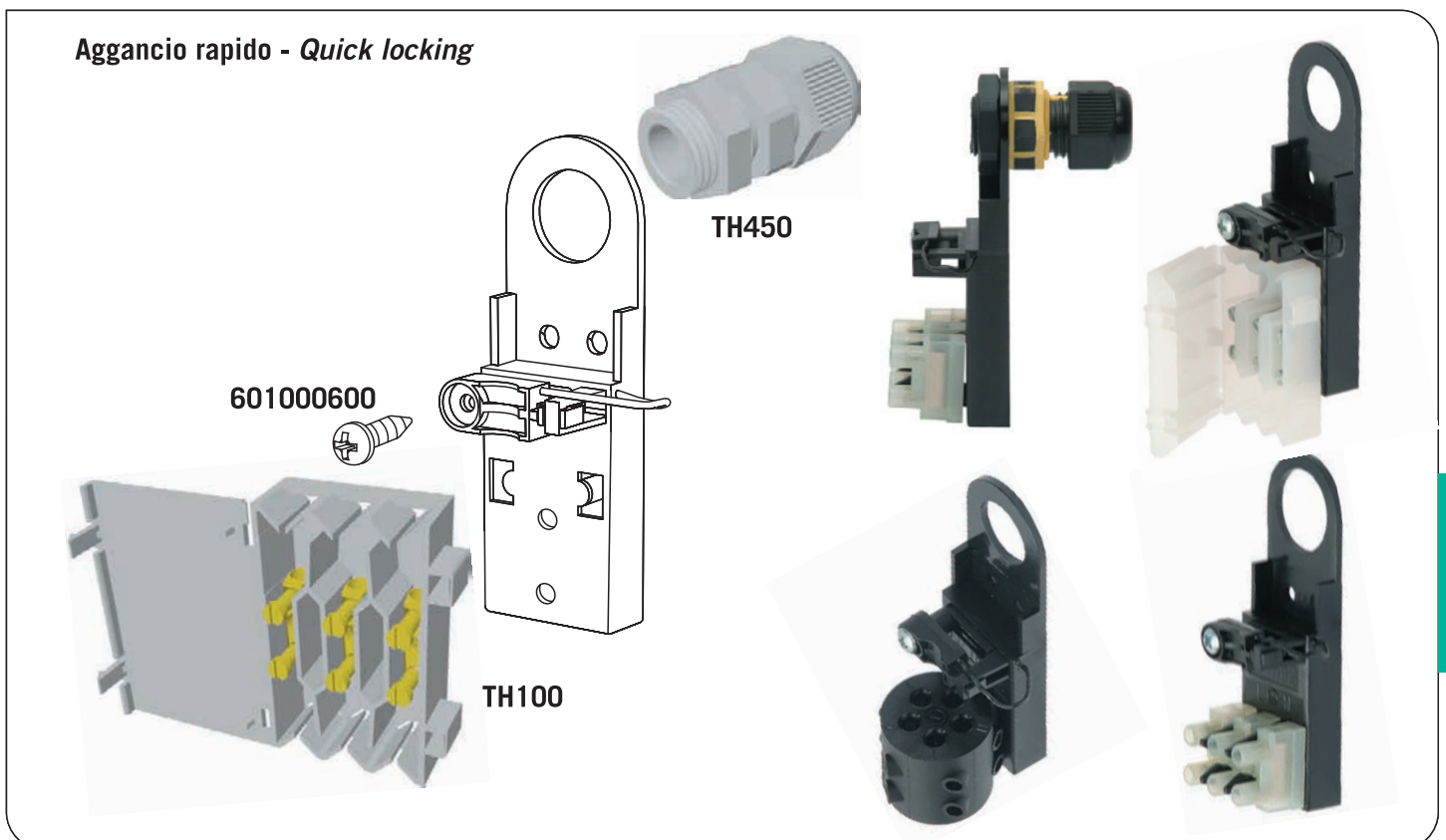
Kit di fornitura imbustati THR
Retail packed kit THR



Istruzioni di fissaggio PER VITE
Fixing instructions FOR SCREW



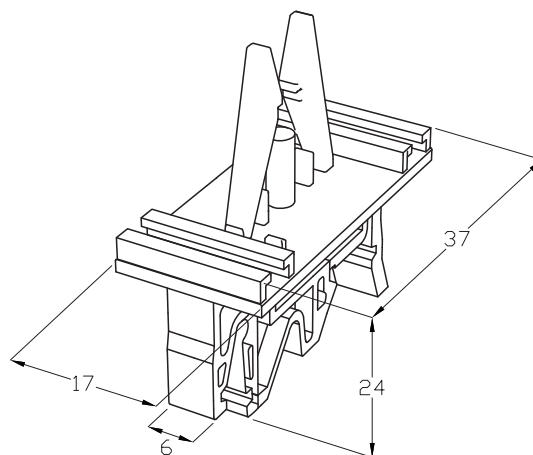
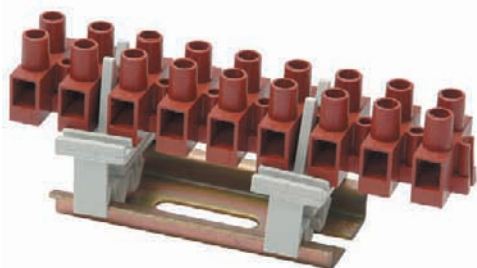
Applicazioni - Applications





TH350

PATENTED

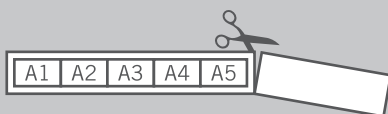


Supporto morsettiera universale per barre DIN.
Passo 8-10-12.
Grande flessibilità di impiego.

*DIN support for terminal blocks pitch 8-10-12.
For an easy and highly flexible installation.
Strong and easily assembling.*

Dati tecnici - Technical data

Dimensioni facilmente adattabili.
Easily adaptable dimensions.



Codice - Part number

T H A . 3 5 0 . A 1 A



G-32 EN 50035 - DIN 46277/1



H-35 EN 50022 - DIN 46277/3

Materie prime - Raw materials

Materia plastica - Plastics

PA66 UL94 V2 GWT 850°C

-20°C

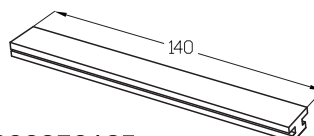
Grigio - Grey RAL 7035

+125°C

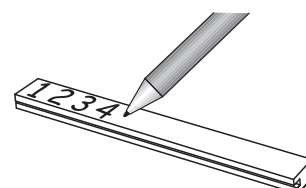
Accessori - Accessories



Supporto per etichette.
Wiring circuits numbers holder.



6003501CE



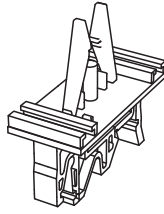
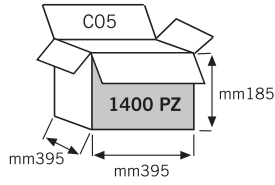
Norme - Standards



*Eventuali modifiche e migliorie sui dati tecnici o sul prodotto potranno essere effettuate senza preavviso.
All technical data or other eventual product modifications and improvements can be carried out without notice*

Kit di fornitura non assemblato THA
Unassembled kit THA

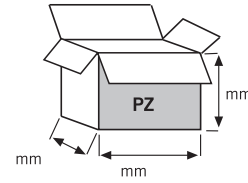
THA.350.XXX



1400 PZ

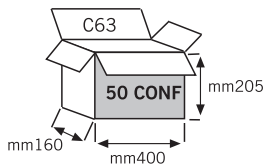
Kit di fornitura con versionamenti e confezionamenti speciali THK
Special custom packed version THK

THK.350.XXX

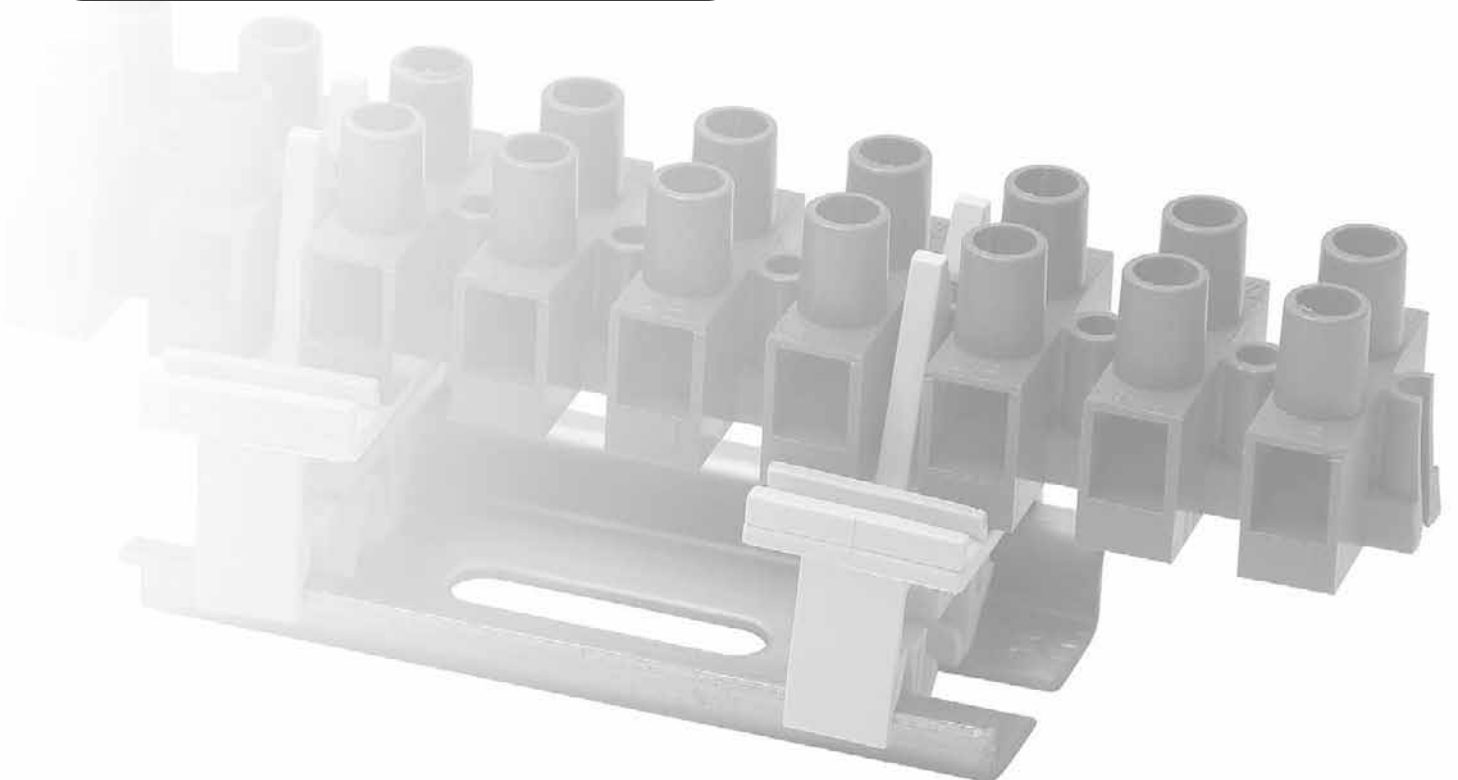


Kit di fornitura imbustati THR
Fare riferimento a catalogo THR
Retail packed kit THR
Please refer to THR Retail Catalogue

THR.350.SXX



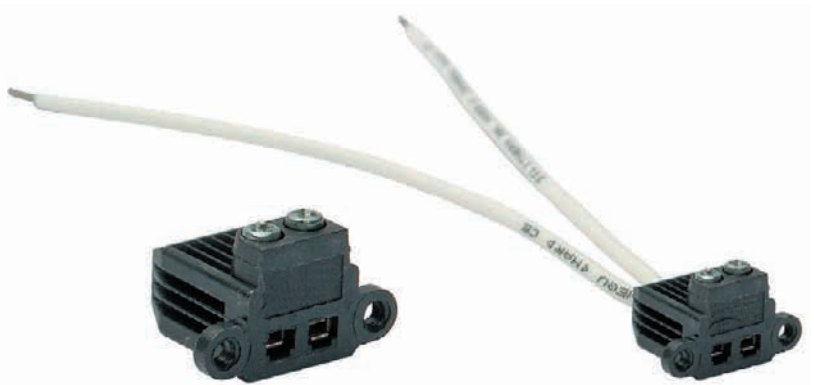
1 CONF
 10 PZ





PRODOTTI PERSONALIZZATI CUSTOM PRODUCTS

PORTALAMPADA PER LAMPADIE DICROICHE
LAMP-HOLDER CONNECTOR



CONNESSIONI FASTON/PIN CILINDRICI A CRIMPAR
TERMINAL BLOCK FASTON/CRIMP



FASTON



**PIN CILINDRICO
CRIMP**

SPINA CORRENTE/VAPORE PER PICCOLO ELETTRODOMESTICO
CURRENT/VAPOUR PLUG FOR SMALL HOUSEHOLD APPLIANCE



MORSETTIERA PER PIANI COTTURA, GRANDE ELETTRODOMESTICO
HOB TERMINAL BLOCK FOR WHITE



ADATTATORE PER GUAINE CORRUGATE
ADAPTER FOR CORRUGATED PROTECTIVE COVERING

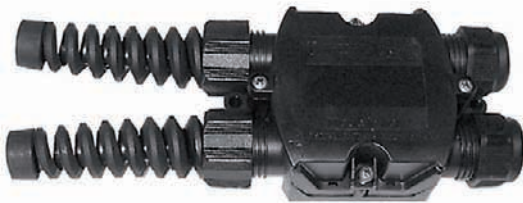


ADATTATORE PER GUAINE METALLICHE
ADAPTER FOR METALLIC PROTECTIVE COVERING

IN REALIZZAZIONE
IN DEVELOPMENT



DADI CON GUIDACAVO
NUTS WITH CABLE GUIDE



DADO SPECIALE CLASSE II
SPECIAL NUT



SUPPORTI DI COMUNICAZIONE COMMUNICATION TOOLS

Gli strumenti di comunicazione esposti in questa pagina sono a disposizione dei clienti. Contattate il nostro Customer Service per ottenere maggiori informazioni.

The communication tools shown in this page are available for our customers. Please contact our Customer Service to get further information.



Espositore da banco o da parete POP display: stand or wall mount

Espositore dei principali articoli TEEfamily da posizionare sul bancone del rivenditore di materiale elettrico. È possibile agganciare l'espositore anche a parete.

POP Display panel with the TEEfamily products can be put on the electrical retailer/wholesaler's desk or be wall mounted.



Catalogo e brochure Catalogue and brochure

Brochure sintetica.
Catalogo completo di schede tecniche e codici degli articoli TEEfamily.
Catalogo per rivenditori (THR).

*Brochure.
Complete catalogue with technical information and part numbers of all of the TEEfamily products.
Catalogue for retailers (THR).*



Valigia Demo Case

Valigetta completa di tutti gli articoli TEEfamily. Utile strumento di comunicazione per provare direttamente i nostri prodotti.

Demo case with all of the TEEfamily products. It is a valuable communication tool to try our products.



INDICE NUMERICO

PART NUMBERS INDEX

I codici riportati in questa pagina sono rappresentativi solo dei prodotti forniti **non assemblati** (THA..., THB..., THF..., THH...). Contattare il nostro Customer Service per verificare la disponibilità dei codici THZ..., THR... e THK...

*The part numbers shown in this page are related to products supplied **unassembled** (THA..., THB..., THF..., THH...). Please call our Customer Service to check the availability of the codes THZ..., THR... and THK...*

Codice/Part Number	Pag.	Codice/Part Number	Pag.	Codice/Part Number	Pag.	Codice/Part Number	Pag.
___.005.____		THB.021.C3A	52	THB.026.C2B	108	THA.200.C1E	70
THA.005.001	160	___.022.____		___.027.____		THA.200.C1F	70
___.006.____		THB.022.A5A	124	THC.027.A1A	110	THA.200.C1G	70
THA.006.A00	162	THF.022.A5A	124	THC.027.A2A	110	THA.200.C1H	70
THA.006.B00	162	THB.022.A5A.AG	124	___.028.____		THA.200.C1I	70
___.007.____		THB.022.B5A	124	THB.028.A5A	132	THA.200.C1L	70
THA.007.A00	164	THF.022.B5A	124	THF.028.A5A	132	THA.200.C1N	70
THA.007.B00	164	THB.022.B5A.AG	124	THB.028.A5A.AG	132	THA.200.C1O	70
___.010.____		___.023.____		THB.028.B5A	132	THA.200.C1R	70
THA.010.00C	174	THB.023.A2B	126	THF.028.B5A	132	THA.200.C1S	70
THA.010.00D	174	THF.023.A2B	126	THB.028.B5A.AG	132	THA.200.E2E	71
___.015.____		THB.023.A2B.AG	126	___.029.____		THA.200.E2F	71
THA.015.A1A	176	THB.023.A2C	126	THB.029.A1A	112	THA.200.E2G	71
THA.015.A1B	176	THF.023.A2C	126	THB.029.A2A	112	THA.200.E2H	71
THA.015.A2A	176	THB.023.A2C.AG	126	___.100.____		THA.200.E2M	71
THA.015.A2B	176	THB.023.A3A	128	THB.100.A2A	64	THA.200.E2P	71
THA.015.A3A	176	THF.023.A3A	128	THB.100.A2B	64	THA.200.F2E	71
THA.015.A3B	176	THB.023.A3A.AG	130	THB.100.A3A	64	THA.200.F2F	71
THA.015.B0A	176	THB.023.A3B	128	THB.100.A3B	64	THA.200.F2G	71
THA.015.B0B	176	THF.023.A3B	128	THB.100.A4A	64	THA.200.F2H	71
___.016.____		THB.023.A3B.AG	130	THB.100.A4B	64	THA.200.F2L	71
THA.016.A1A	178	THB.023.A3C	128	THB.100.A6A	64	THA.200.F2O	71
THA.016.A1B	178	THF.023.A3C	128	THB.100.A6B	64	___.209.____	
THA.016.A2A	178	THB.023.A3C.AG	130	___.110.____		THA.209.A1A	74
THA.016.A2B	178	THB.023.B2B	126	THB.110.A2A	66	THA.209.A1B	74
THA.016.A3A	178	THF.023.B2B	126	THB.110.A2B	66	THA.209.A2A	74
THA.016.A3B	178	THB.023.B2B.AG	126	THB.110.A3A	67	THA.209.A2B	74
___.020.____		THB.023.B2C	126	THB.110.A3B	67	THA.209.B1A	74
THB.020.A1A	50	THF.023.B2C	126	THB.110.A4A	66	THA.209.B1B	74
THB.020.A2A	50	THB.023.B2C.AG	126	THB.110.A4B	66	THA.209.B2A	74
THB.020.A3A	50	THB.023.B3A	128	THB.110.A6A	67	THA.209.B2B	74
THB.020.B1A	50	THF.023.B3A	128	THB.110.A6B	67	THA.209.C1A	74
THB.020.B2A	50	THB.023.B3A.AG	130	THB.110.B2A	66	THA.209.C1B	74
THB.020.B3A	50	THB.023.B3B	128	THB.110.B2B	66	THA.209.C2A	74
THB.020.C2A	50	THF.023.B3B	128	THB.110.B3A	67	THA.209.C2B	74
THB.020.D1A	50	THB.023.B3B.AG	130	THB.110.B3B	67	___.211.____	
THB.020.D2A	50	THB.023.B3C	128	THB.110.B4A	66	THA.211.A1A	78
THB.020.D3A	50	THF.023.B3C	128	THB.110.B4B	66	THA.211.A1B	78
THB.020.E1A	50	THB.023.B3C.AG	130	THB.110.B6A	67	THA.211.A2A	78
THB.020.E2A	50	___.026.____		THB.110.B6B	67	THA.211.A2B	78
THB.020.E3A	50	THB.026.A1A	108	THB.110.C2A	66	THA.211.B1A	78
THB.020.F2A	50	THB.026.A1B	108	THB.110.C2B	66	THA.211.B1B	78
___.021.____		THB.026.A2A	108	THB.110.C3A	67	THA.211.B2A	78
THB.021.A1A	52	THB.026.A2B	108	THB.110.C3B	67	THA.211.B2B	78
THB.021.A2A	52	THB.026.B1A	108	THB.110.C4A	66	THA.211.C1A	78
THB.021.A3A	52	THB.026.B1B	108	THB.110.C4B	66	THA.211.C1B	78
THB.021.B1A	52	THB.026.B2A	108	THB.110.C6A	67	THA.211.C2A	78
THB.021.B2A	52	THB.026.B2B	108	THB.110.C6B	67	THA.211.C2B	78
THB.021.B3A	52	THB.026.C1A	108	___.200.____		THA.211.D1A	78
THB.021.C1A	52	THB.026.C1B	108	THA.200.C1C	70	THA.211.D1B	78
THB.021.C2A	52	THB.026.C2A	108	THA.200.C1D	70	THA.211.D2A	78

Codice/Part Number	Pag.
THA.211.D2B	78
___,219,___	
THA.219.A1A	75
THA.219.A1B	75
THA.219.A2A	75
THA.219.A2B	75
THA.219.B1A	75
THA.219.B1B	75
THA.219.B2A	75
THA.219.B2B	75
THA.219.C1A	75
THA.219.C1B	75
THA.219.C2A	75
THA.219.C2B	75
___,350,___	
THA.350.A1A	180
___,380,___	
THB.380.A1A	134
THF.380.A1A	135
THB.380.A1A.AG	134
THB.380.A1C	134
THF.380.A1C	135
THB.380.A1C.AG	134
THB.380.A2A	134
THF.380.A2A	135
THB.380.A2A.AG	134
THB.380.A2C	134
THF.380.A2C	135
THB.380.A2C.AG	134
THB.380.B1A	134
THF.380.B1A	135
THB.380.B1A.AG	134
THB.380.B1C	134
THF.380.B1C	135
THB.380.B1C.AG	134
THB.380.B2A	134
THF.380.B2A	135
THB.380.B2A.AG	134
THB.380.B2C	134
THF.380.B2C	135
THB.380.B2C.AG	134
___,382,___	
THB.382.A1A	136
THF.382.A1A	137
THB.382.A1A.AG	136
THB.382.A1C	136
THF.382.A1C	137
THB.382.A1C.AG	136
THB.382.A2A	136
THF.382.A2A	137
THB.382.A2A.AG	136
THB.382.A2C	136
THF.382.A2C	137
THB.382.A2C.AG	136
THB.382.B1A	136
THF.382.B1A	137
THB.382.B1A.AG	136
THB.382.B1C	136
THF.382.B1C	137
THB.382.B1C.AG	136
THB.382.B2A	136

Codice/Part Number	Pag.
THF.382.B2A	137
THB.382.B2A.AG	136
THB.382.B2C	136
THF.382.B2C	137
THB.382.B2C.AG	136
___,384,___	
THB.384.A1A	140
THF.384.A1A	141
THB.384.A1A.AG	140
THB.384.A1C	140
THF.384.A1C	141
THB.384.A1C.AG	140
THB.384.A2A	140
THF.384.A2A	141
THB.384.A2A.AG	140
THB.384.A2C	140
THF.384.A2C	141
THB.384.A2C.AG	140
THB.384.B1A	140
THF.384.B1A	141
THB.384.B1A.AG	140
THB.384.B1C	140
THF.384.B1C	141
THB.384.B1C.AG	140
THB.384.B2A	140
THF.384.B2A	141
THB.384.B2A.AG	140
THB.384.B2C	140
THF.384.B2C	141
THB.384.B2C.AG	140
THB.384.L1A	138
THF.384.L1A	139
THB.384.L1A.AG	138
THB.384.L1C	138
THF.384.L1C	139
THB.384.L1C.AG	138
THB.384.L2A	138
THF.384.L2A	139
THB.384.L2A.AG	138
THB.384.L2C	138
THF.384.L2C	139
THB.384.L2C.AG	138
THB.384.M1A	138
THF.384.M1A	139
THB.384.M1A.AG	138
THB.384.M1C	138
THF.384.M1C	139
THB.384.M1C.AG	138
THB.384.M2A	138
THF.384.M2A	139
THB.384.M2A.AG	138
THB.384.M2C	138
THF.384.M2C	139
THB.384.M2C.AG	138
___,388,___	
THB.388.A2A	142
THF.388.A2A	143
THB.388.A2A.AG	142
THB.388.A2B	142
THF.388.A2B	143
THB.388.A2B.AG	142

Codice/Part Number	Pag.
THB.388.A3A	142
THF.388.A3A	143
THB.388.A3A.AG	142
THB.388.A3B	142
THF.388.A3B	143
THB.388.A3B.AG	142
THB.388.A5A	142
THF.388.A5A	143
THB.388.A5A.AG	142
THB.388.A5B	142
THF.388.A5B	143
THB.388.A5B.AG	142
THB.388.A6A	142
THF.388.A6A	143
THB.388.A6A.AG	142
THB.388.A6B	142
THF.388.A6B	143
THB.388.A6B.AG	142
THB.388.B2A	142
THF.388.B2A	143
THB.388.B2A.AG	142
THB.388.B2B	142
THF.388.B2B	143
THB.388.B2B.AG	142
THB.388.B3A	142
THF.388.B3A	143
THB.388.B3A.AG	142
THB.388.B3B	142
THF.388.B3B	143
THB.388.B3B.AG	142
THB.388.B5A	142
THF.388.B5A	143
THB.388.B5A.AG	142
THB.388.B5B	142
THF.388.B5B	143
THB.388.B5B.AG	142
THB.388.B6A	142
THF.388.B6A	143
THB.388.B6A.AG	142
THB.388.B6B	142
THF.388.B6B	143
THB.388.B6B.AG	142
___,390,___	
THB.390.A1A	26
THB.390.A1B	26
THB.390.A2A	26
THB.390.A2B	26
THB.390.A3A	26
THB.390.A3B	26
THB.390.B1A	26
THB.390.B1B	26
THB.390.B2A	26
THB.390.B2B	26
THB.390.B3A	26
THB.390.B3B	26
THB.390.C1A	26
THB.390.C1B	26
THB.390.C2A	26
THB.390.C2B	26
THB.390.C3A	26
THB.390.C3B	26

Codice/Part Number	Pag.
___,399,___	
THB.399.A2A	28
THB.399.A2B	28
THB.399.A2C	28
THB.399.A3A	28
THB.399.A3B	28
THB.399.A3C	28
THB.399.A5A	28
THB.399.A5B	28
THB.399.A5C	28
THB.399.A6A	28
THB.399.A6B	28
THB.399.A6C	28
THB.399.A8B	28
THB.399.A9B	28
THB.399.B2A	29
THB.399.B2B	29
THB.399.B2C	29
THB.399.B3A	29
THB.399.B3B	29
THB.399.B3C	29
THB.399.B5A	29
THB.399.B5B	29
THB.399.B5C	29
THB.399.B6A	29
THB.399.B6B	29
THB.399.B6C	29
THB.399.B8B	29
THB.399.B9B	29
THB.399.C2A	29
THB.399.C2B	29
THB.399.C2C	29
THB.399.C3A	29
THB.399.C3B	29
THB.399.C3C	29
THB.399.C5A	29
THB.399.C5B	29
THB.399.C5C	29
THB.399.C6A	29
THB.399.C6B	29
THB.399.C6C	29
THB.399.C8B	29
THB.399.C9B	29
THB.399.D2A	29
THB.399.D2B	29
THB.399.D2C	29
THB.399.D3A	29
THB.399.D3B	29
THB.399.D3C	29
THB.399.D5A	29
THB.399.D5B	29
THB.399.D5C	29
THB.399.D6A	29
THB.399.D6B	29
THB.399.D6C	29
THB.399.D8B	29
THB.399.D9B	29
THB.399.E2A	30
THB.399.E2B	30
THB.399.E2C	30
THB.399.E3A	30

Codice/Part Number	Pag.
THB.399.E3B	30
THB.399.E3C	30
___400.---	
THB.400.C1A	32
THB.400.C1B	32
THB.400.C2A	32
THB.400.C2B	32
THB.400.C3A	32
THB.400.C3B	32
THB.400.D1A	32
THB.400.D1D	32
THB.400.D2A	32
THB.400.D2D	32
THB.400.D3A	32
THB.400.D3D	32
___401.---	
THB.401.B1A	34
THB.401.B1D	34
THB.401.B2A	34
THB.401.B2D	34
THB.401.B3A	34
THB.401.B3D	34
THB.401.C1A	34
THB.401.C1D	34
THB.401.C2A	34
THB.401.C2C	34
THB.401.C2D	34
THB.401.C2E	34
THB.401.C3A	34
THB.401.C3D	34
___402.---	
THB.402.B1A	36
THB.402.B1B	36
THB.402.B2A	36
THB.402.B2B	36
THB.402.B3A	36
THB.402.B3B	36
THB.402.C1A	36
THB.402.C1B	36
THB.402.C2A	36
THB.402.C2B	36
THB.402.C2C	36
THB.402.C2E	36
THB.402.C3A	36
THB.402.C3B	36
___404.---	
THB.404.A2A	145
THF.404.A2A	145
THB.404.A2A.AG	145
THB.404.A2B	144
THF.404.A2B	145
THB.404.A2B.AG	144
THB.404.A2C	145
THF.404.A2C	145
THB.404.A2C.AG	145
THB.404.A2D	144
THF.404.A2D	145
THB.404.A2D.AG	144
THB.404.A2E	145
THF.404.A2E	145
THB.404.A2E.AG	145

Codice/Part Number	Pag.
THB.404.A2F	145
THF.404.A2F	145
THB.404.A2F.AG	145
THB.404.A2G	144
THF.404.A2G	145
THB.404.A2G.AG	144
THB.404.A2H	144
THF.404.A2H	145
THB.404.A2H.AG	144
THB.404.B2A	145
THF.404.B2A	145
THB.404.B2A.AG	145
THB.404.B2B	144
THF.404.B2B	145
THB.404.B2B.AG	144
THB.404.B2C	145
THF.404.B2C	145
THB.404.B2C.AG	145
THB.404.B2D	144
THF.404.B2D	145
THB.404.B2D.AG	144
THB.404.B2E	145
THF.404.B2E	145
THB.404.B2E.AG	145
THB.404.B2F	145
THF.404.B2F	145
THB.404.B2F.AG	145
THB.404.B2G	144
THF.404.B2G	145
THB.404.B2G.AG	144
THB.404.B2H	144
THF.404.B2H	145
THB.404.B2H.AG	144
___405.---	
THB.405.A2A	147
THF.405.A2A	147
THB.405.A2A.AG	147
THB.405.A2B	146
THF.405.A2B	147
THB.405.A2B.AG	146
THB.405.A2C	147
THF.405.A2C	147
THB.405.A2C.AG	147
THB.405.A2D	146
THF.405.A2D	147
THB.405.A2D.AG	146
THB.405.A2E	147
THF.405.A2E	147
THB.405.A2E.AG	147
THB.405.A2F	147
THF.405.A2F	147
THB.405.A2F.AG	147
THB.405.A2G	146
THF.405.A2G	147
THB.405.A2G.AG	146
THB.405.A2H	146
THF.405.A2H	147
THB.405.A2H.AG	146
THB.405.B2A	147, 149
THF.405.B2A	147, 149
THB.405.B2A.AG	147, 149

Codice/Part Number	Pag.
THB.405.B2B	146, 148
THF.405.B2B	147, 149
THB.405.B2B.AG	146, 148
THB.405.B2C	147, 149
THF.405.B2C	147, 149
THB.405.B2C.AG	147, 149
THB.405.B2D	146, 148
THF.405.B2D	147, 149
THB.405.B2D.AG	146, 148
THB.405.B2E	147, 149
THF.405.B2E	147, 149
THB.405.B2E.AG	147, 149
THB.405.B2F	147, 149
THF.405.B2F	147, 149
THB.405.B2F.AG	147, 149
THB.405.B2G	146, 148
THF.405.B2G	147, 149
THB.405.B2G.AG	146, 148
THB.405.B2H	146, 148
THF.405.B2H	147, 149
THB.405.B2H.AG	146, 148
___406.---	
THB.406.A1A	149
THF.406.A1A	149
THB.406.A1A.AG	149
THB.406.A1B	148
THF.406.A1B	149
THB.406.A1B.AG	148
THB.406.A1C	149
THF.406.A1C	149
THB.406.A1C.AG	149
THB.406.A1D	148
THF.406.A1D	149
THB.406.A1D.AG	148
THB.406.A1E	149
THF.406.A1E	149
THB.406.A1E.AG	149
THB.406.A1F	149
THF.406.A1F	149
THB.406.A1F.AG	149
THB.406.A1G	148
THF.406.A1G	149
THB.406.A1G.AG	148
THB.406.A1H	148
THF.406.A1H	149
THB.406.A1H.AG	148
___450.---	
THA.450.A0A	170
THA.450.A0E	170
THA.450.A1A	170
THA.450.A1E	170
THA.450.B0A	170
THA.450.B0E	170
THA.450.B1A	170
THA.450.B1E	170
___622.---	
THF.622.A2A	90
THH.622.A2A.AG	90
THF.622.A2B	90
THH.622.A2B.AG	90
THF.622.A3A	92

Codice/Part Number	Pag.
THH.622.A3A.AG	92
THF.622.A3B	92
THH.622.A3B.AG	92
THF.622.B2A	90
THH.622.B2A.AG	90
THF.622.B2B	90
THH.622.B2B.AG	90
THF.622.B3A	92
THH.622.B3A.AG	92
THF.622.B3B	92
THH.622.B3B.AG	92
THF.622.C2A	91
THH.622.C2A.AG	91
THF.622.C2B	91
THH.622.C2B.AG	91
THF.622.C3A	93
THH.622.C3A.AG	93
THF.622.C3B	93
THH.622.C3B.AG	93
THF.622.L2A	94
THH.622.L2A.AG	94
THF.622.L2B	94
THH.622.L2B.AG	94
THF.622.L3A	94
THH.622.L3A.AG	94
THF.622.L3B	94
THH.622.L3B.AG	94
___625.---	
THA.625.A	96
THA.625.B	96
THA.625.C	96
THA.625.D	96
THA.625.E	96
THA.625.F	96
THA.625.G	96
THA.625.H	96
___630.---	
THF.630.A2A	98
THH.630.A2A	98
THH.630.A2A.AG	98
THF.630.A2B	98
THH.630.A2B	98
THH.630.A2B.AG	98
THF.630.A3A	98
THH.630.A3A	98
THH.630.A3A.AG	98
THF.630.A3B	98
THH.630.A3B	98
THH.630.A3B.AG	98
THH.630.A5A	99
THH.630.A5A.AG	99
THH.630.A5B	99
THH.630.A5B.AG	99
THH.630.A6A	99
THH.630.A6A.AG	99
THH.630.A6B	99
THH.630.A6B.AG	99
THH.630.B2A	99
THH.630.B2A.AG	99
THH.630.B2B	99
THH.630.B2B.AG	99

Codice/Part Number	Pag.
THH.630.B3A	99
THH.630.B3A.AG	99
THH.630.B3B	99

Codice/Part Number	Pag.
THH.630.B3B.AG	99
THH.630.B5A	99
THH.630.B5A.AG	99

Codice/Part Number	Pag.
THH.630.B5B	99
THH.630.B5B.AG	99
THH.630.B6A	99

Codice/Part Number	Pag.
THH.630.B6A.AG	99
THH.630.B6B	99
THH.630.B6B.AG	99

Accessori/Accessories	Pag.
600009600	143, 150
6000021EF	72
6000022EF	68
6000030KC	33
6000031KC	31, 33, 35, 37
6000040LF	72, 76, 97, 137, 139, 141
6000041LF	72, 76, 97, 137, 139, 141
6000042LF	72, 76, 97, 137, 139, 141
6000046CC	170
6000046CE	170
6000047KC	52
6000048KC	52
6000049CC	100, 150
6000049CE	100, 150
6000050EF	68
6000084MG	72, 76, 97, 137, 141
6000085MM	72, 76, 97, 137, 141
6000086MH	72, 76, 97, 137, 141
6000087LF	31, 35, 37, 76, 79, 97, 150
6000088EF	68
6000089MA	72, 76, 97, 137, 141
6000090MA	72, 76, 97, 137, 141
6000091MA	72, 76, 97, 137, 141
6000092CC	76, 97
6000092CE	76, 97
600012200	143, 150
600012500	31, 35, 37, 76, 79, 97, 150
600012600	31, 35, 37, 76, 79, 97, 150
600012700	31, 35, 37, 76, 79, 97, 150
600013600	31, 35, 37, 76, 79, 97, 150
600013700	31, 35, 37, 76, 79, 97, 150
600018200	31, 35, 37, 76, 79, 97, 150
6000102CC	174
6000102KD	174
6000103CC	174
6000103KD	174
6000106MA	72, 76, 137, 141
6000113MA	72, 76, 137, 141
6000114MA	72, 76, 137, 141
6000115CE	72, 76, 97, 137, 139, 141
6000115KC	72, 76, 97, 137, 139, 141
6000145KC	27, 31
6000149KC	31

Accessori/Accessories	Pag.
6000156LF	31, 35, 37, 76, 79, 97, 150
6000157CC	139, 141
6000157CE	139, 141
6000158CC	135
6000158CE	135
6000159CC	135
6000159CE	135
6000175CC	76
6000176CC	76
6000183CC	91, 93, 95, 139, 141
6000183CE	91, 93, 95, 139, 141
6002001CC	76
6002001CE	76
6002002CC	72, 76, 97, 137, 139, 141, 170
6002002CE	72, 76, 97, 137, 139, 141, 170
6003501CE	180
601000500	72, 76, 79, 91, 93, 95, 97, 100
601000600	68, 176, 178
601000700	175
601001100	174
601100200	175
604000100	72, 76, 79, 91, 93, 95, 97, 100
604000400	27, 31, 33, 35, 37
604000500	33, 141
604001100	31, 35, 37, 76, 79, 97, 150
604001200	33
604001300	33, 35
604001800	31, 35, 37, 76, 79, 97, 150
650000100	68
650000200	163
6DB000800	31, 35, 37, 76, 79, 97, 150
6DB00120C	27
6DB00120X	37
6DB00130C	27
6DB00130X	35, 37
6DB00140C	27
6DB00140X	35, 37
6DB00200C	91, 93, 95, 139, 141
6DB00200E	91, 93, 95, 139, 141
6DB00400C	150
6DB00750C	143, 150
6DB00900C	150



Techno S.r.l.
22070 Guanzate (CO) - Italy
Via Bancora e Rimoldi, 27

Tel. +39 031 976445
Fax + 39 031 976680

www.techno.it
info@techno.it
sales@techno.it